

Hilfskugelverfahren

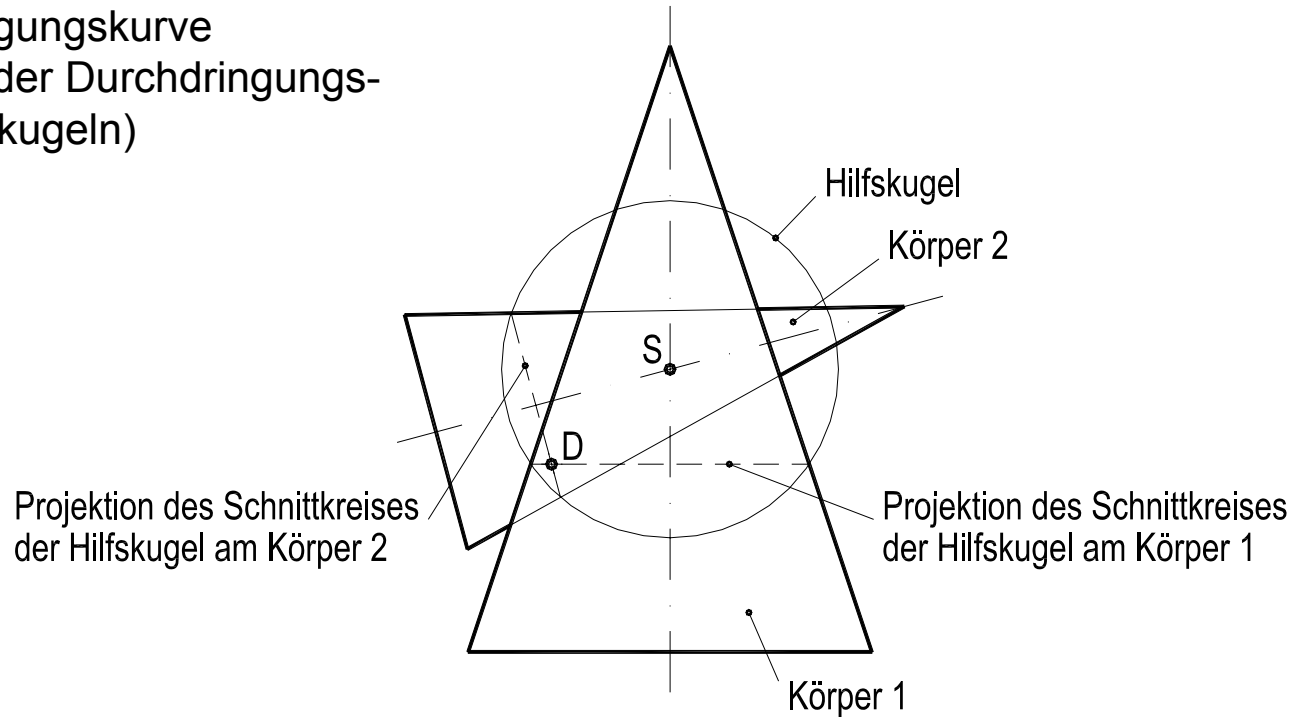
zur Konstruktion der Durchdringungskurve von Kegeln bzw. Kegel und Zylinder mit sich schneidenden Achsen

Vorgehensweise:

Man denkt sich Kugeln unterschiedlichen Durchmessers, welche mit ihrem Zentrum im Schnittpunkt S der Durchdringungskörper 1 und 2 liegen. Da bekanntlich zentrisch angebohrte Kugeln immer Kreisbögen als Schnittlinien haben, ergeben die Seitenprojektionen dieser Schnittkreise Geraden. Dort, wo diese Geraden beider Körper, erzeugt durch dieselbe Hilfskugel, sich schneiden, liegt ein Punkt D der Durchdringungslinie.

Skizze zur prinzipiellen Vorgehensweise:

D ... Punkt der Durchdringungskurve
 S ... Achsenschnittpunkt der Durchdringungskörper (Zentrum der Hilfskugeln)



Beispiel:

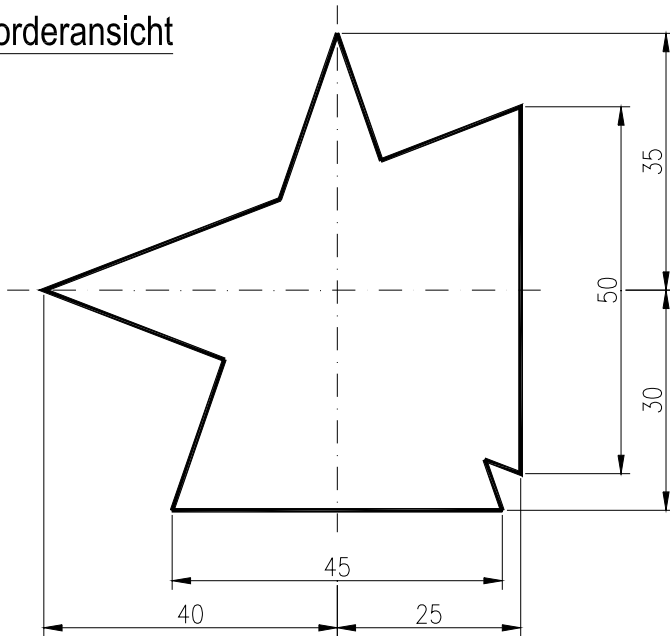
Rechtwinklige Durchdringung zweier Kegel mit sich schneidenden Achsen.



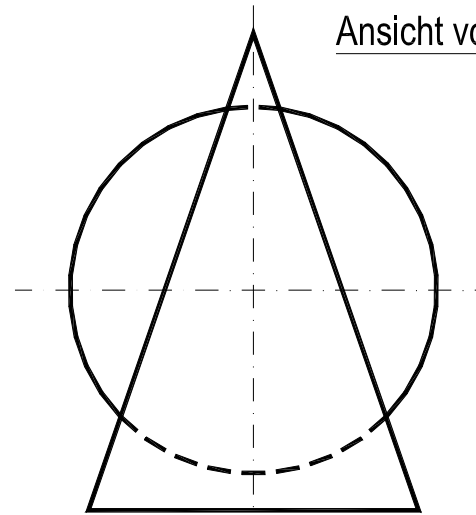
Projektionszeichen von Durchdringungen und Abwicklungen



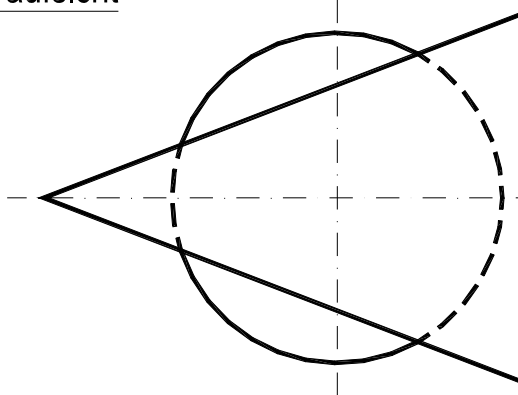
Vorderansicht



Ansicht von Links



Draufsicht



1. Schritt:

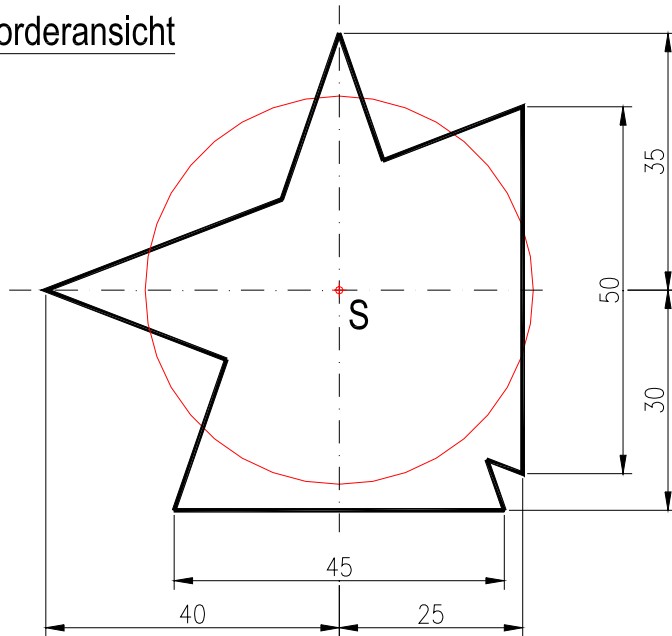
Zeichnen der äußeren Konturen der sich durchdringenden Kegel in der Vorderansicht, Draufsicht und Ansicht von Links.



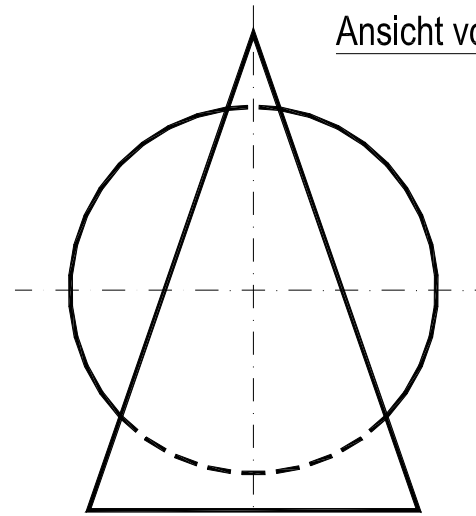
Projektionszeichen von Durchdringungen und Abwicklungen



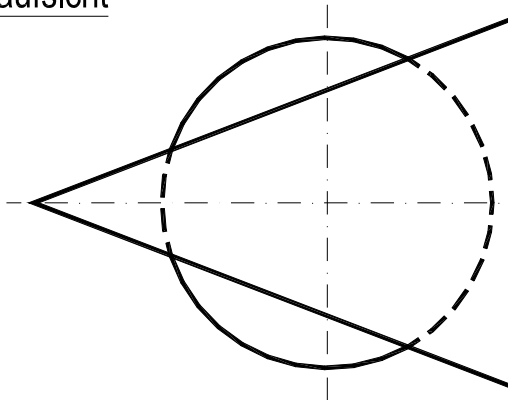
Vorderansicht



Ansicht von Links



Draufsicht



2. Schritt:

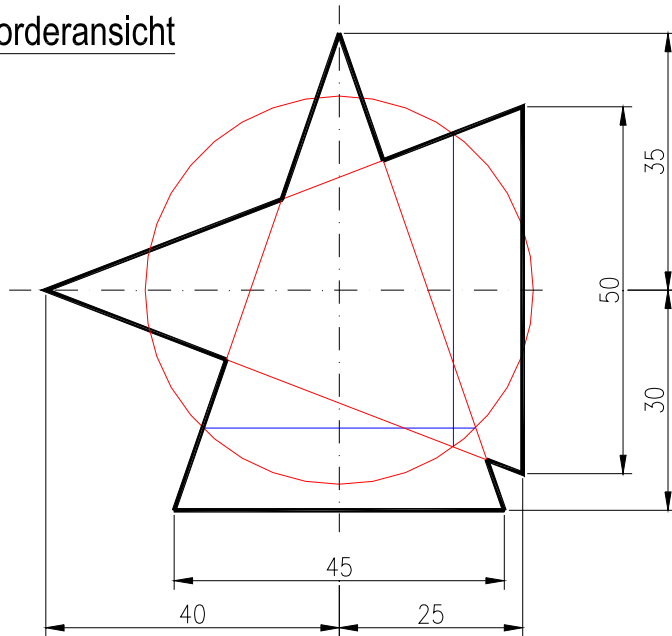
Einzeichnen eines Hilfskreises um den Schnittpunkt S der beiden Durchdringungskörper
In der Vorderansicht



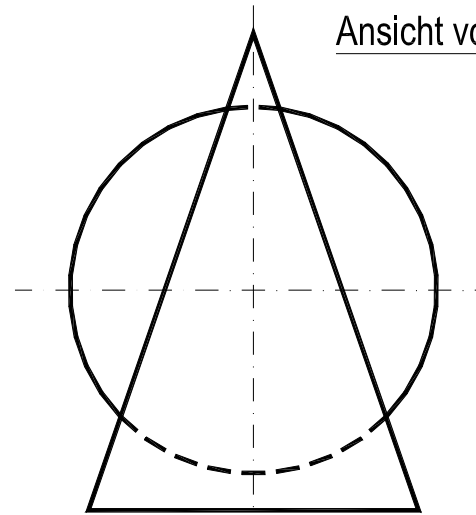
Projektionszeichen von Durchdringungen und Abwicklungen



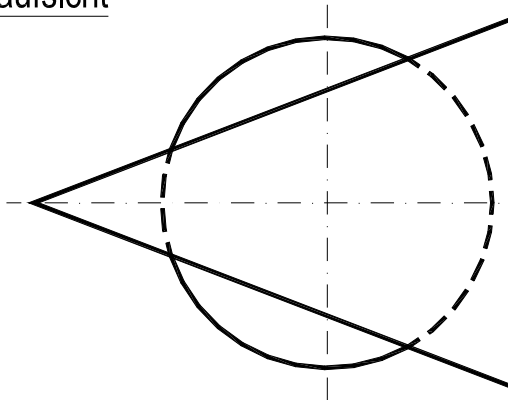
Vorderansicht



Ansicht von Links



Draufsicht



3. Schritt:

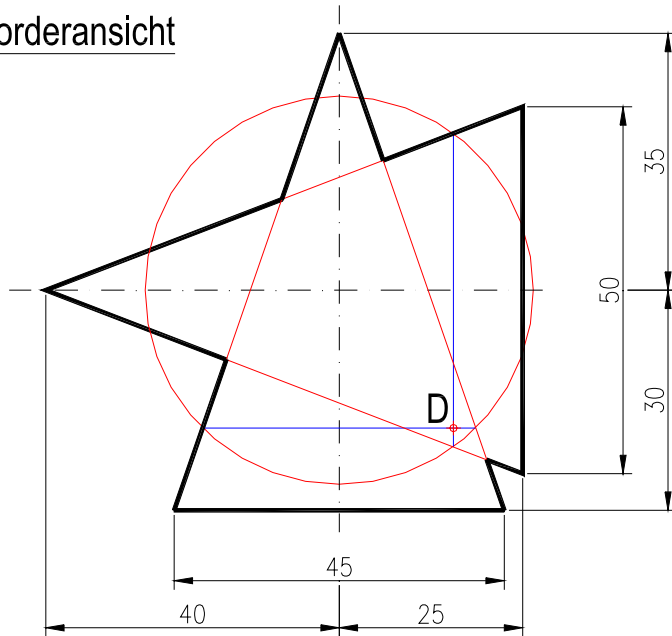
Einzeichnen der Projektion des Hilfskreises für beide Körper



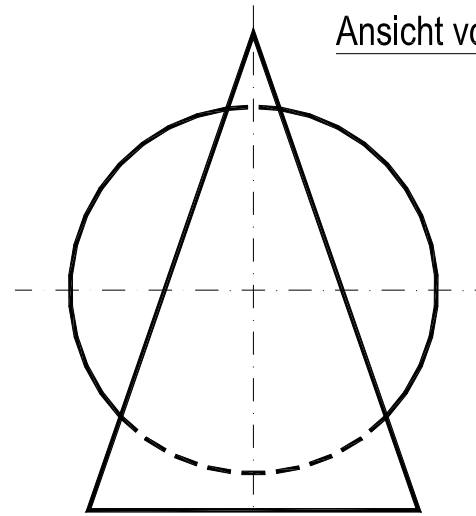
Projektionszeichen von Durchdringungen und Abwicklungen



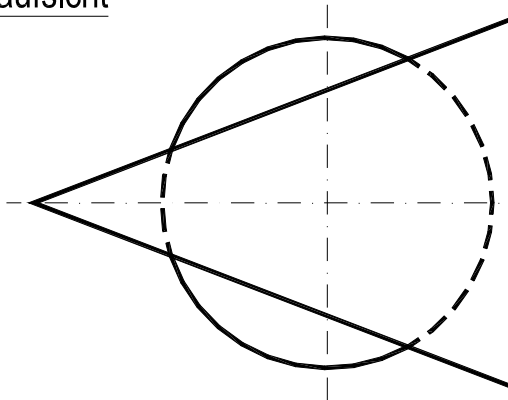
Vorderansicht



Ansicht von Links



Draufsicht



4. Schritt:

Markieren des Durchdringungspunktes D, welcher sich als Schnittpunkt der Hilfskreisprojektionen beider Körper ergibt

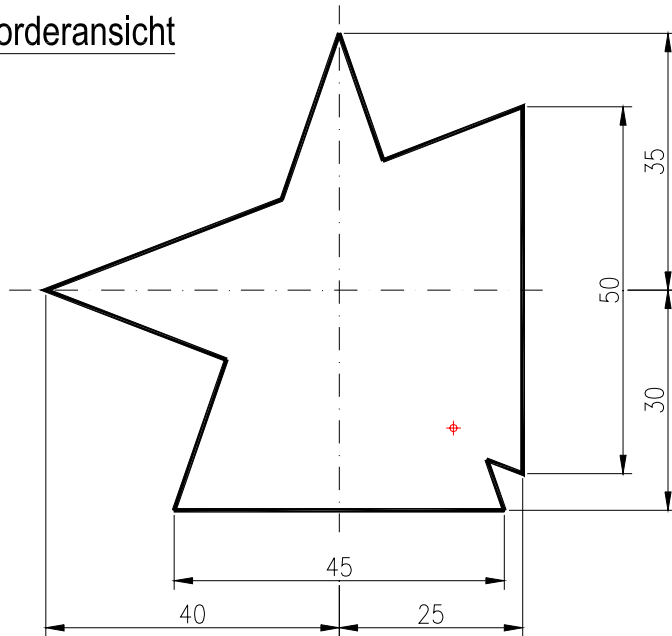


TU Chemnitz

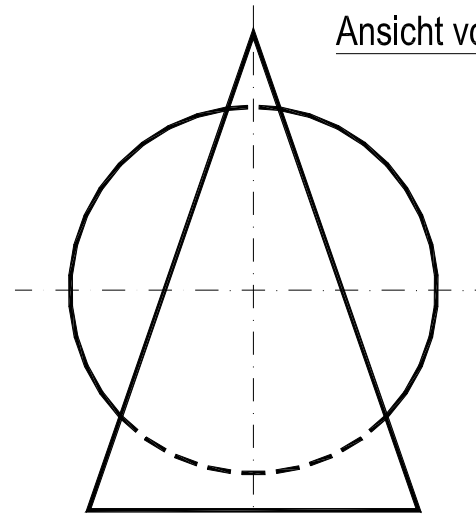
Projektionszeichnen von Durchdringungen und Abwicklungen



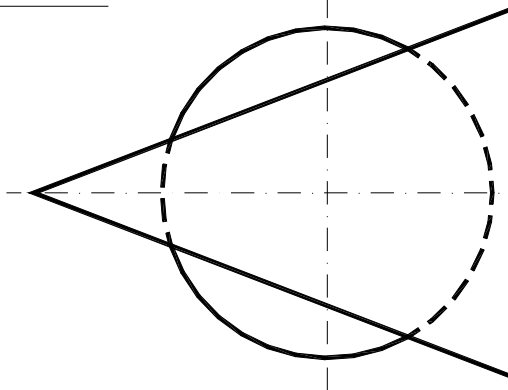
Vorderansicht



Ansicht von Links



Draufsicht



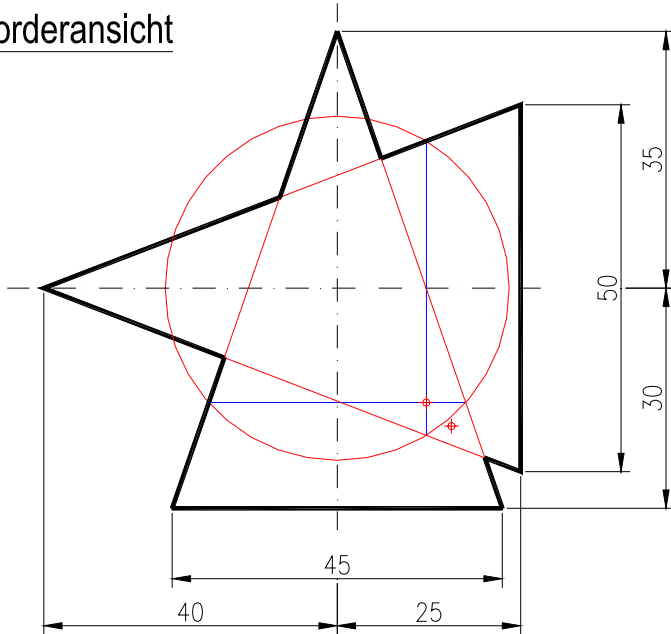


TU Chemnitz

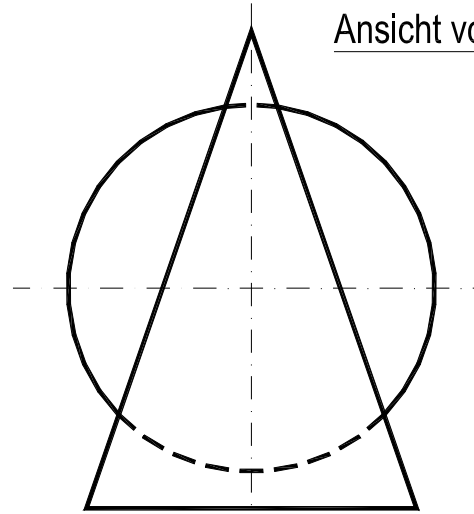
Projektionszeichen von Durchdringungen und Abwicklungen



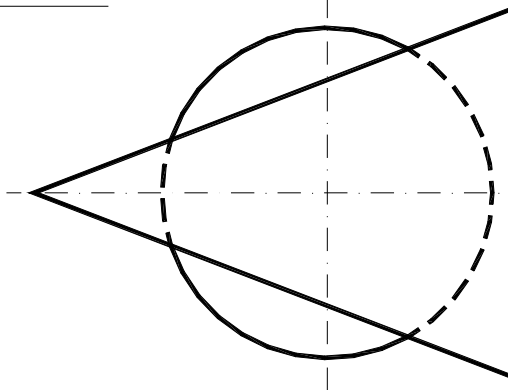
Vorderansicht



Ansicht von Links



Draufsicht



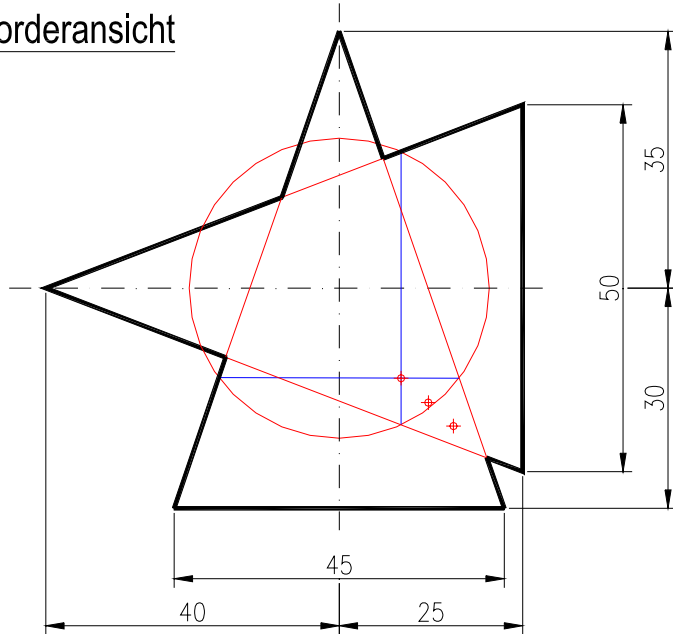


TU Chemnitz

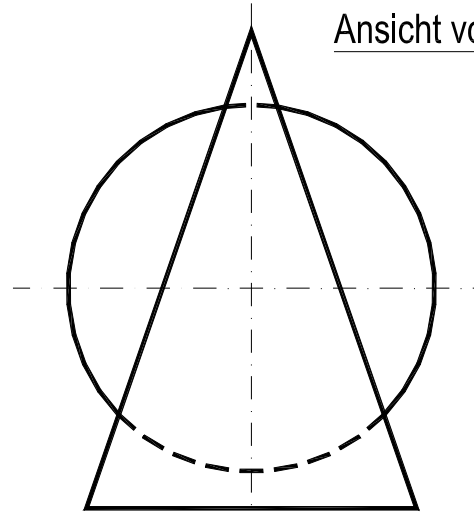
Projektionszeichen von Durchdringungen und Abwicklungen



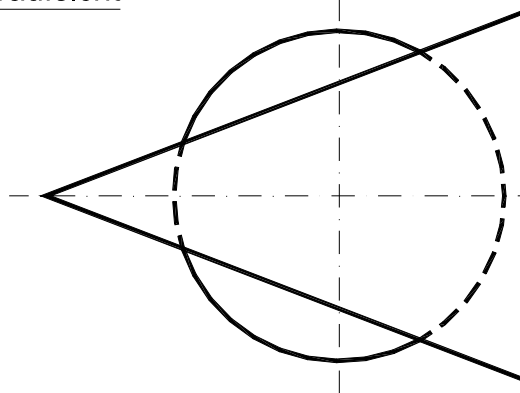
Vorderansicht



Ansicht von Links



Draufsicht



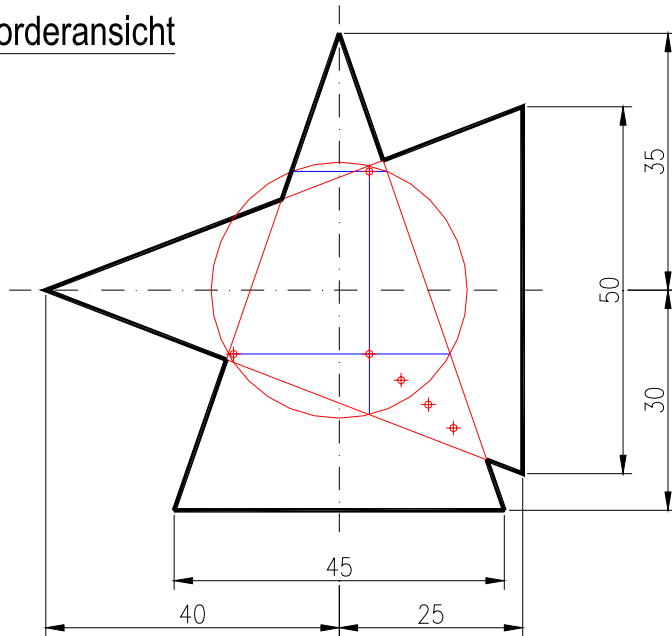


TU Chemnitz

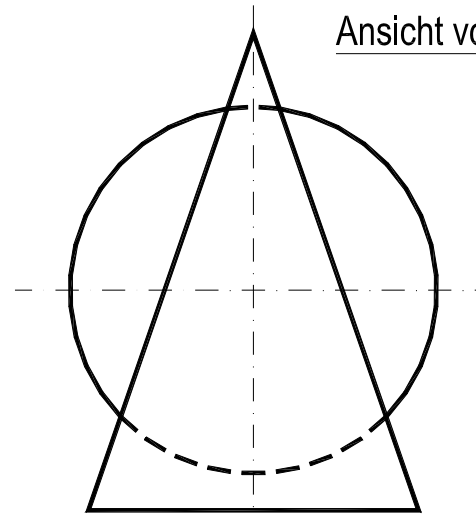
Projektionszeichen von Durchdringungen und Abwicklungen



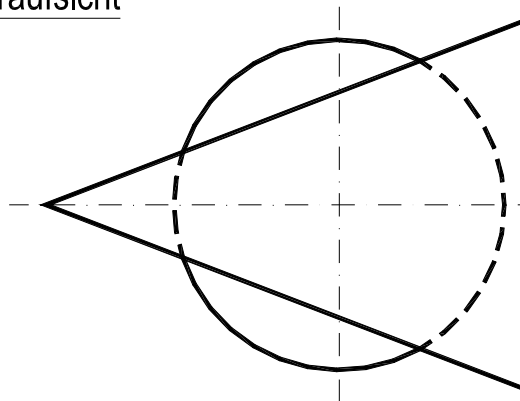
Vorderansicht



Ansicht von Links



Draufsicht



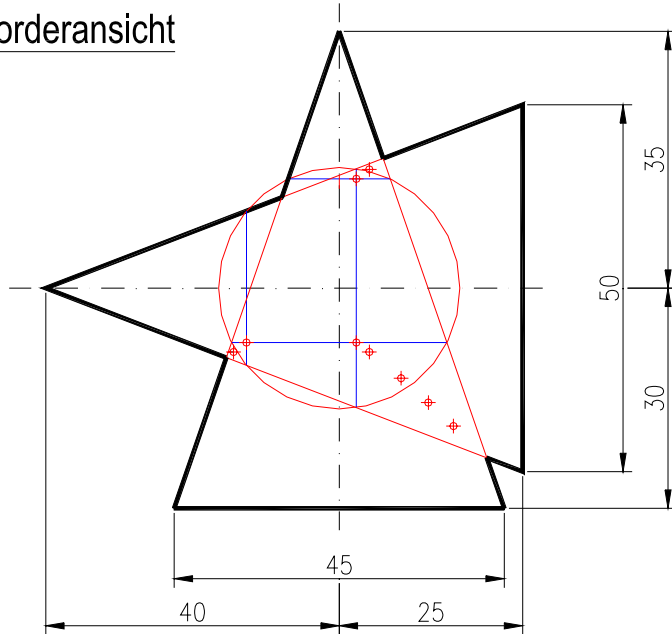


TU Chemnitz

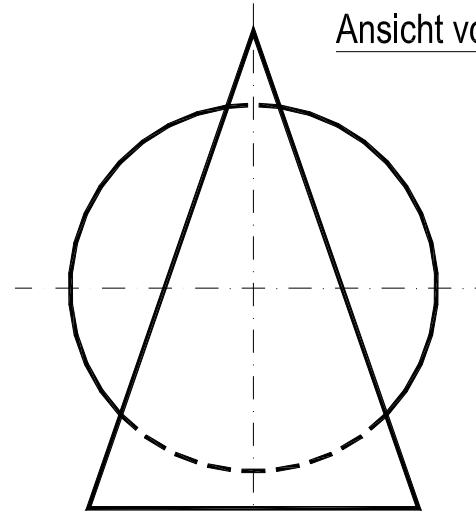
Projektionszeichen von Durchdringungen und Abwicklungen



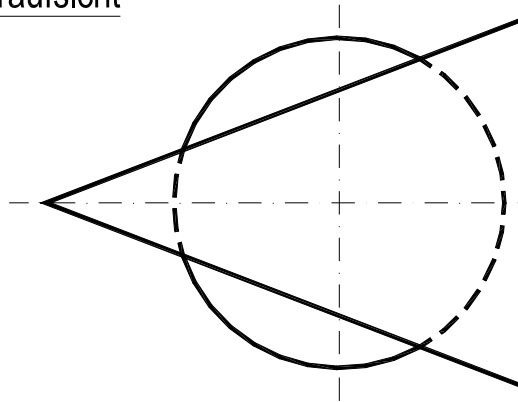
Vorderansicht



Ansicht von Links



Draufsicht



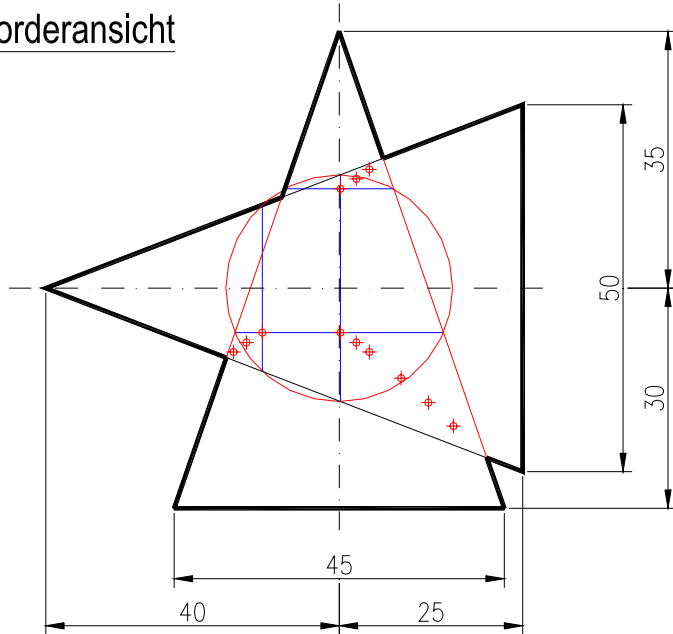


TU Chemnitz

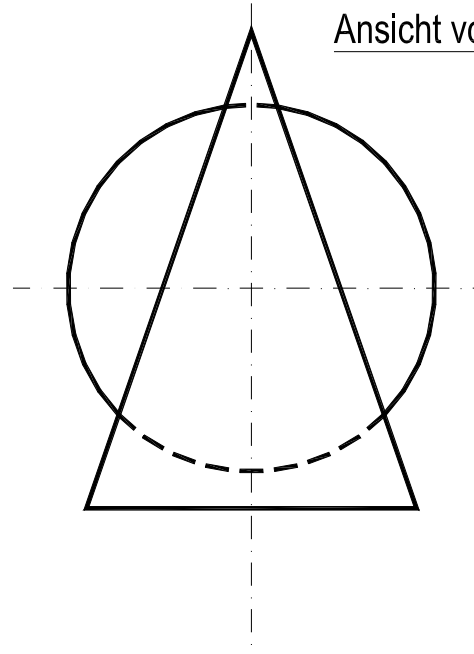
Projektionszeichen von Durchdringungen und Abwicklungen



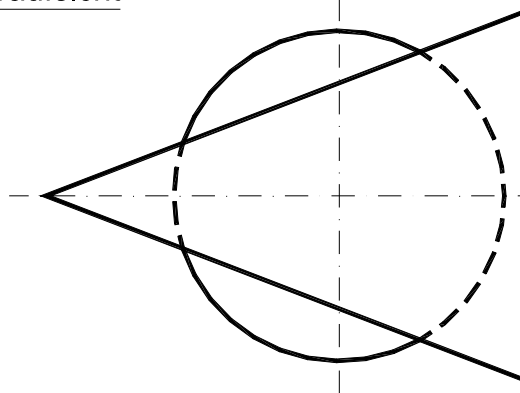
Vorderansicht



Ansicht von Links



Draufsicht



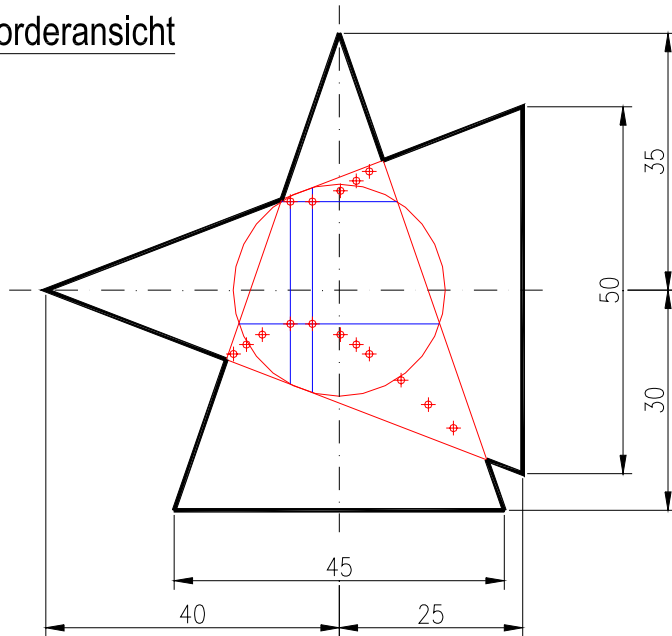


TU Chemnitz

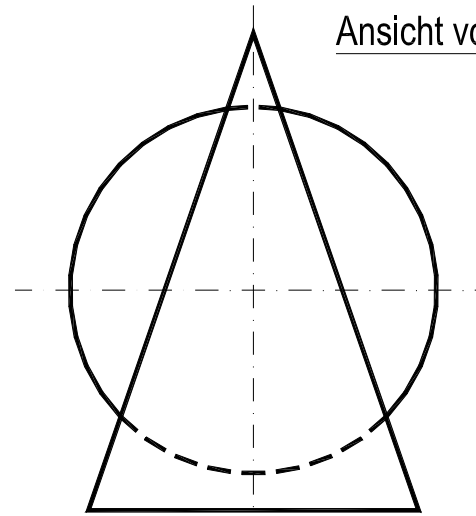
Projektionszeichen von Durchdringungen und Abwicklungen



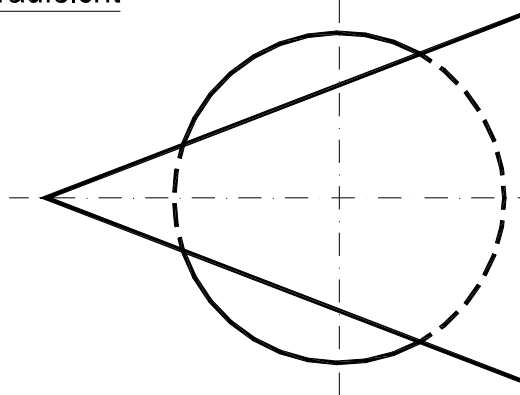
Vorderansicht



Ansicht von Links



Draufsicht



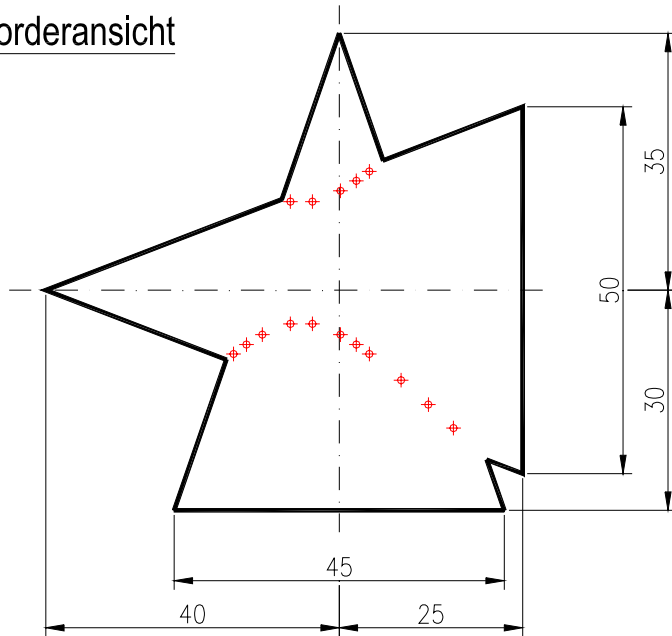


TU Chemnitz

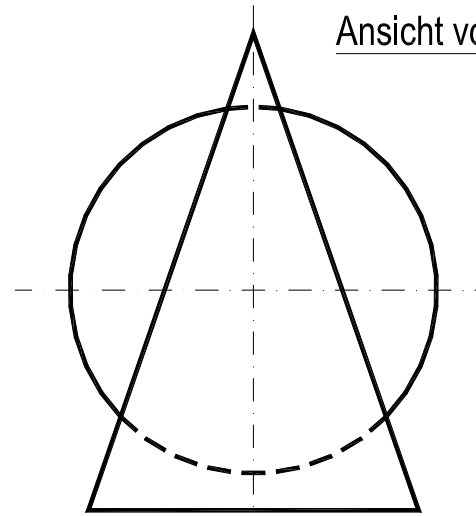
Projektionszeichen von Durchdringungen und Abwicklungen



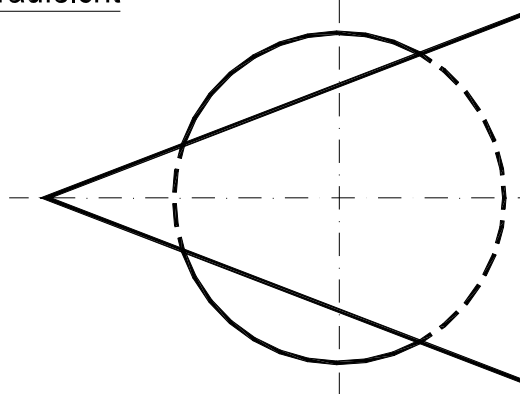
Vorderansicht



Ansicht von Links



Draufsicht



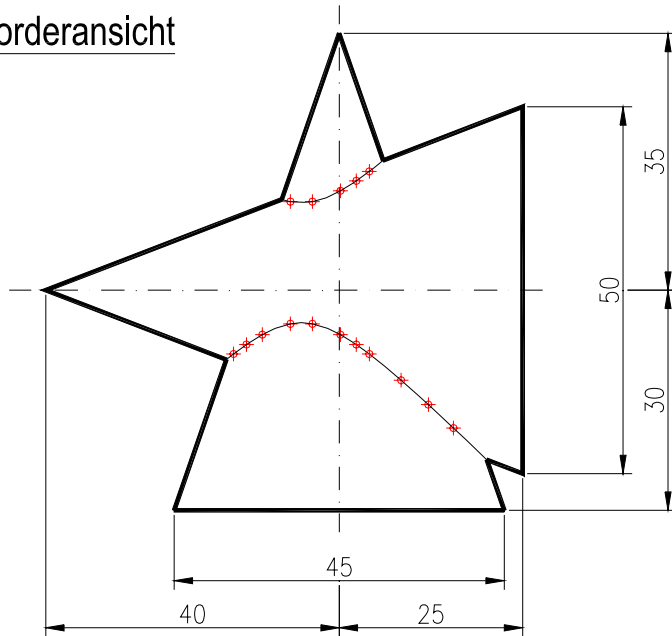


TU Chemnitz

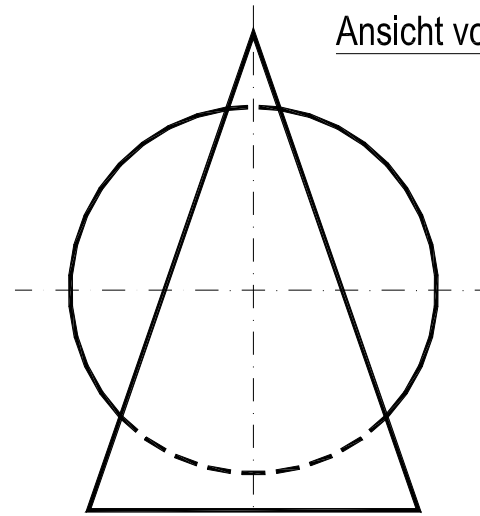
Projektionszeichen von Durchdringungen und Abwicklungen



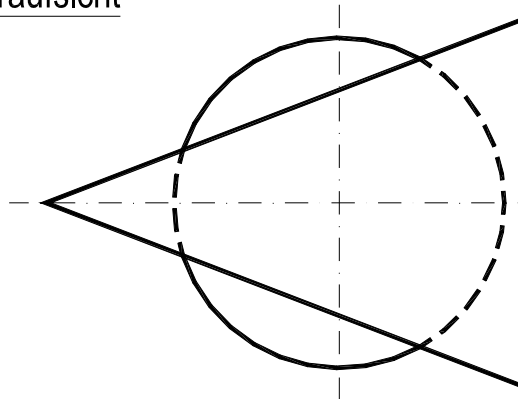
Vorderansicht



Ansicht von Links



Draufsicht



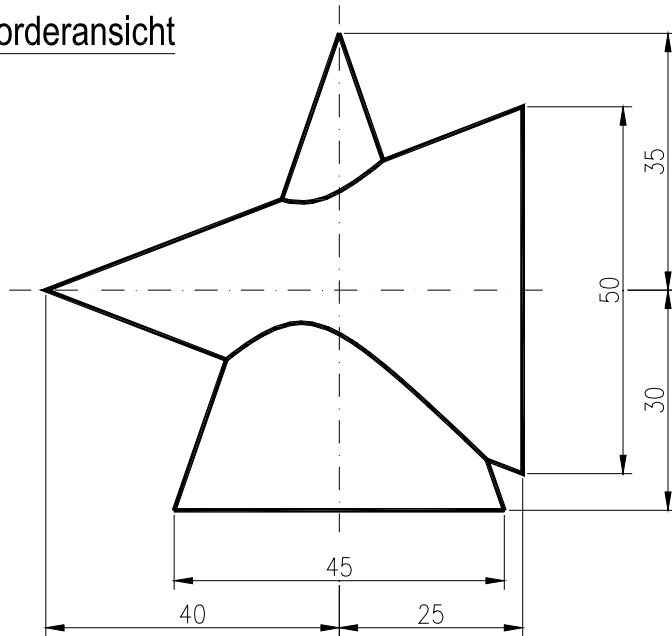


TU Chemnitz

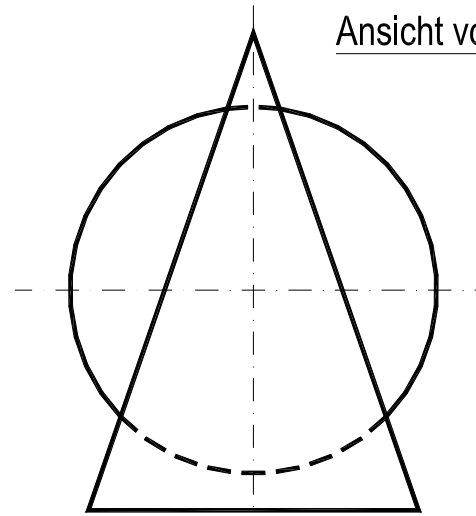
Projektionszeichen von Durchdringungen und Abwicklungen



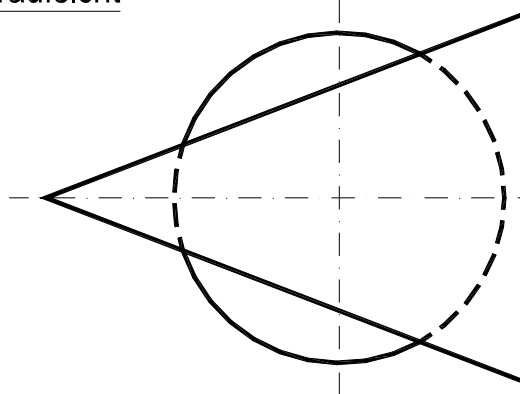
Vorderansicht



Ansicht von Links



Draufsicht

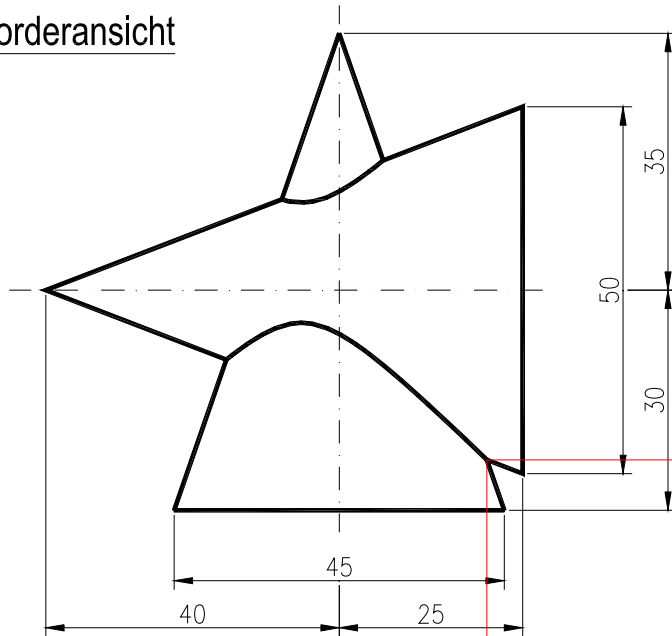




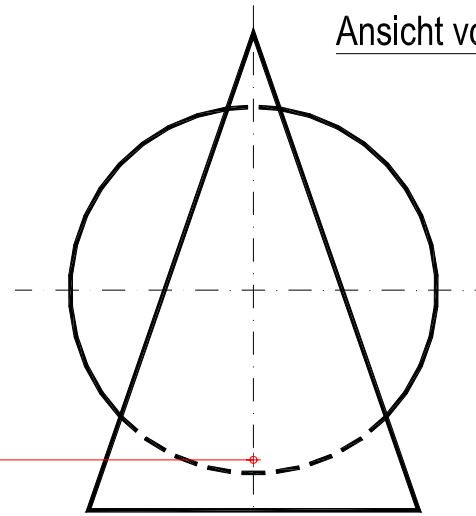
Projektionszeichen von Durchdringungen und Abwicklungen



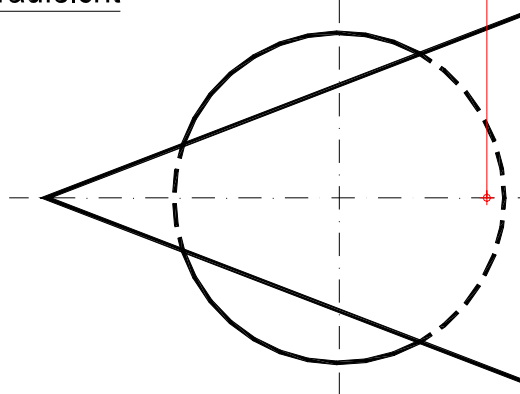
Vorderansicht



Ansicht von Links



Draufsicht



5. Schritt:

Übertragung der unteren rechten Durchdringungskurve (Vorderansicht) in die Ansicht von Links sowie in die Draufsicht.

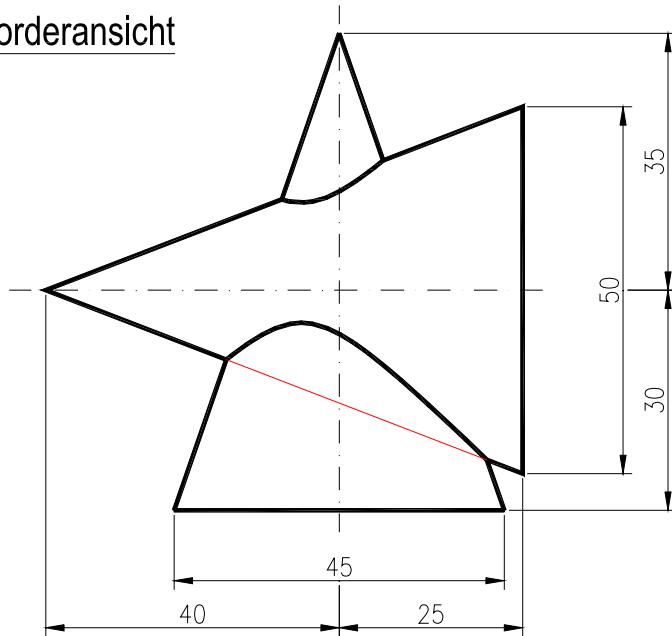


TU Chemnitz

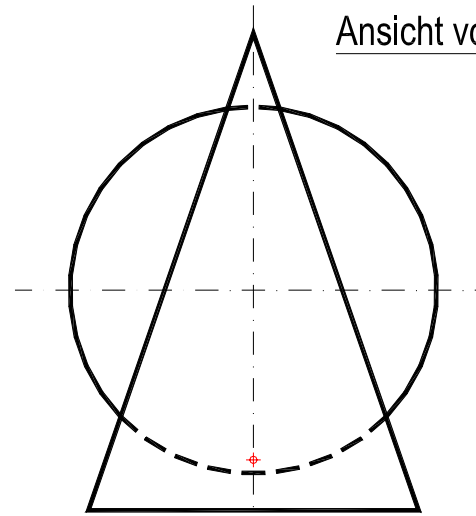
Projektionszeichen von Durchdringungen und Abwicklungen



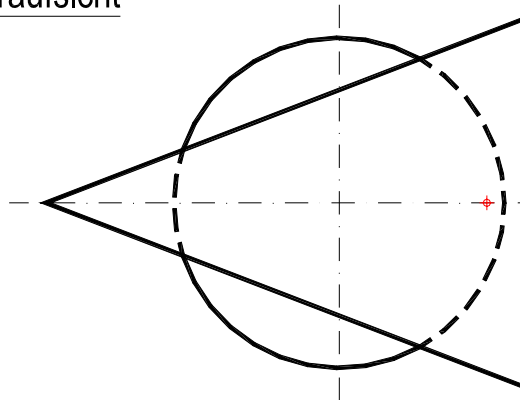
Vorderansicht



Ansicht von Links



Draufsicht



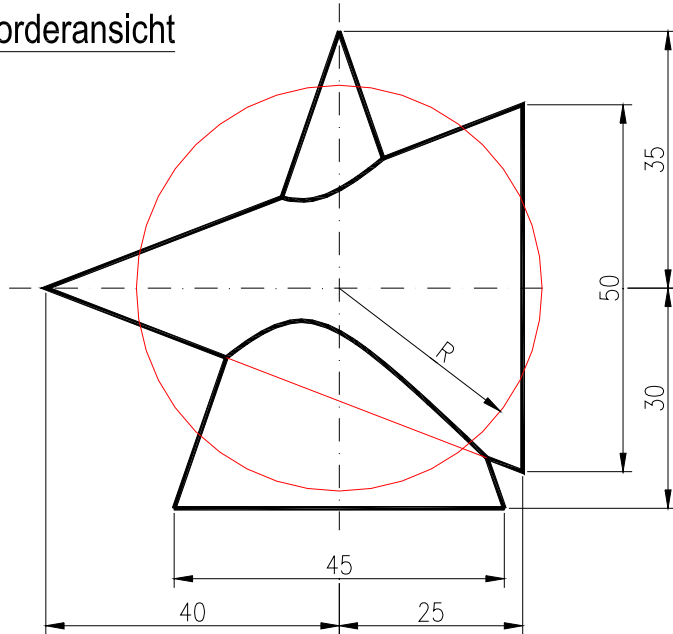


TU Chemnitz

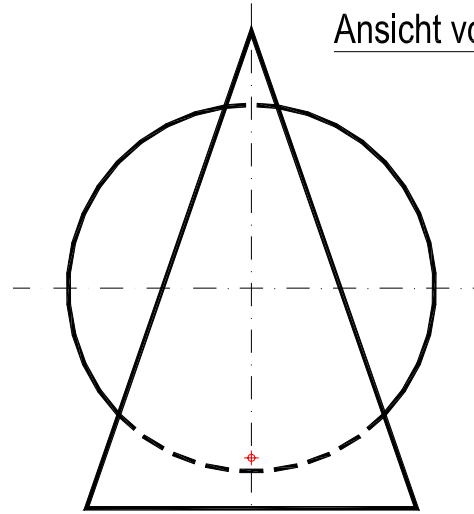
Projektionszeichen von Durchdringungen und Abwicklungen



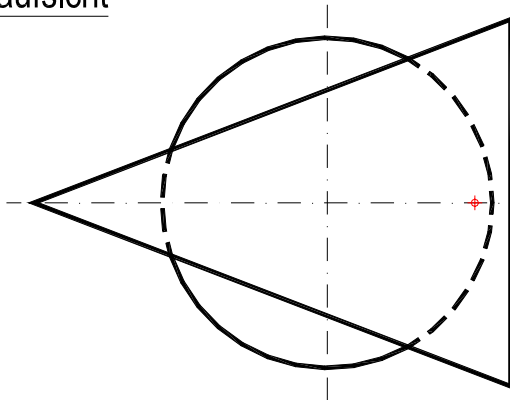
Vorderansicht



Ansicht von Links



Draufsicht



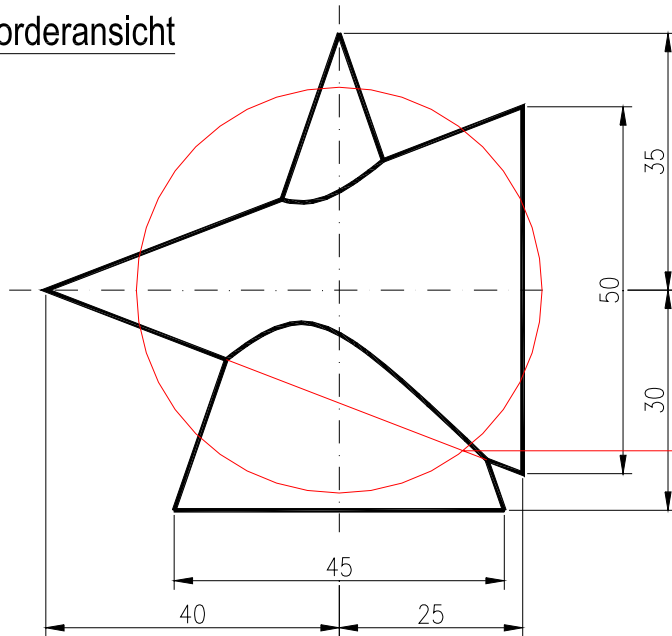


TU Chemnitz

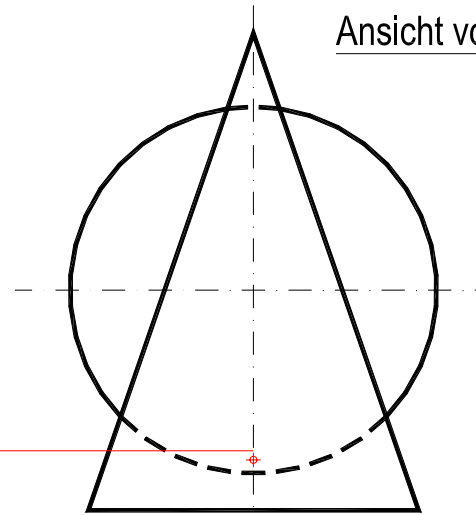
Projektionszeichen von Durchdringungen und Abwicklungen



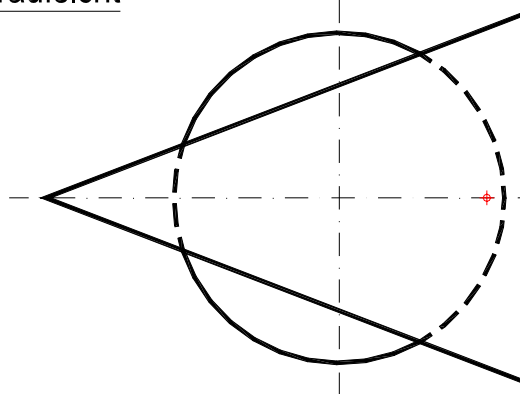
Vorderansicht



Ansicht von Links



Draufsicht



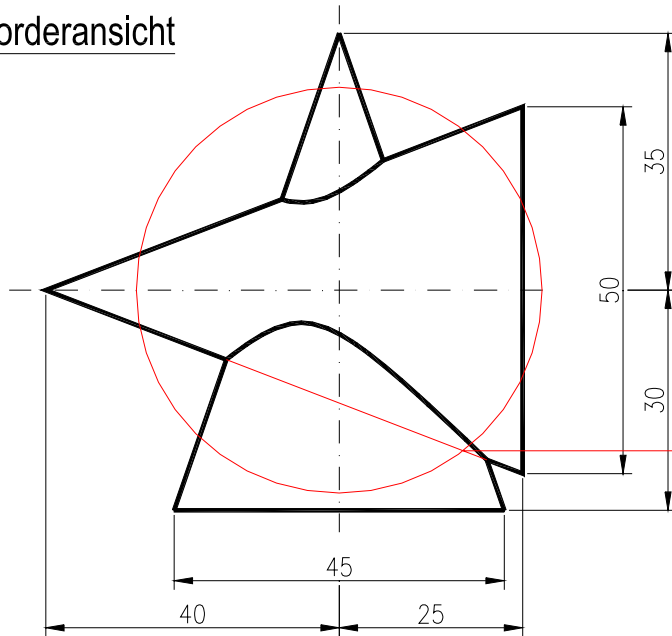


TU Chemnitz

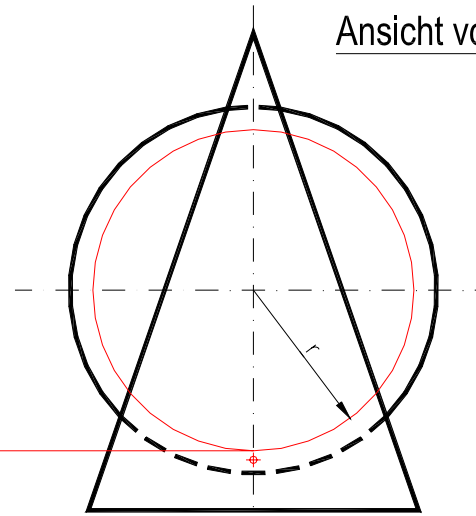
Projektionszeichen von Durchdringungen und Abwicklungen



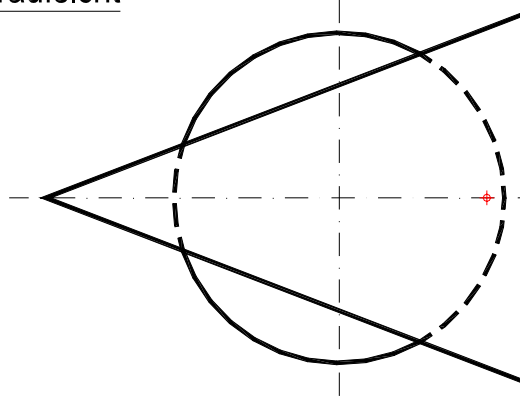
Vorderansicht



Ansicht von Links



Draufsicht



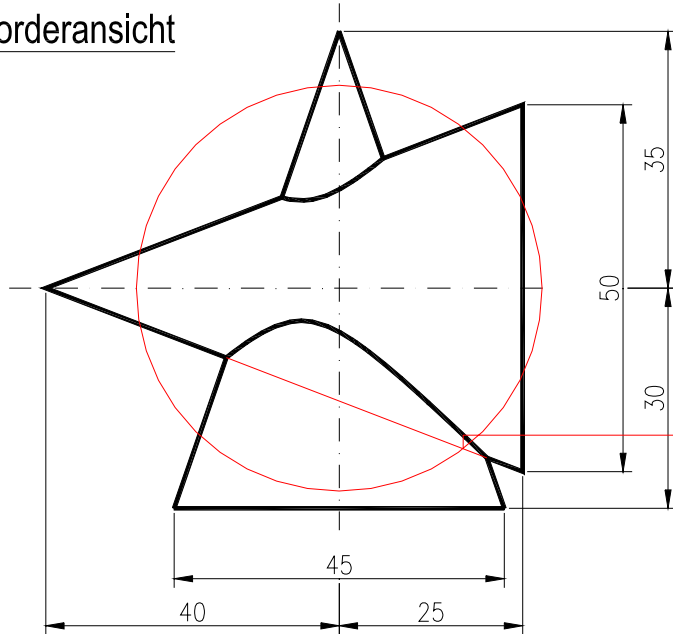


TU Chemnitz

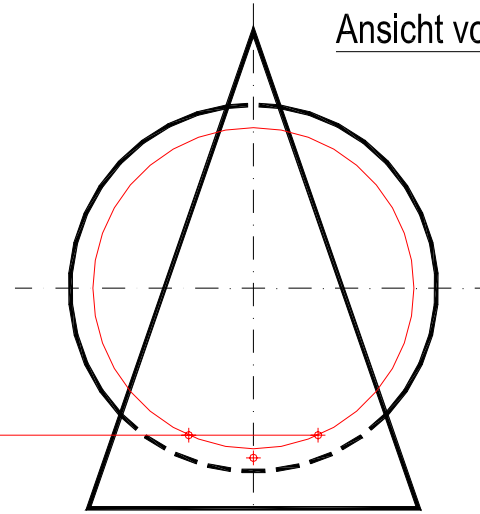
Projektionszeichen von Durchdringungen und Abwicklungen



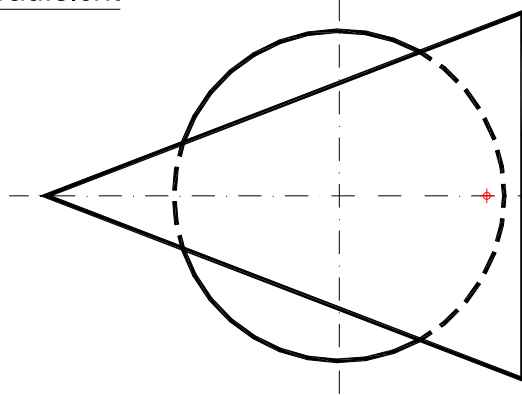
Vorderansicht



Ansicht von Links



Draufsicht



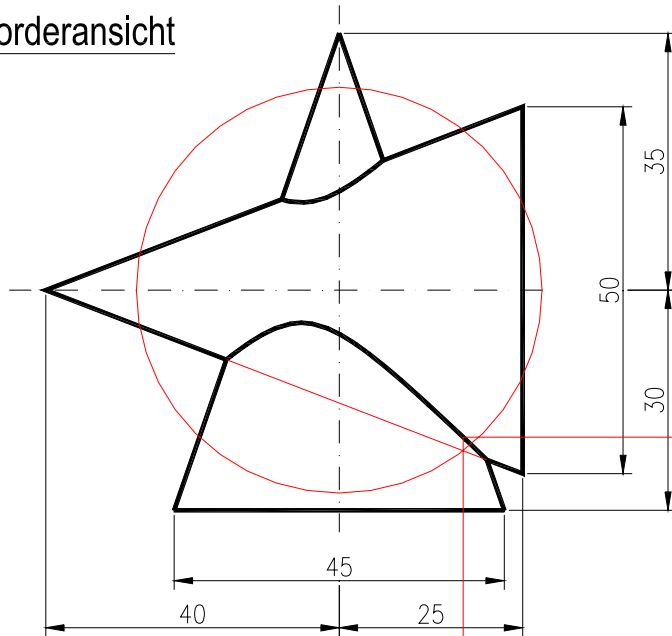


TU Chemnitz

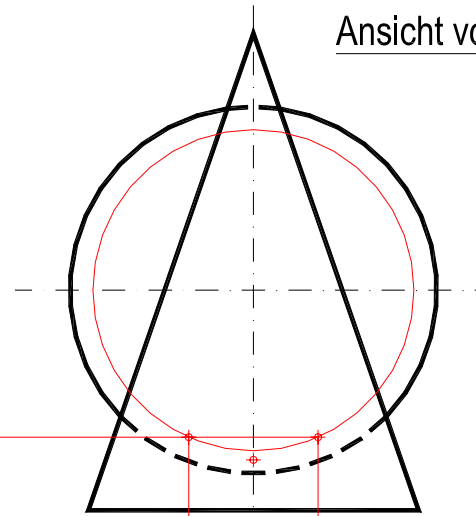
Projektionszeichen von Durchdringungen und Abwicklungen



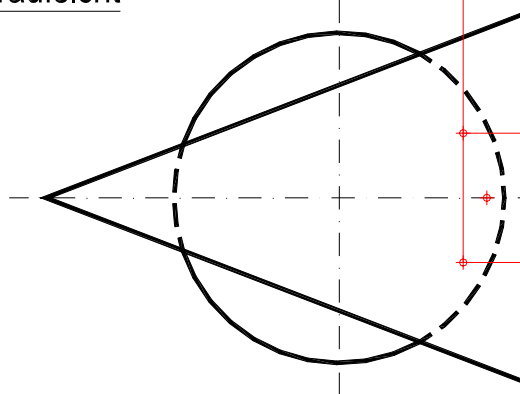
Vorderansicht



Ansicht von Links



Draufsicht



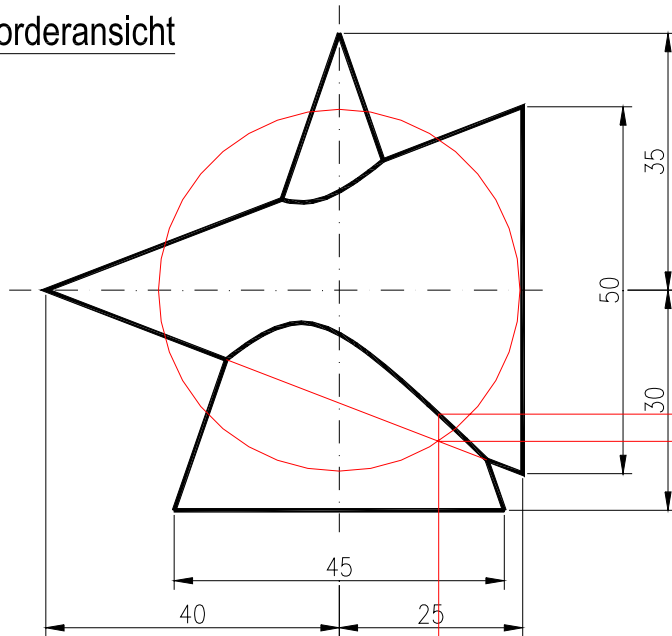


TU Chemnitz

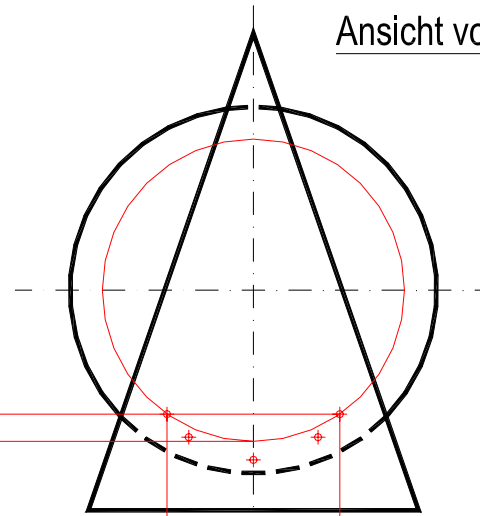
Projektionszeichen von Durchdringungen und Abwicklungen



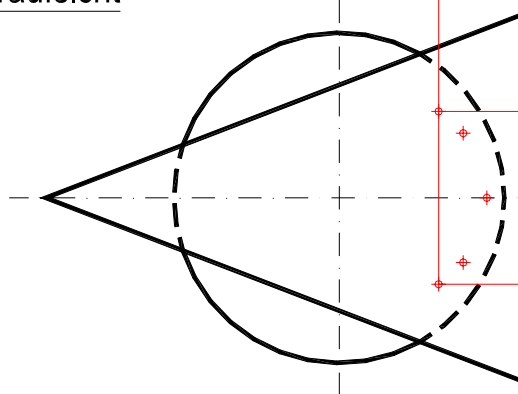
Vorderansicht



Ansicht von Links



Draufsicht



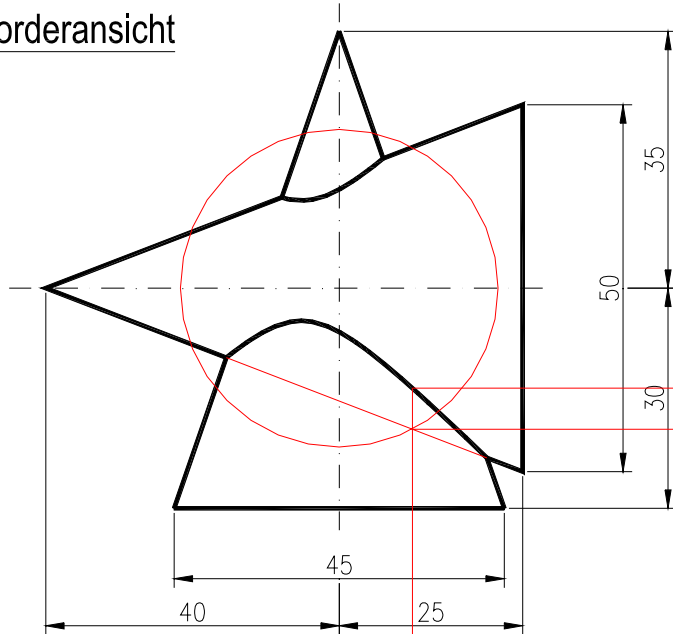


TU Chemnitz

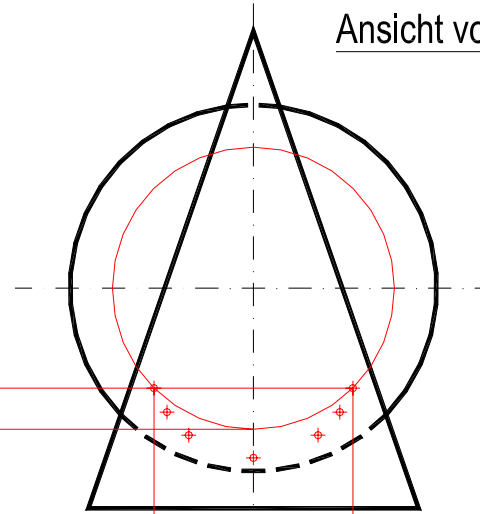
Projektionszeichen von Durchdringungen und Abwicklungen



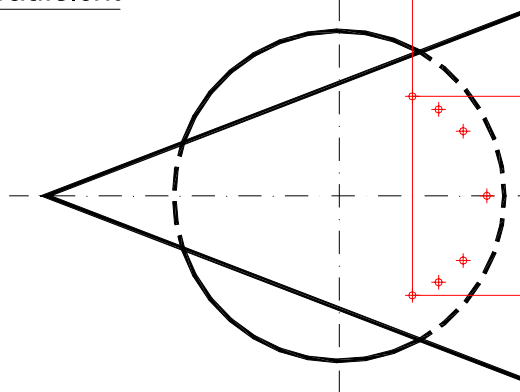
Vorderansicht



Ansicht von Links



Draufsicht



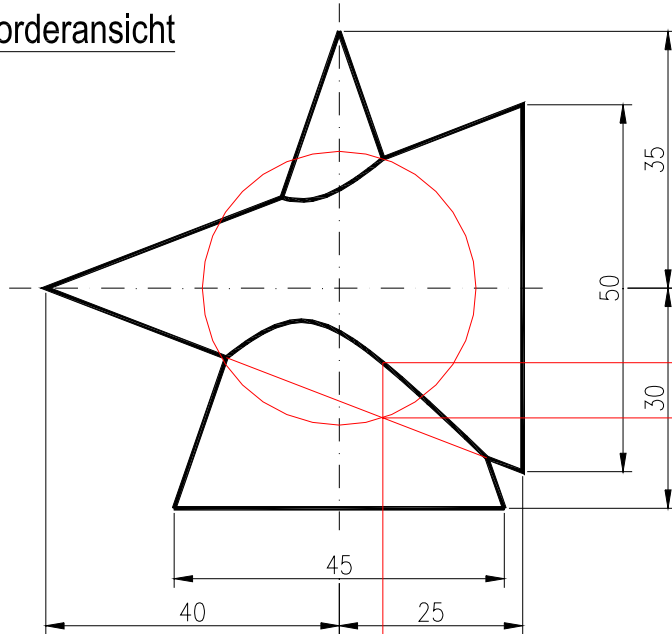


TU Chemnitz

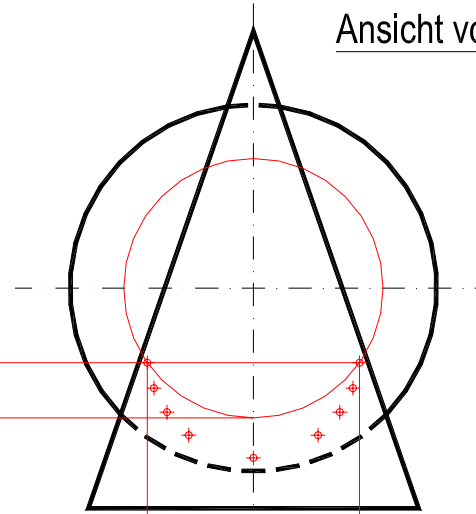
Projektionszeichen von Durchdringungen und Abwicklungen



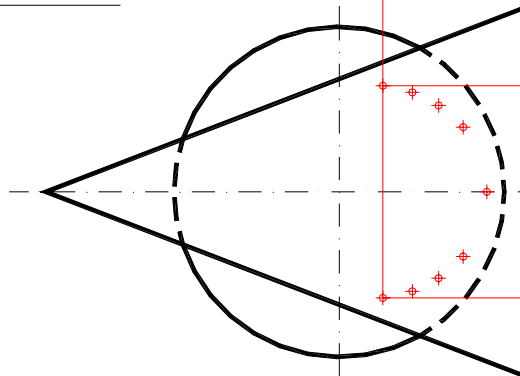
Vorderansicht



Ansicht von Links



Draufsicht



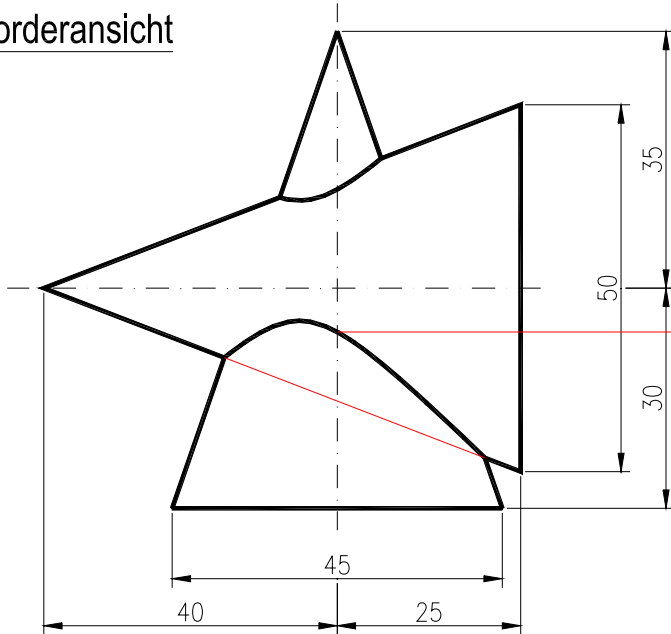


TU Chemnitz

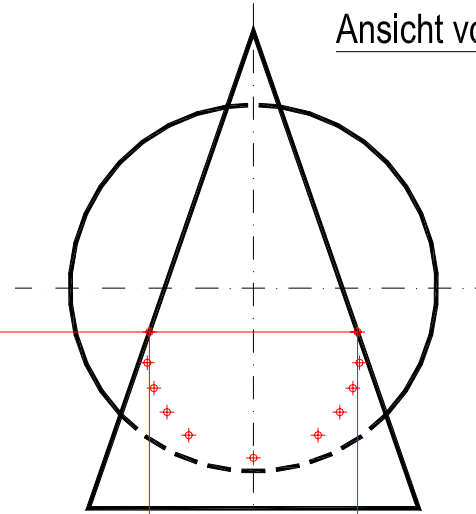
Projektionszeichen von Durchdringungen und Abwicklungen



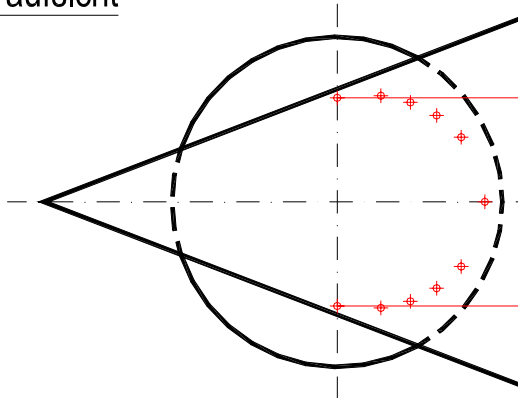
Vorderansicht



Ansicht von Links



Draufsicht



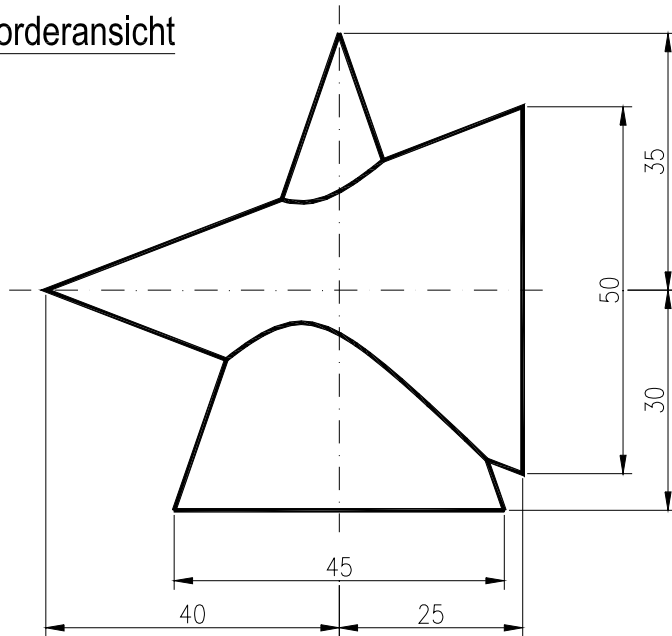


TU Chemnitz

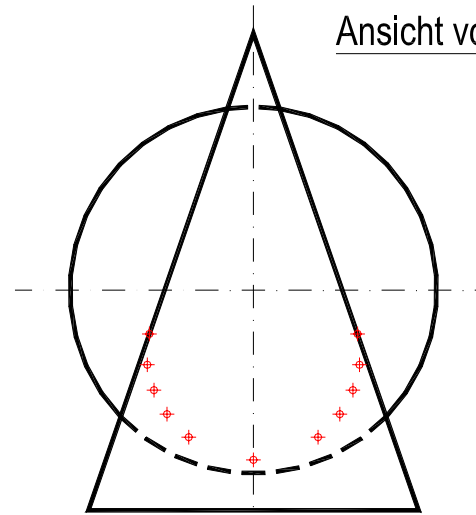
Projektionszeichen von Durchdringungen und Abwicklungen



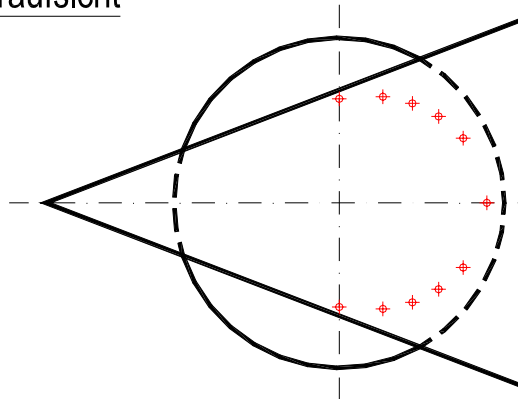
Vorderansicht



Ansicht von Links



Draufsicht



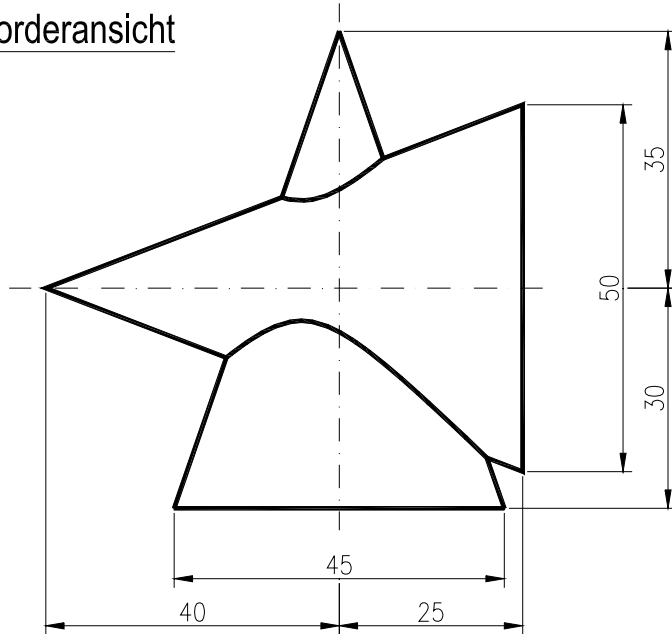


TU Chemnitz

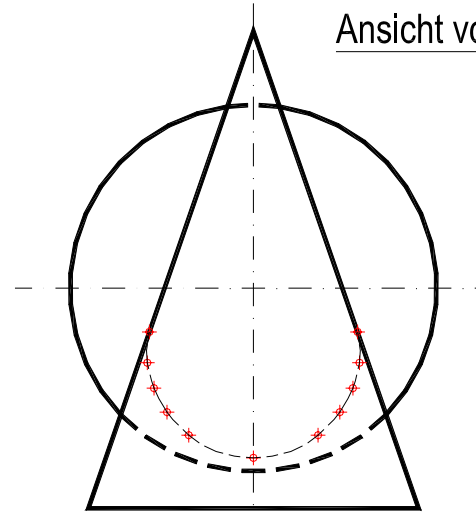
Projektionszeichen von Durchdringungen und Abwicklungen



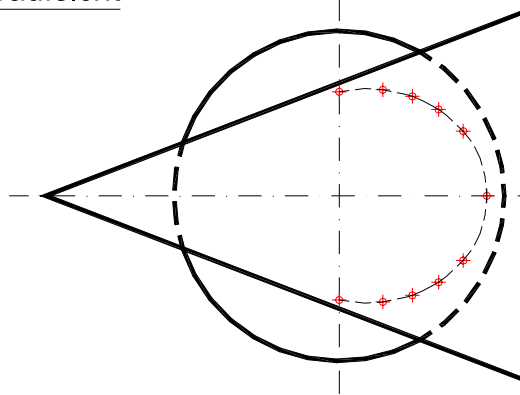
Vorderansicht



Ansicht von Links



Draufsicht



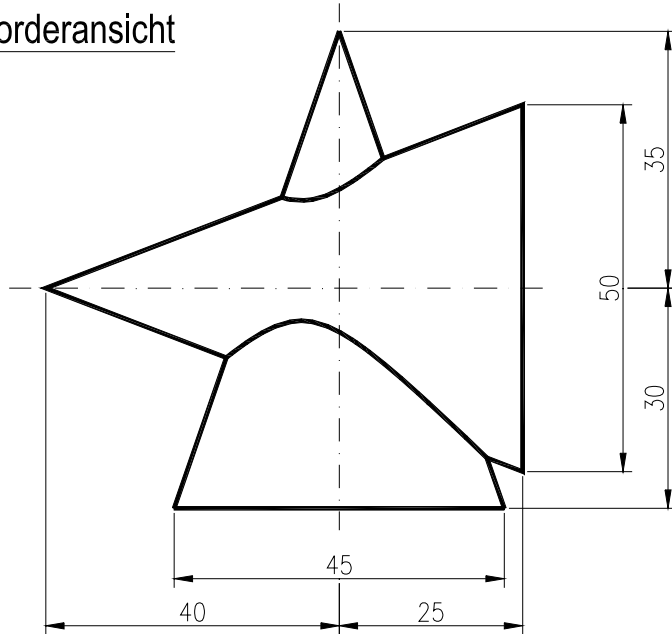


TU Chemnitz

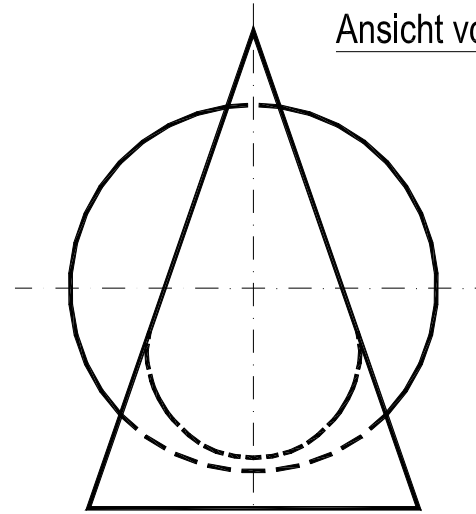
Projektionszeichen von Durchdringungen und Abwicklungen



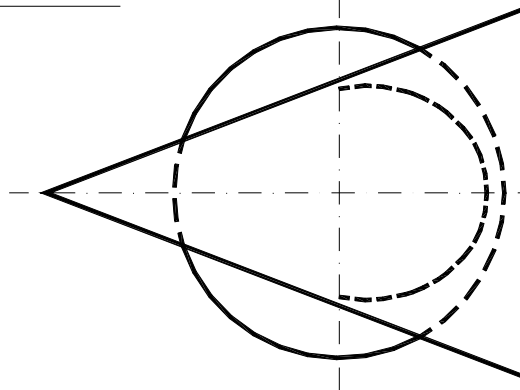
Vorderansicht



Ansicht von Links



Draufsicht

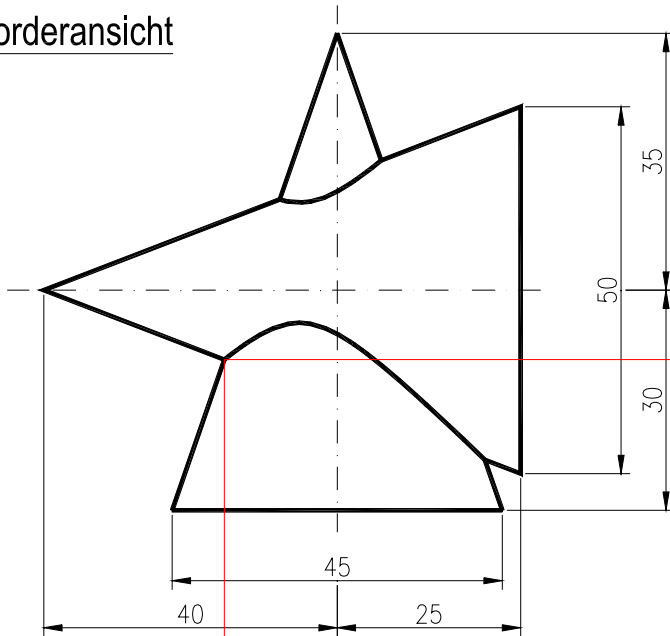




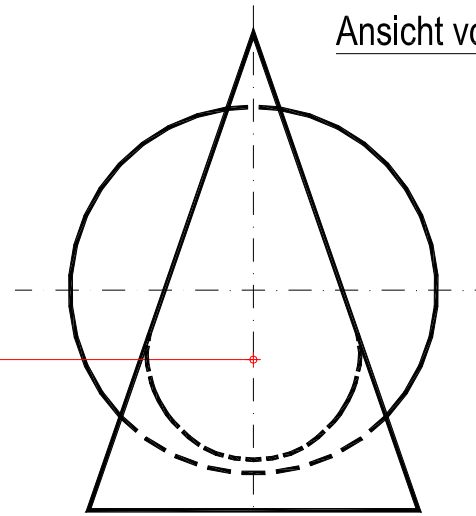
Projektionszeichen von Durchdringungen und Abwicklungen



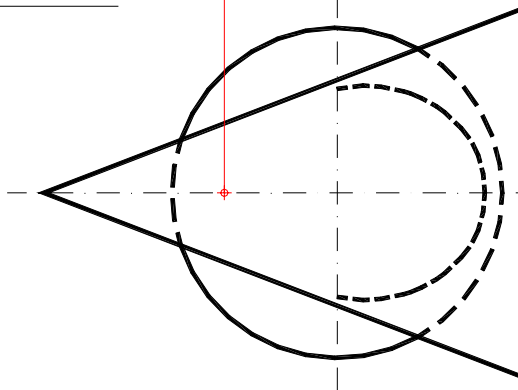
Vorderansicht



Ansicht von Links



Draufsicht



6. Schritt:

Übertragung der unteren linken Durchdringungskurve (Vorderansicht) in die Ansicht von Links sowie in die Draufsicht.

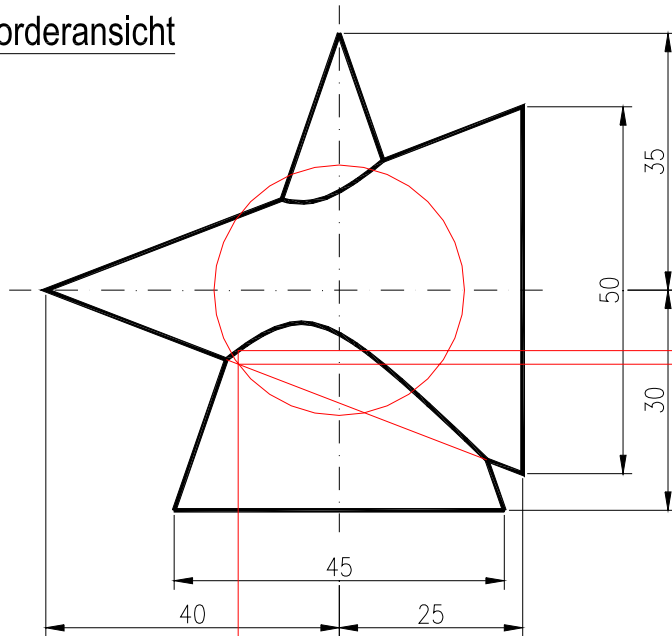


TU Chemnitz

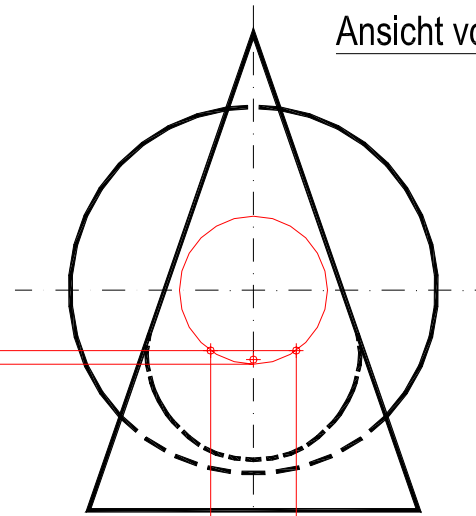
Projektionszeichen von Durchdringungen und Abwicklungen



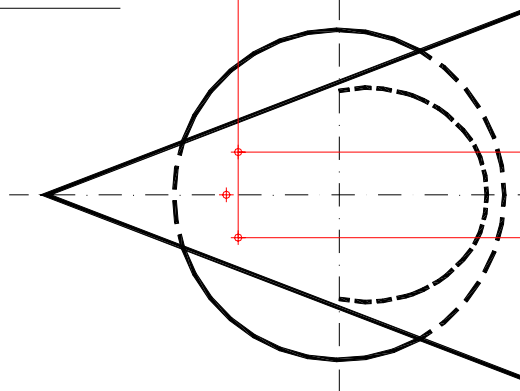
Vorderansicht



Ansicht von Links



Draufsicht



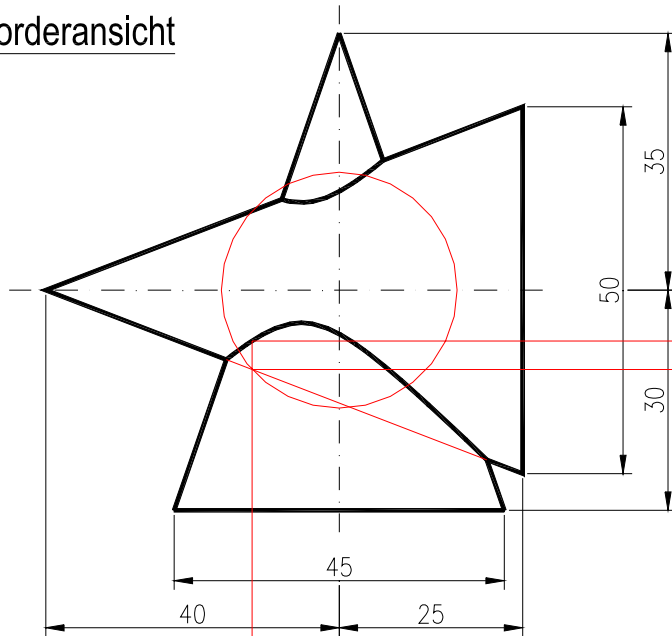


TU Chemnitz

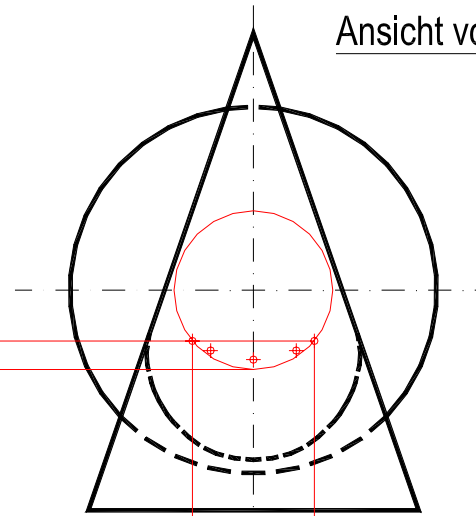
Projektionszeichen von Durchdringungen und Abwicklungen



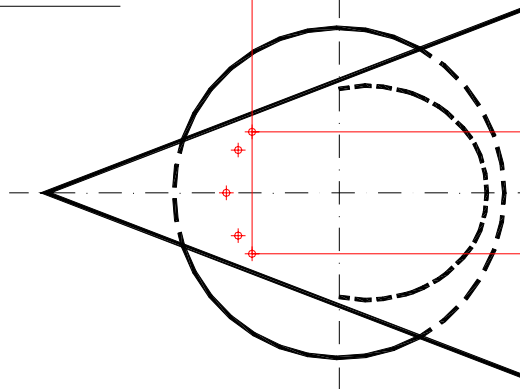
Vorderansicht



Ansicht von Links



Draufsicht



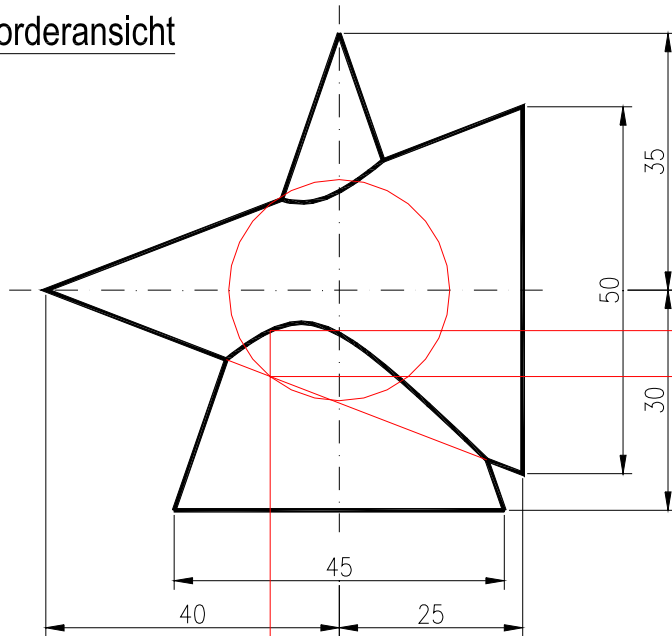


TU Chemnitz

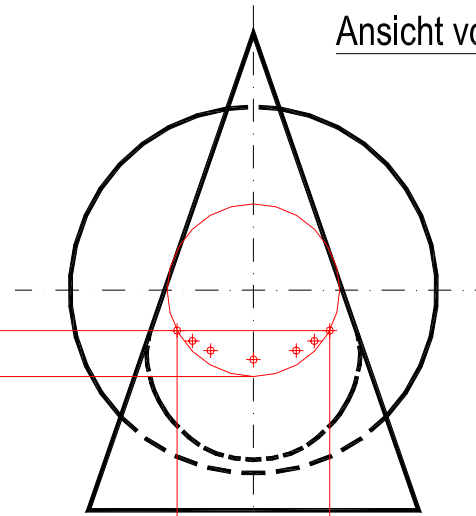
Projektionszeichen von Durchdringungen und Abwicklungen



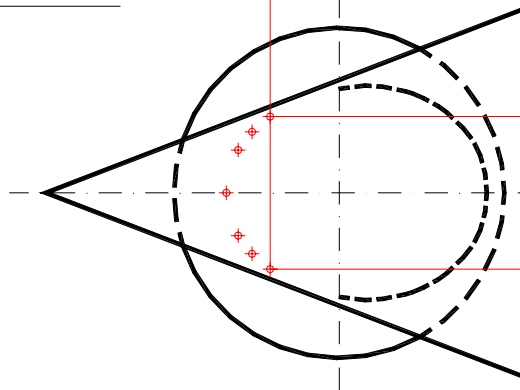
Vorderansicht



Ansicht von Links



Draufsicht



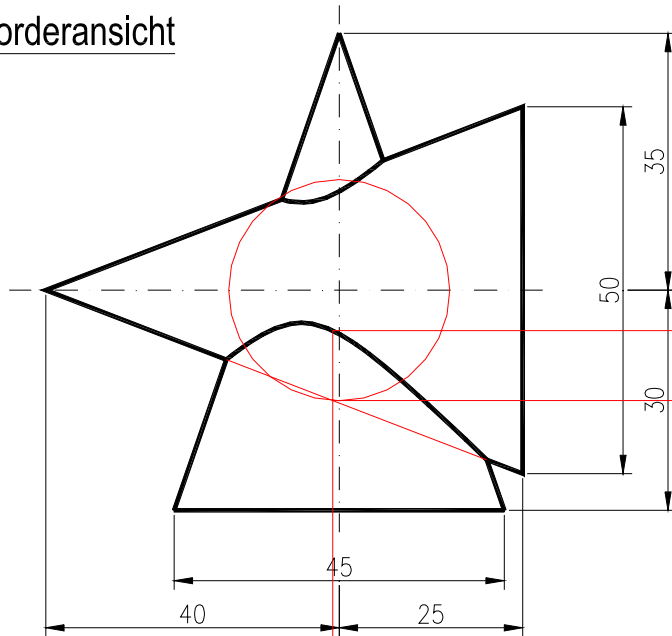


TU Chemnitz

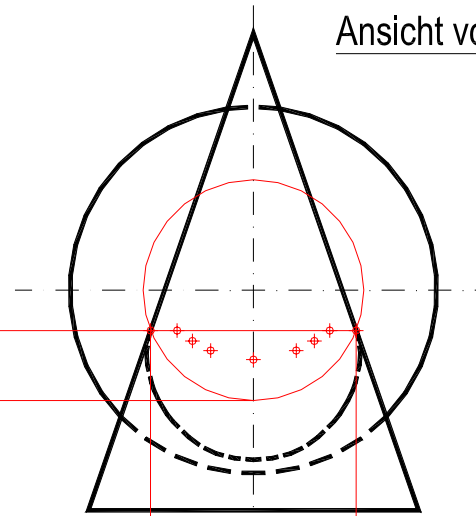
Projektionszeichen von Durchdringungen und Abwicklungen



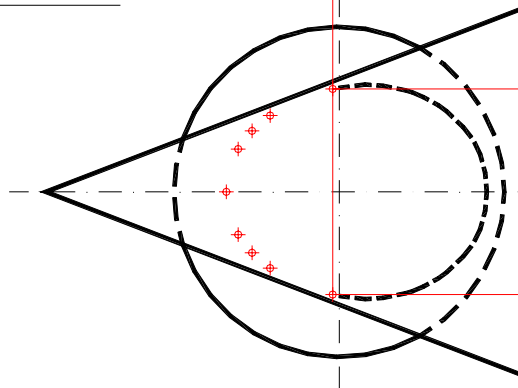
Vorderansicht



Ansicht von Links



Draufsicht



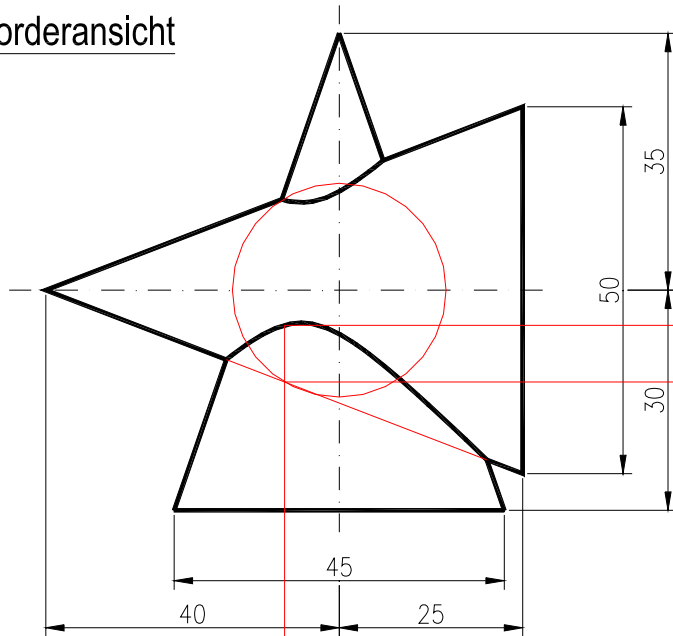


TU Chemnitz

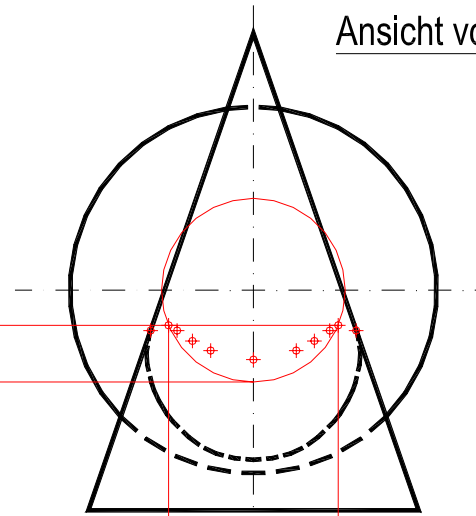
Projektionszeichen von Durchdringungen und Abwicklungen



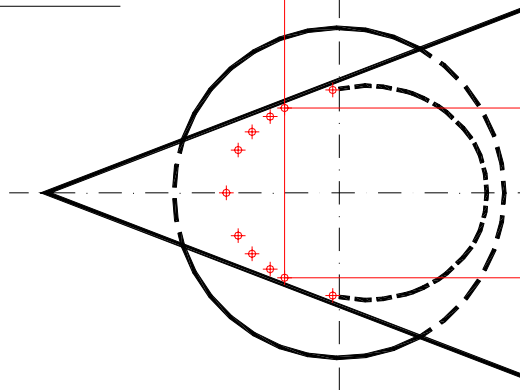
Vorderansicht



Ansicht von Links



Draufsicht



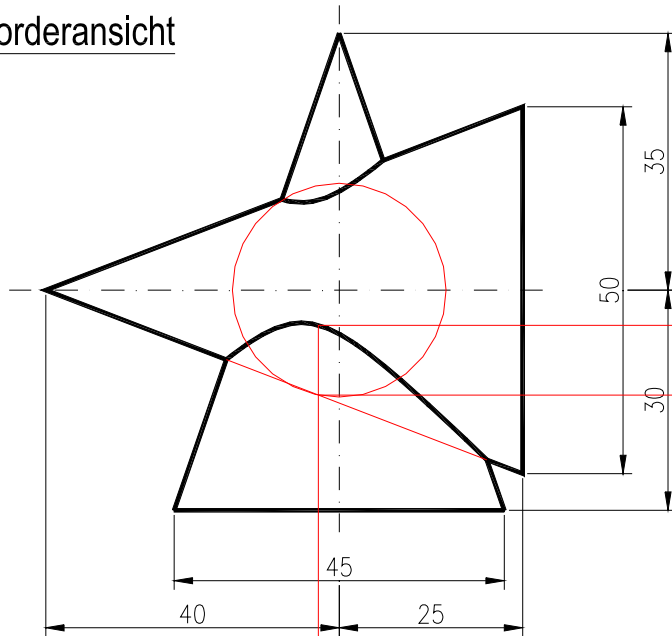


TU Chemnitz

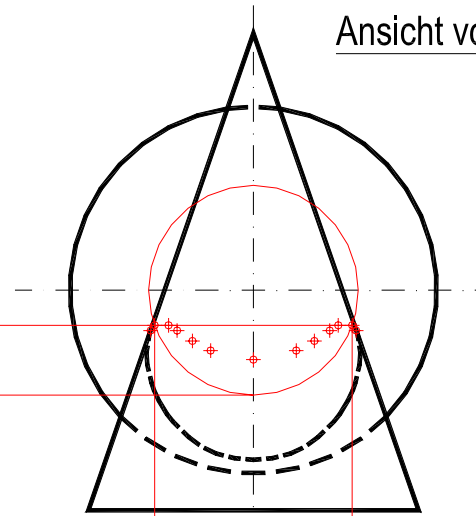
Projektionszeichen von Durchdringungen und Abwicklungen



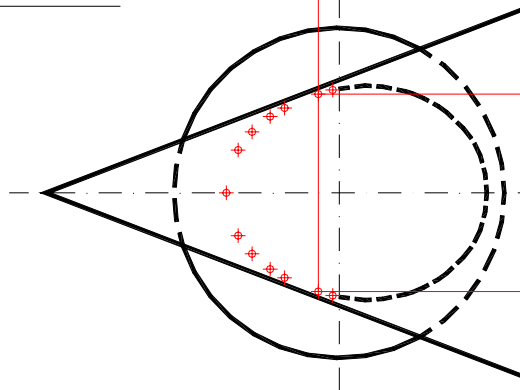
Vorderansicht



Ansicht von Links



Draufsicht



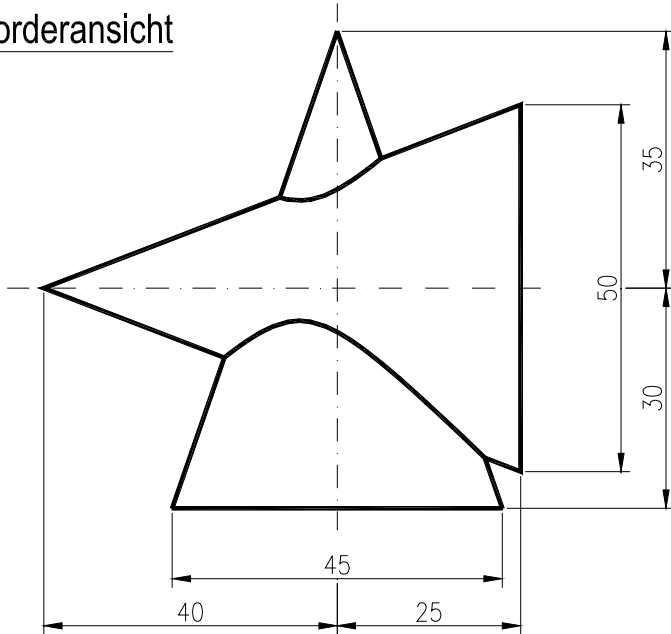


TU Chemnitz

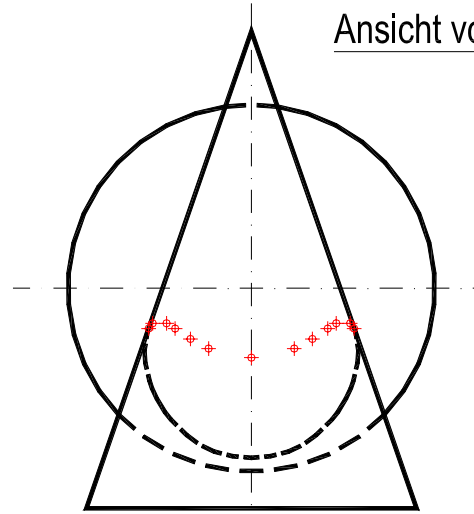
Projektionszeichen von Durchdringungen und Abwicklungen



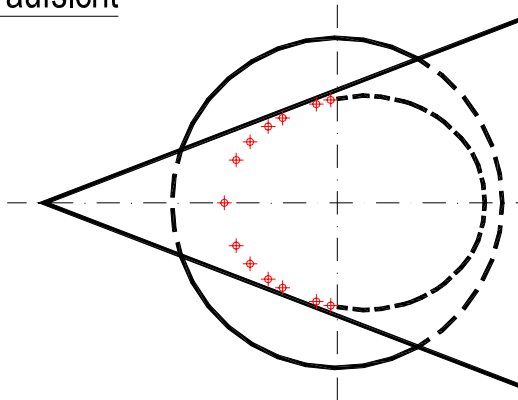
Vorderansicht



Ansicht von Links



Draufsicht



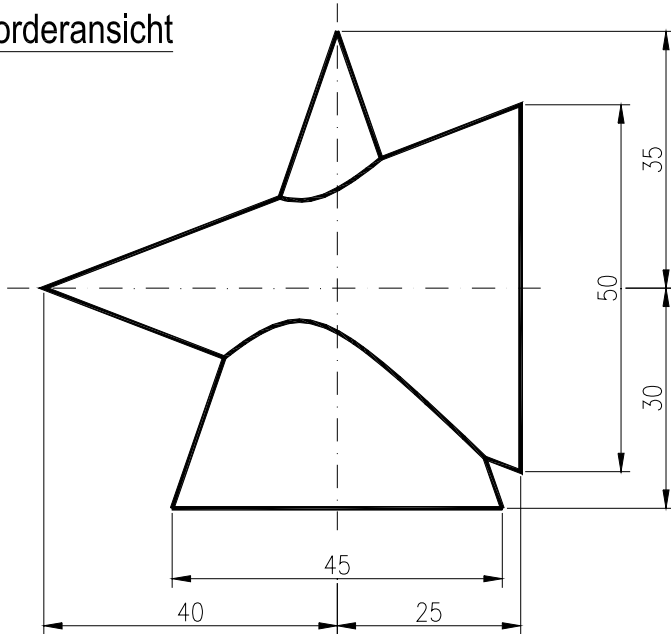


TU Chemnitz

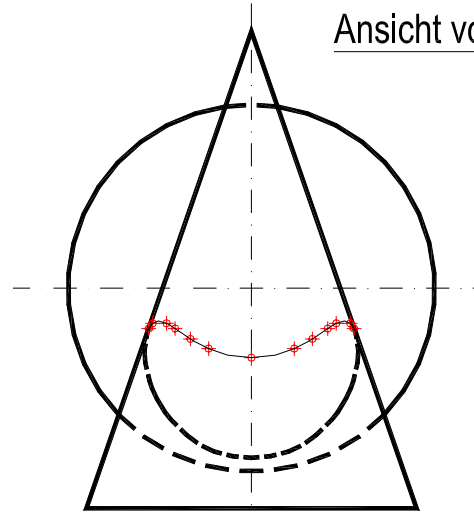
Projektionszeichen von Durchdringungen und Abwicklungen



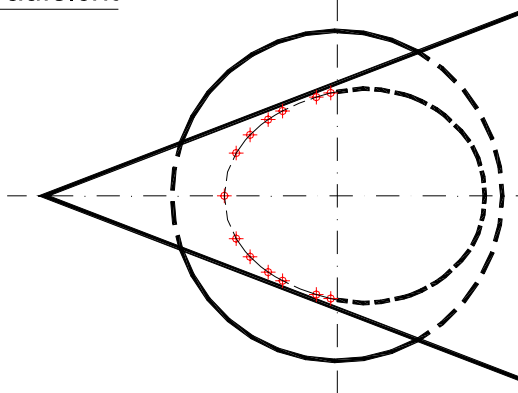
Vorderansicht



Ansicht von Links



Draufsicht



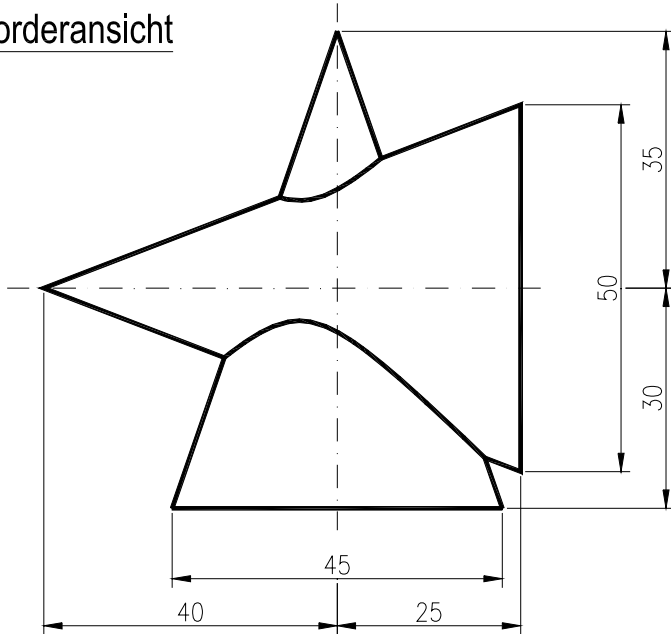


TU Chemnitz

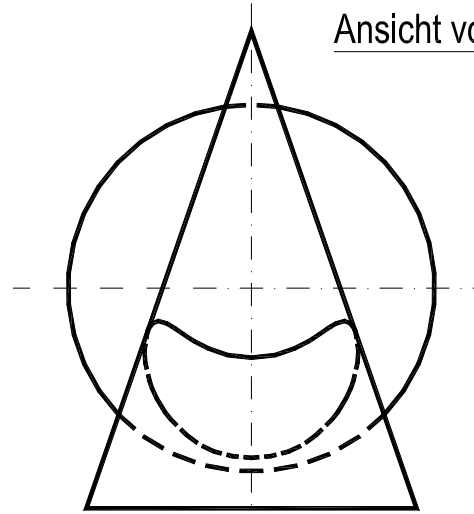
Projektionszeichen von Durchdringungen und Abwicklungen



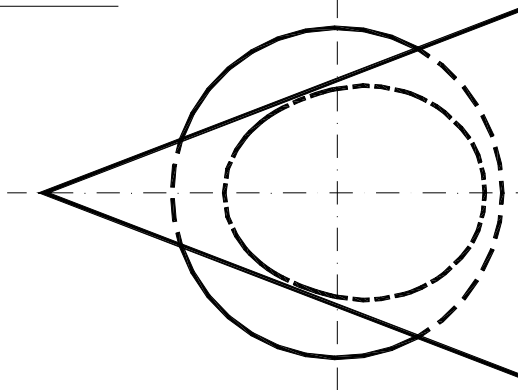
Vorderansicht



Ansicht von Links



Draufsicht

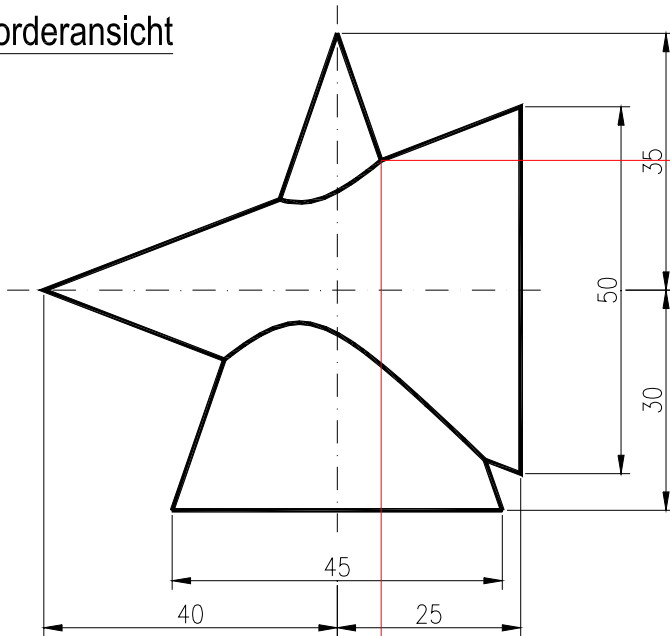




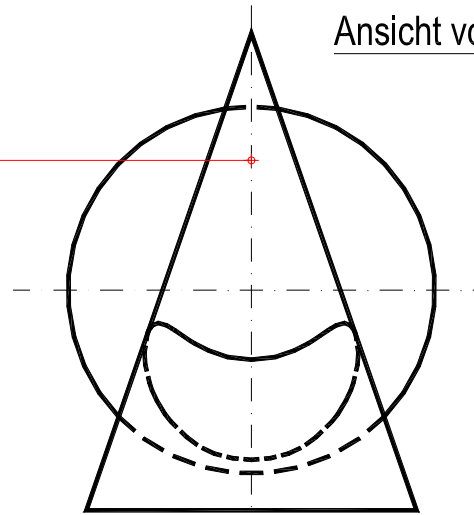
Projektionszeichen von Durchdringungen und Abwicklungen



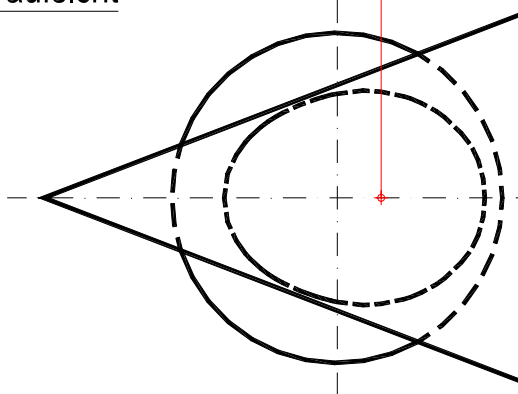
Vorderansicht



Ansicht von Links



Draufsicht



7. Schritt:

Übertragung der oberen rechten Durchdringungskurve (Vorderansicht) in die Ansicht von Links sowie in die Draufsicht.

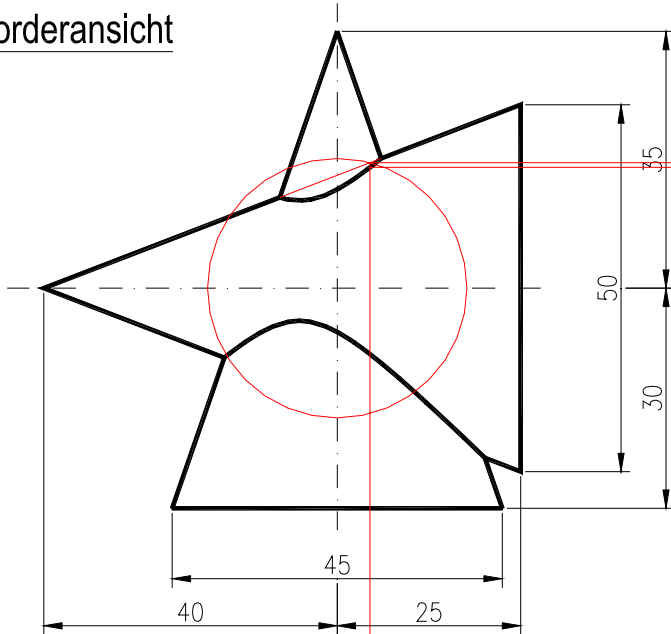


TU Chemnitz

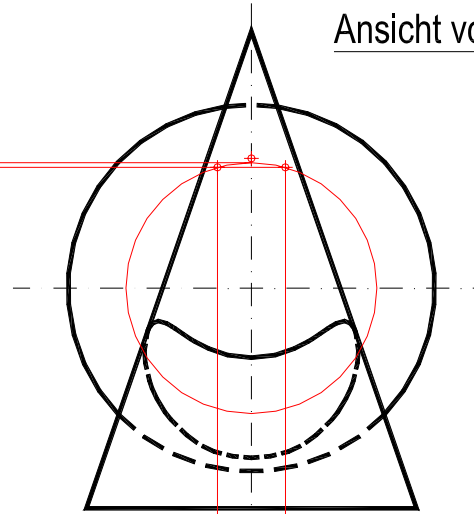
Projektionszeichen von Durchdringungen und Abwicklungen



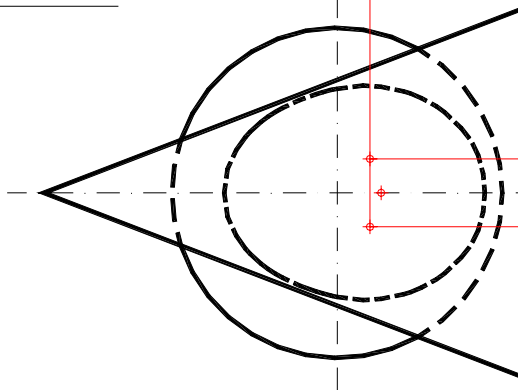
Vorderansicht



Ansicht von Links



Draufsicht



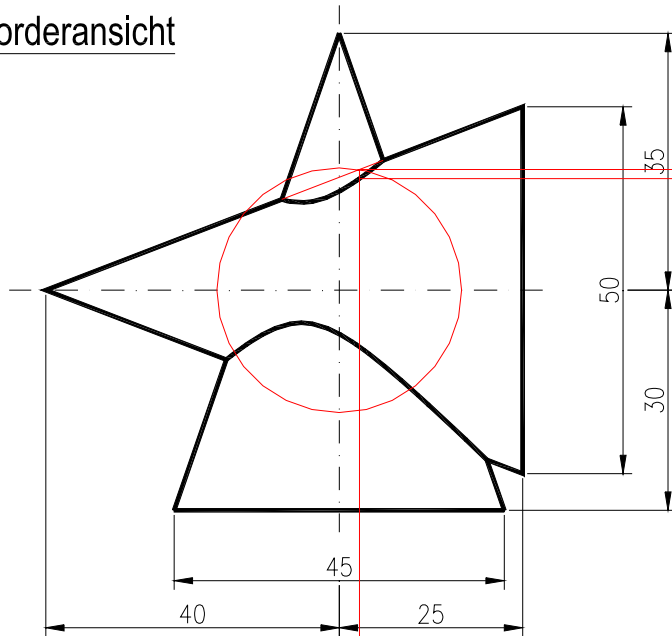


TU Chemnitz

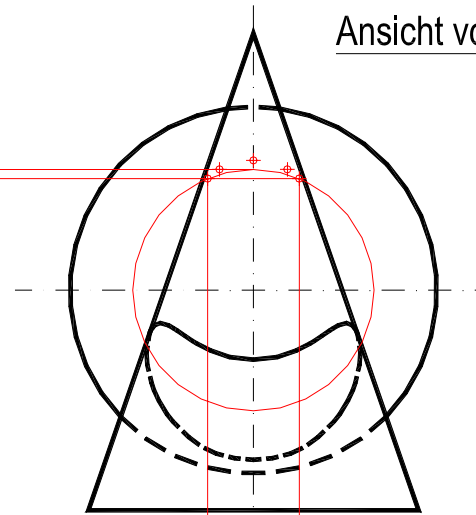
Projektionszeichen von Durchdringungen und Abwicklungen



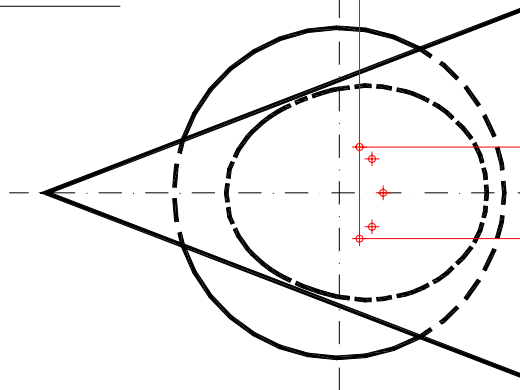
Vorderansicht



Ansicht von Links



Draufsicht



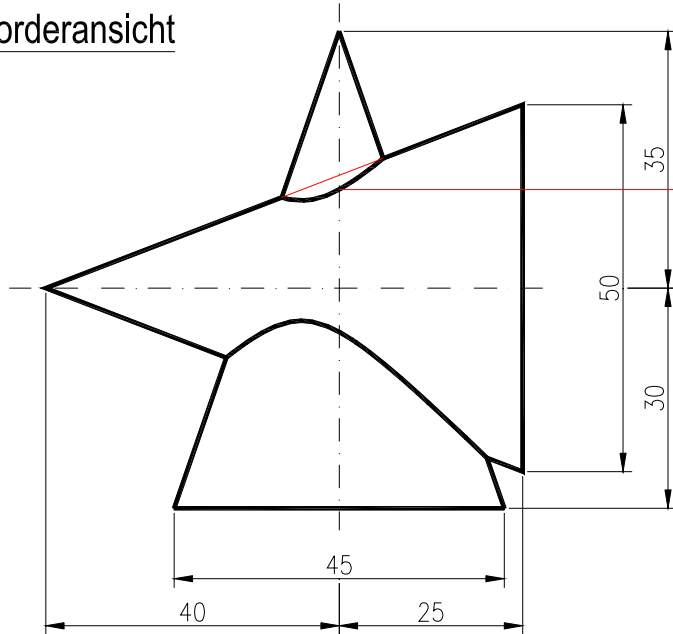


TU Chemnitz

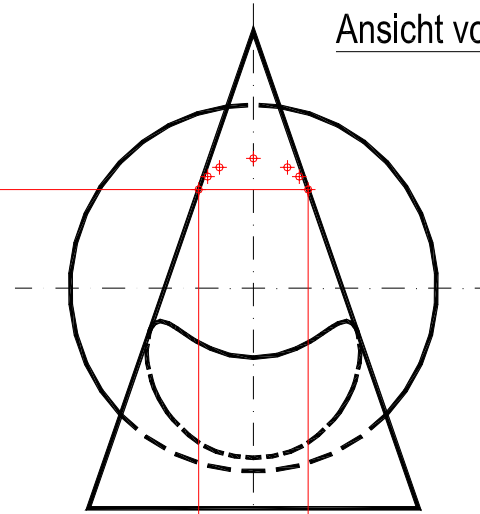
Projektionszeichen von Durchdringungen und Abwicklungen



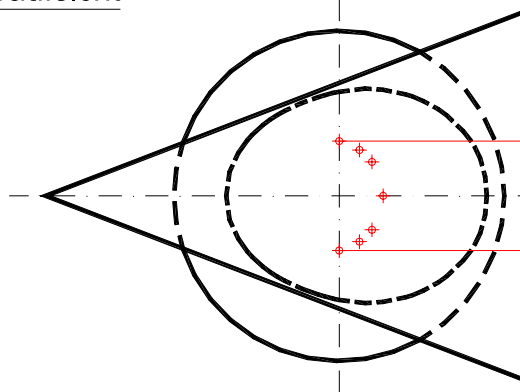
Vorderansicht



Ansicht von Links



Draufsicht



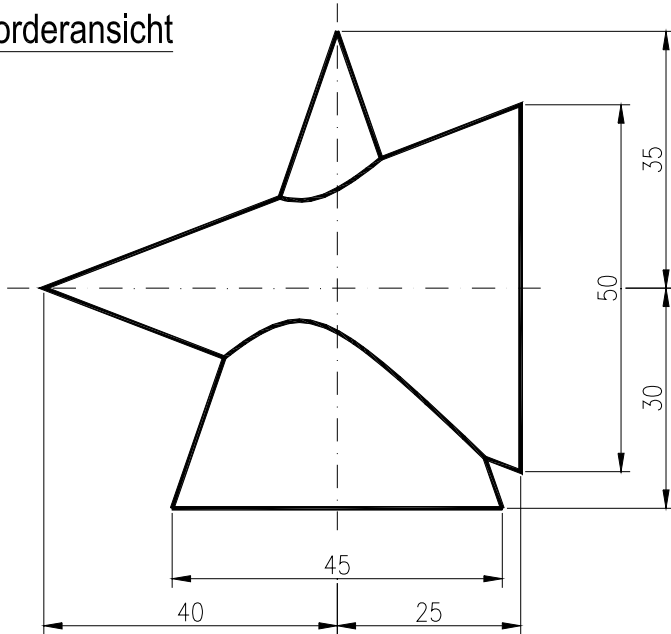


TU Chemnitz

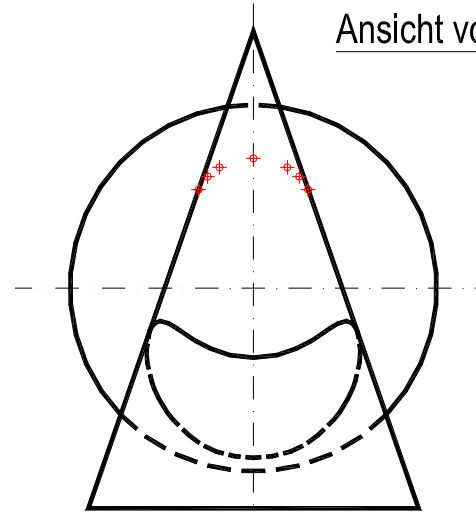
Projektionszeichen von Durchdringungen und Abwicklungen



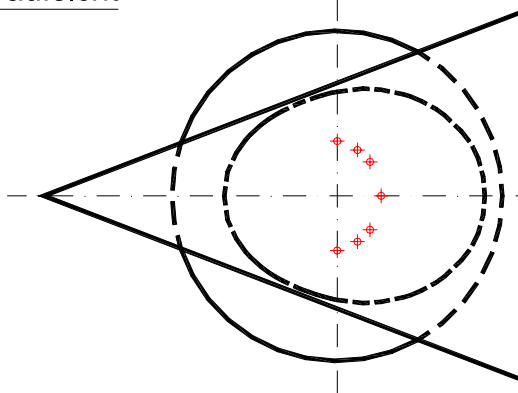
Vorderansicht



Ansicht von Links



Draufsicht



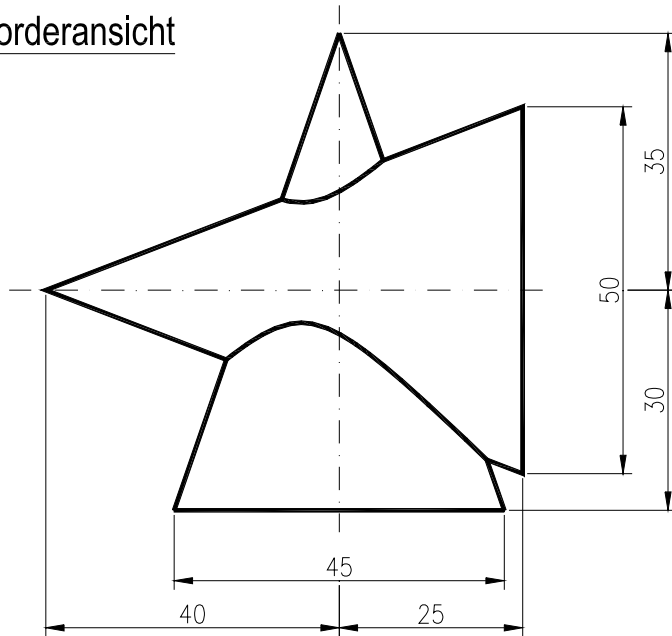


TU Chemnitz

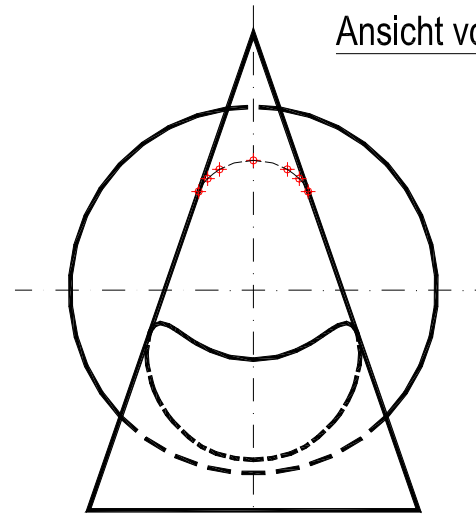
Projektionszeichen von Durchdringungen und Abwicklungen



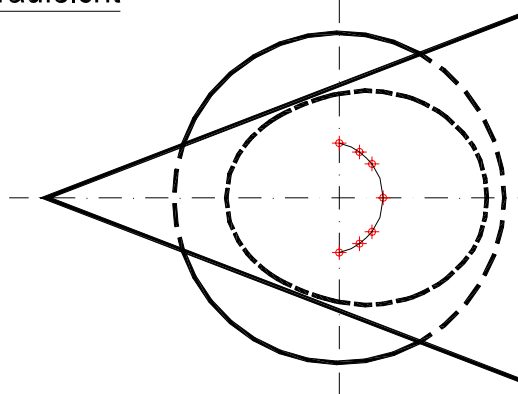
Vorderansicht



Ansicht von Links



Draufsicht



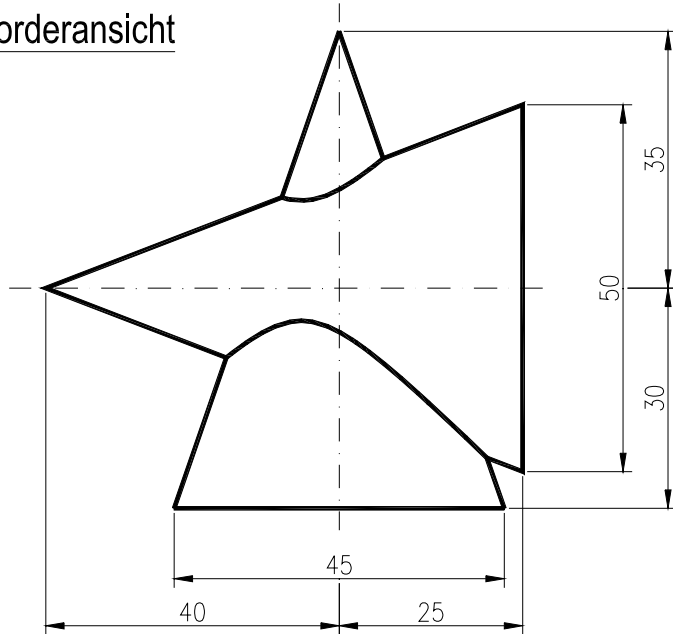


TU Chemnitz

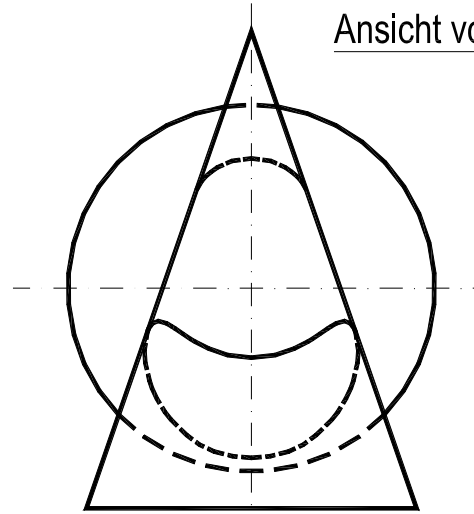
Projektionszeichen von Durchdringungen und Abwicklungen



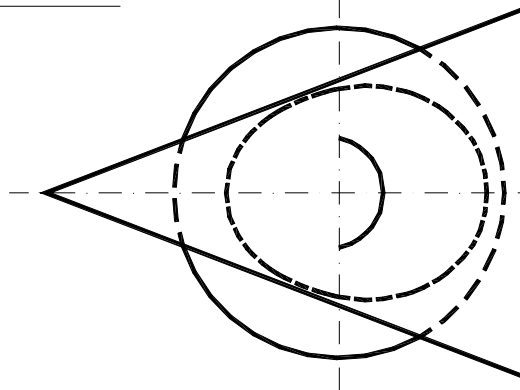
Vorderansicht



Ansicht von Links



Draufsicht

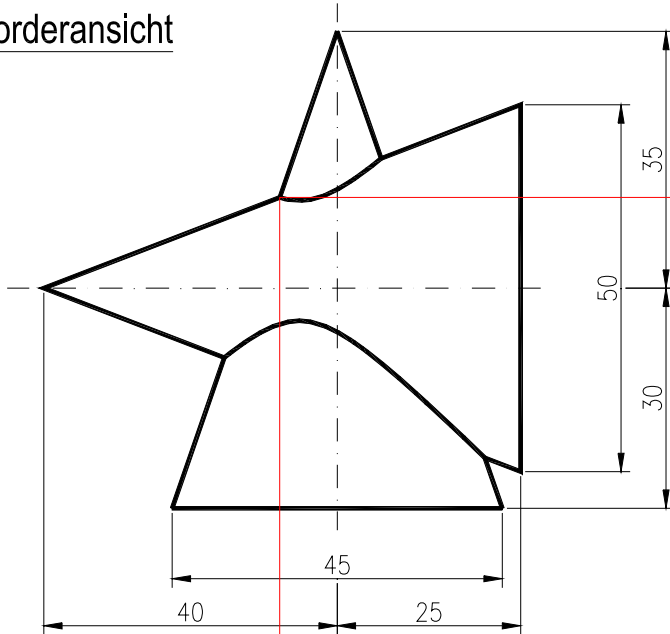




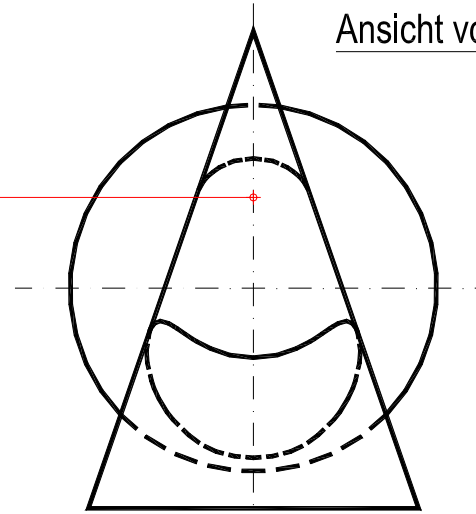
Projektionszeichen von Durchdringungen und Abwicklungen



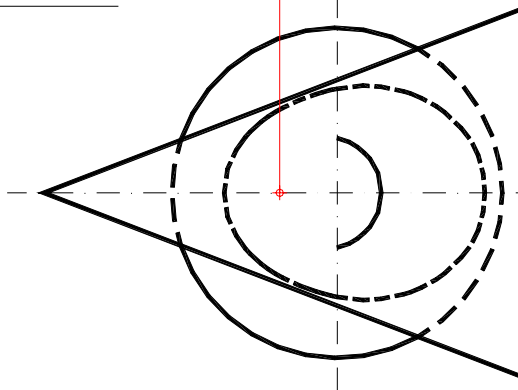
Vorderansicht



Ansicht von Links



Draufsicht



8. Schritt:

Übertragung der oberen linken Durchdringungskurve (Vorderansicht) in die Ansicht von Links sowie in die Draufsicht.

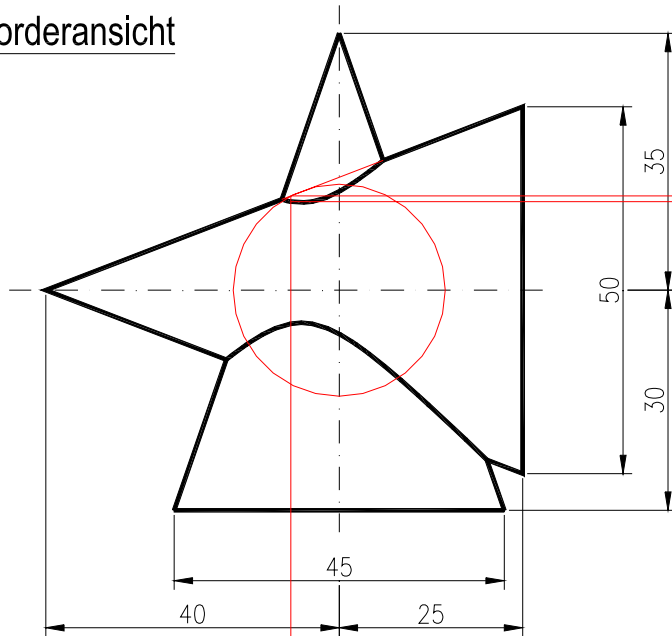


TU Chemnitz

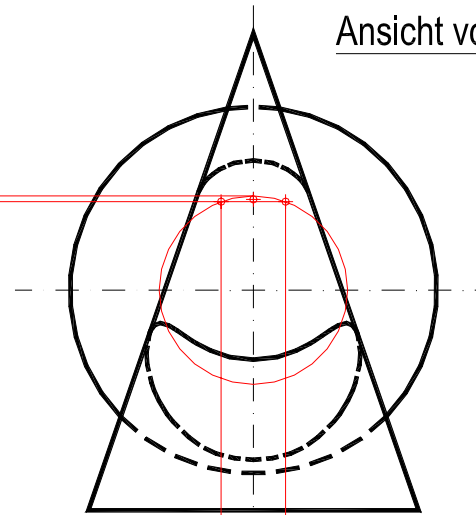
Projektionszeichen von Durchdringungen und Abwicklungen



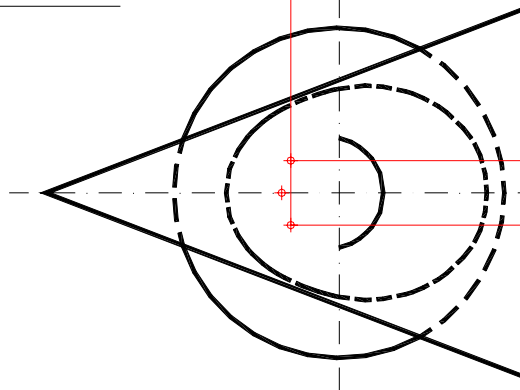
Vorderansicht



Ansicht von Links



Draufsicht



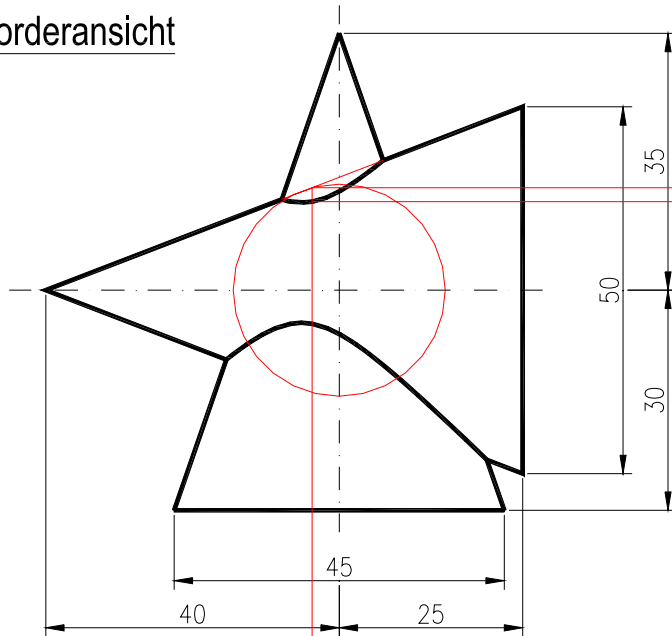


TU Chemnitz

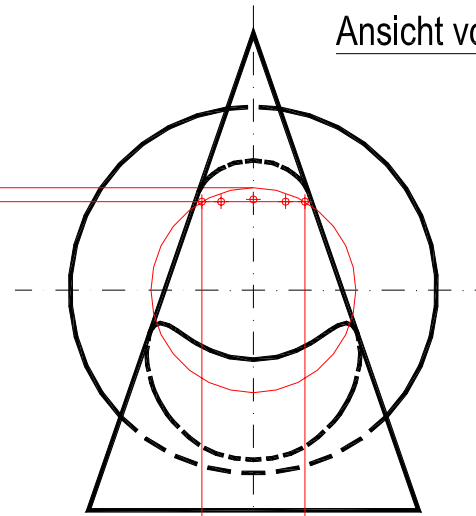
Projektionszeichen von Durchdringungen und Abwicklungen



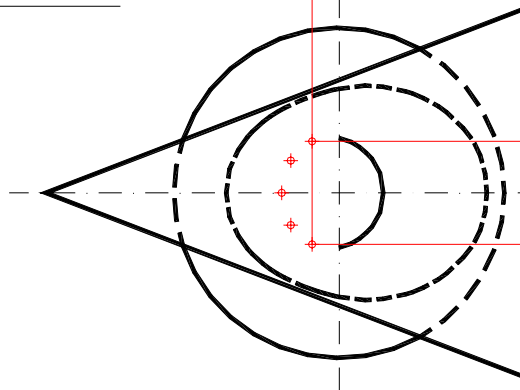
Vorderansicht



Ansicht von Links



Draufsicht



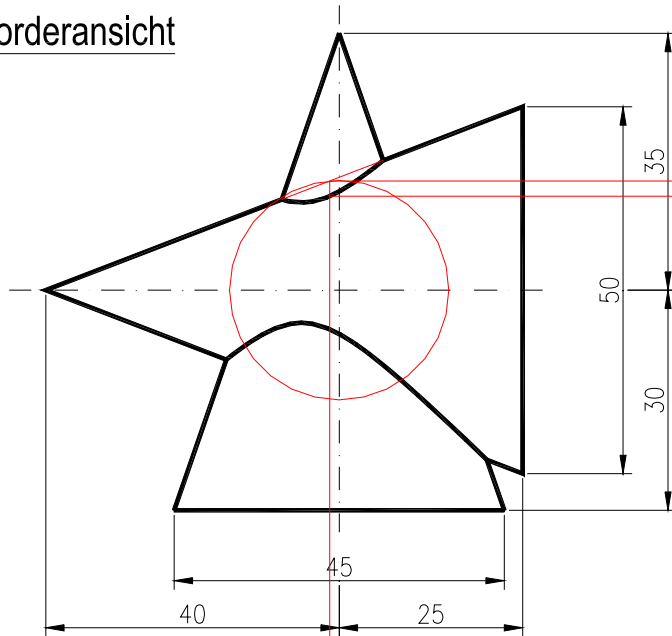


TU Chemnitz

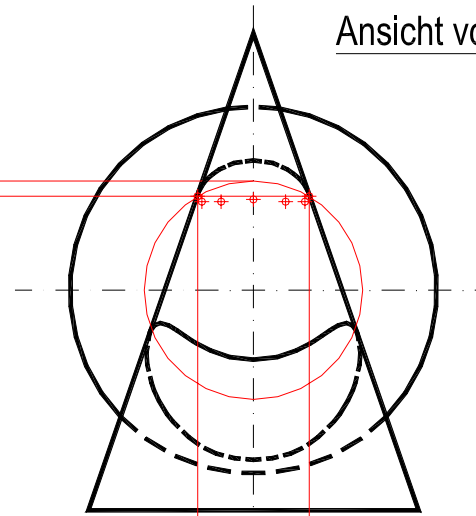
Projektionszeichen von Durchdringungen und Abwicklungen



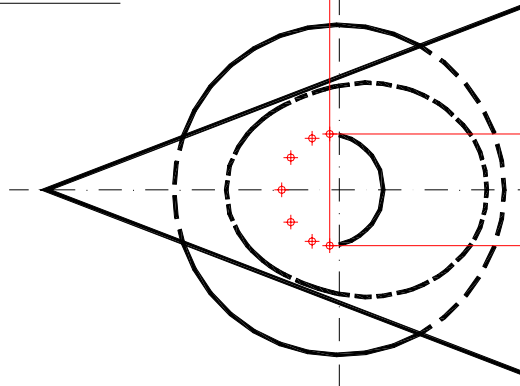
Vorderansicht



Ansicht von Links



Draufsicht



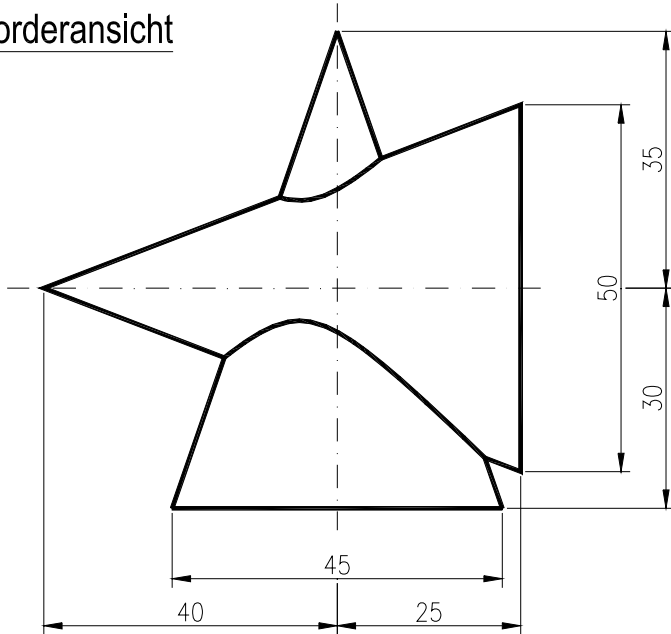


TU Chemnitz

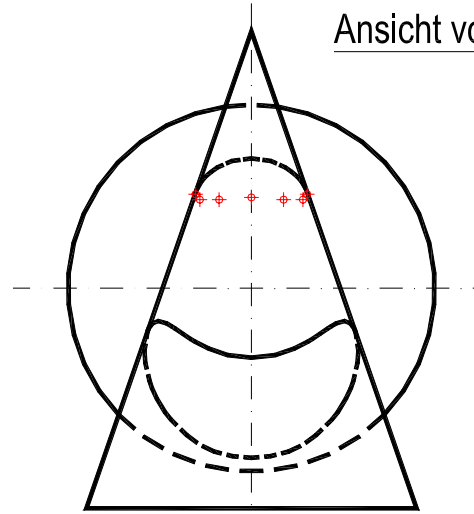
Projektionszeichen von Durchdringungen und Abwicklungen



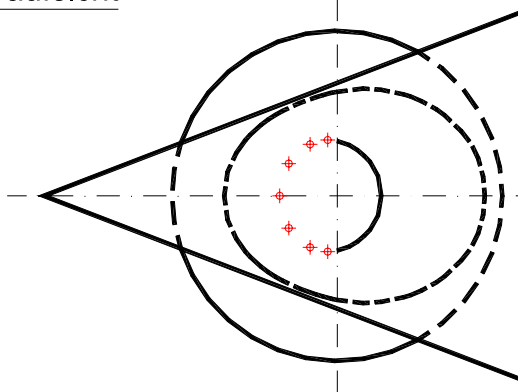
Vorderansicht



Ansicht von Links



Draufsicht



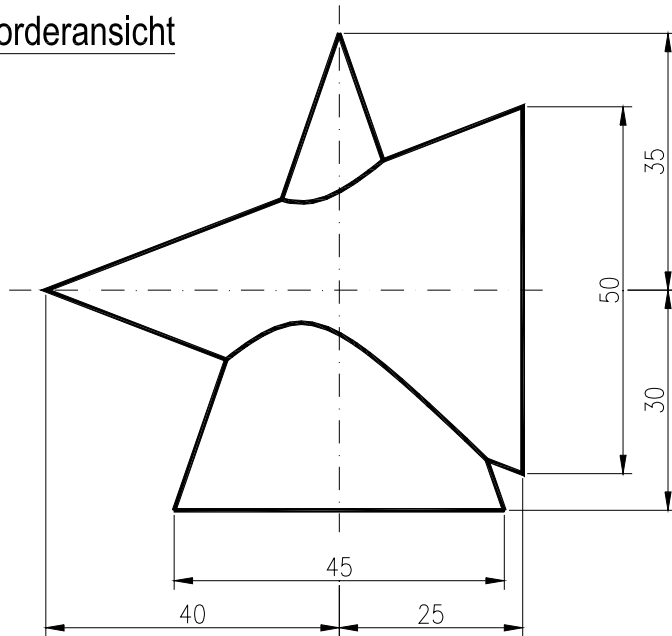


TU Chemnitz

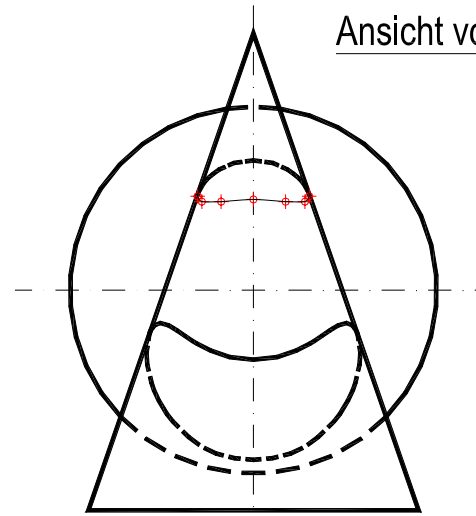
Projektionszeichen von Durchdringungen und Abwicklungen



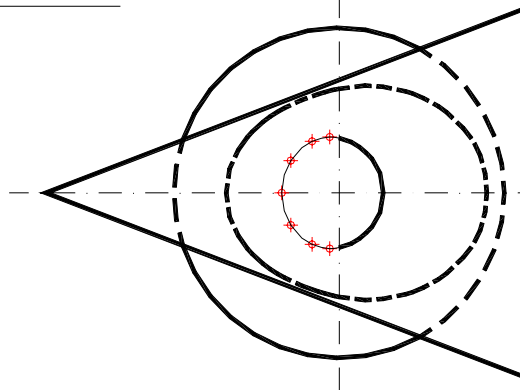
Vorderansicht



Ansicht von Links



Draufsicht



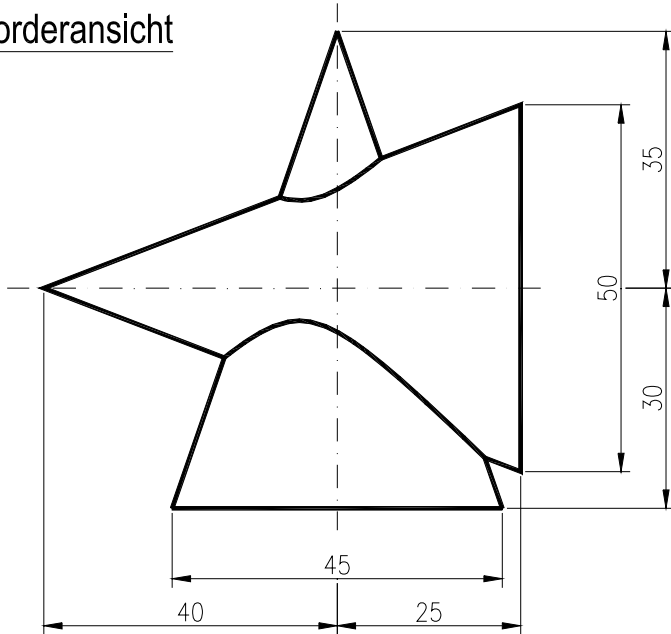


TU Chemnitz

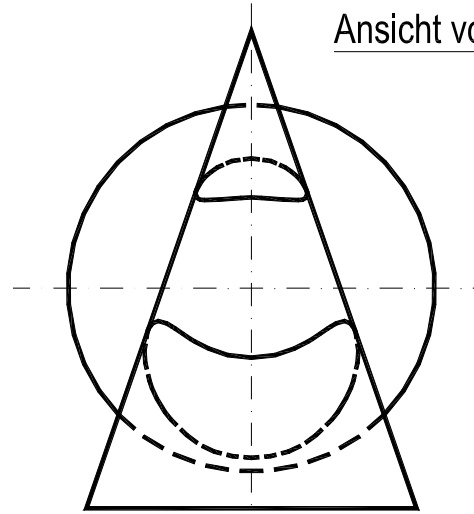
Projektionszeichen von Durchdringungen und Abwicklungen



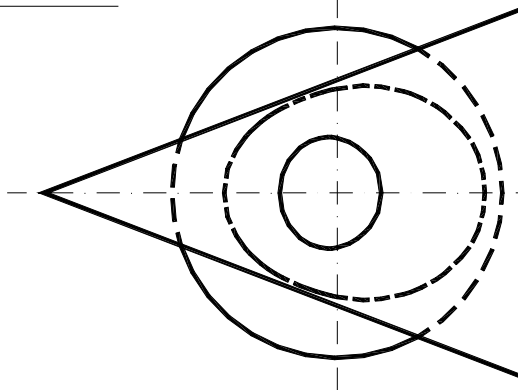
Vorderansicht



Ansicht von Links



Draufsicht



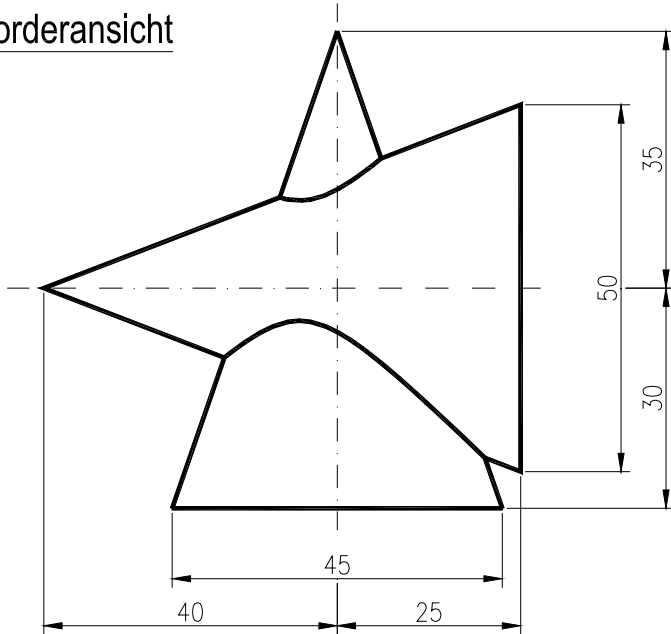


TU Chemnitz

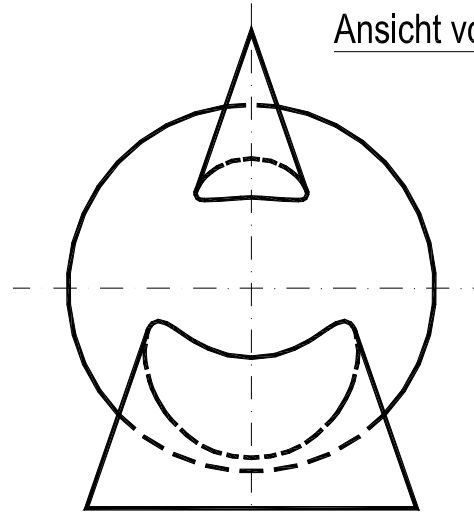
Projektionszeichen von Durchdringungen und Abwicklungen



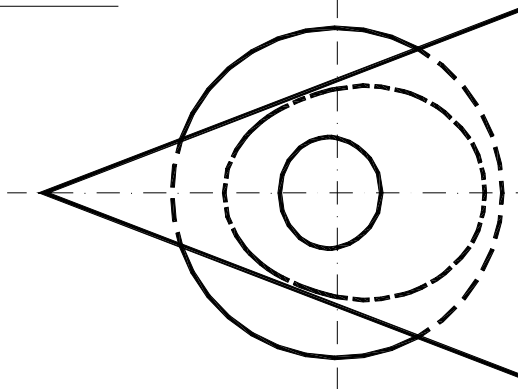
Vorderansicht



Ansicht von Links



Draufsicht





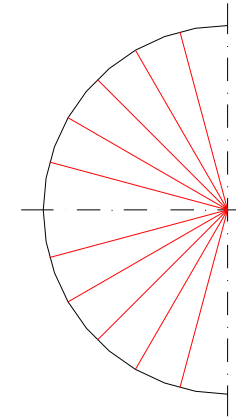
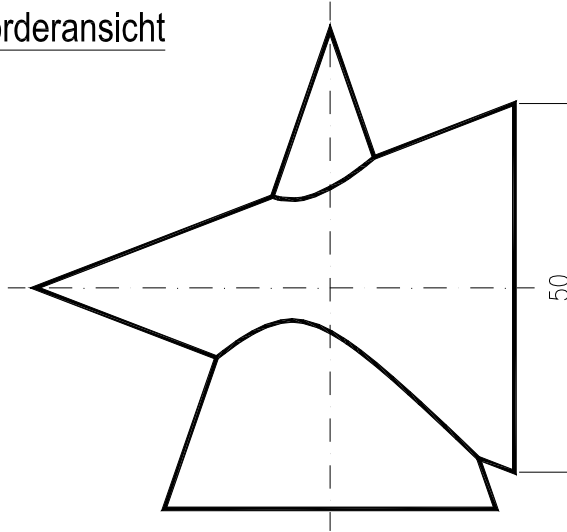
Projektionszeichen von Durchdringungen und Abwicklungen



9. Schritt:

Konstruktion der Abwicklung des durchdrungenen Körpers. Zeichnen eines Hilfskreises zur Aufteilung des Umfanges der Stirnfläche in Segmente gleicher Größe.

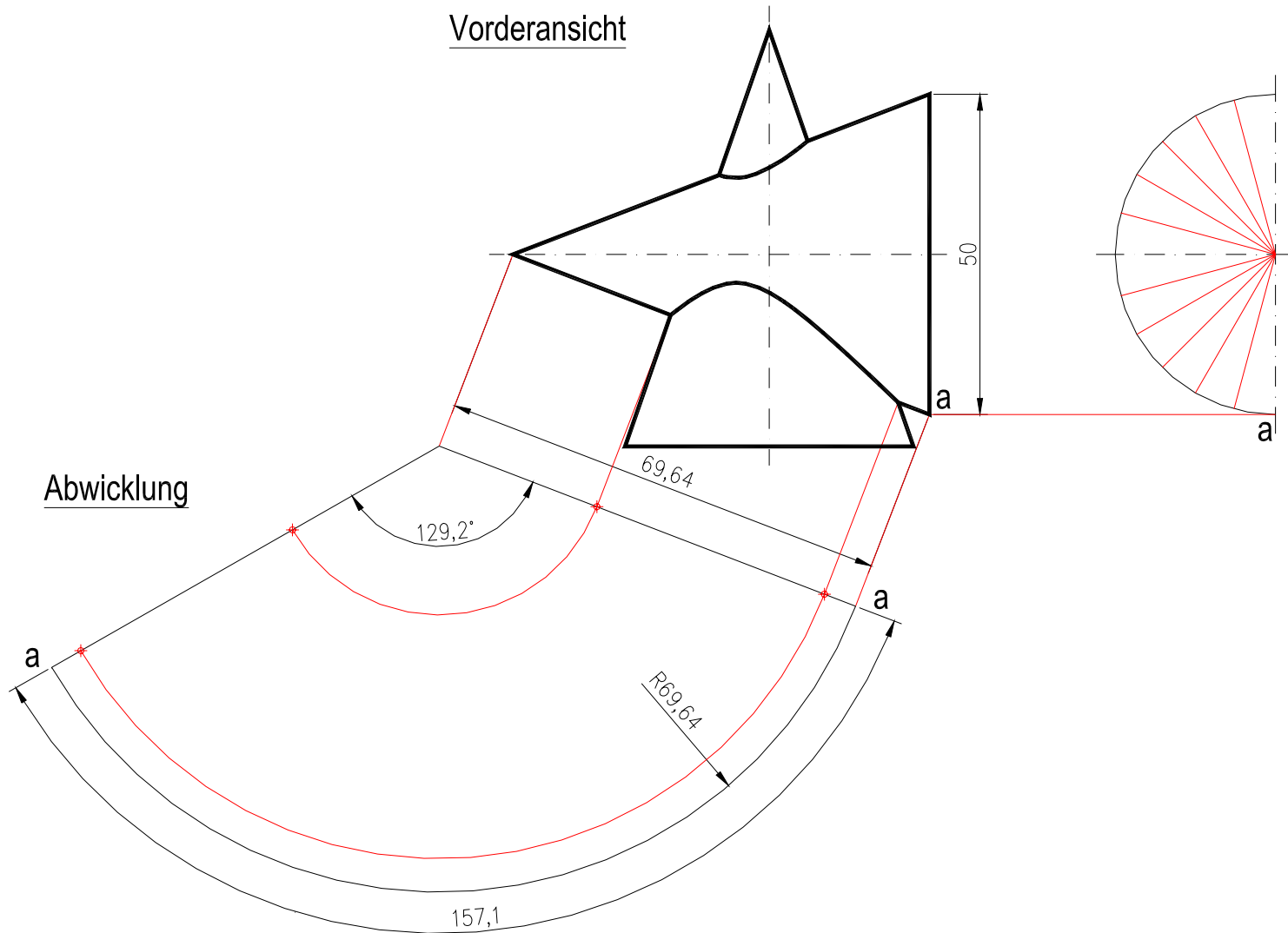
Vorderansicht





TU Chemnitz

Projektionszeichnen von Durchdringungen und Abwicklungen



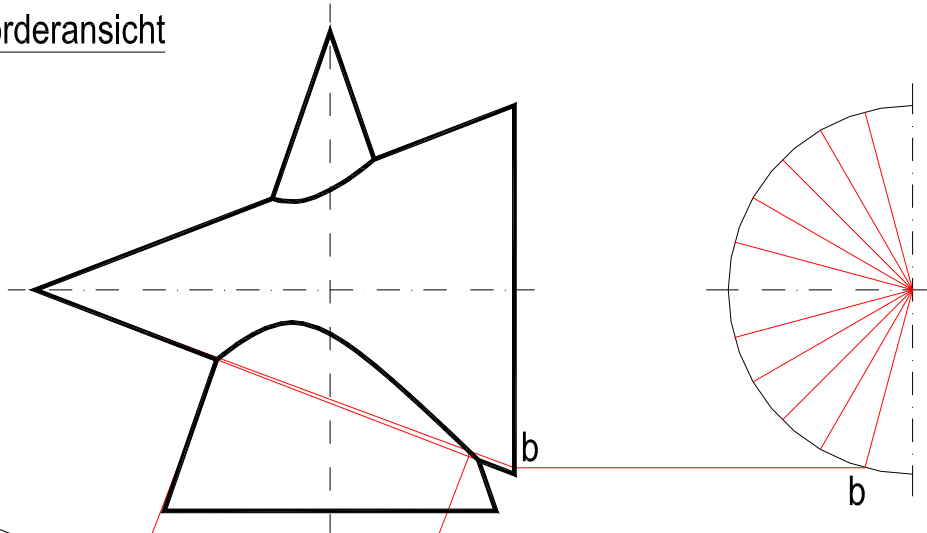


TU Chemnitz

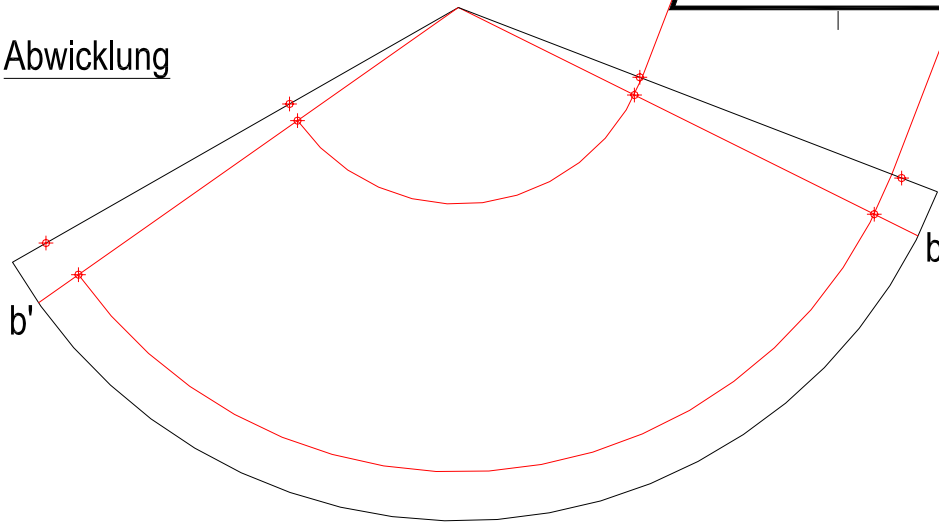
Projektionszeichen von Durchdringungen und Abwicklungen



Vorderansicht



Abwicklung



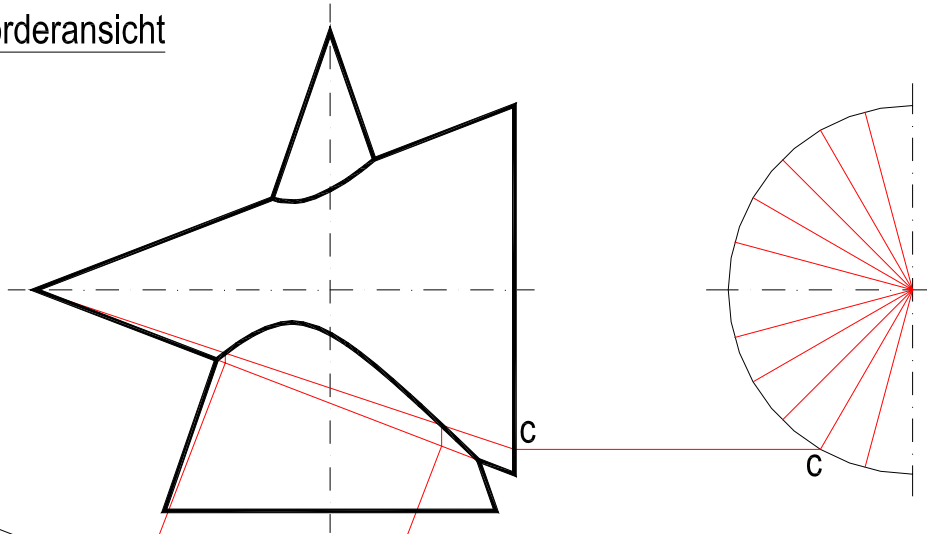


TU Chemnitz

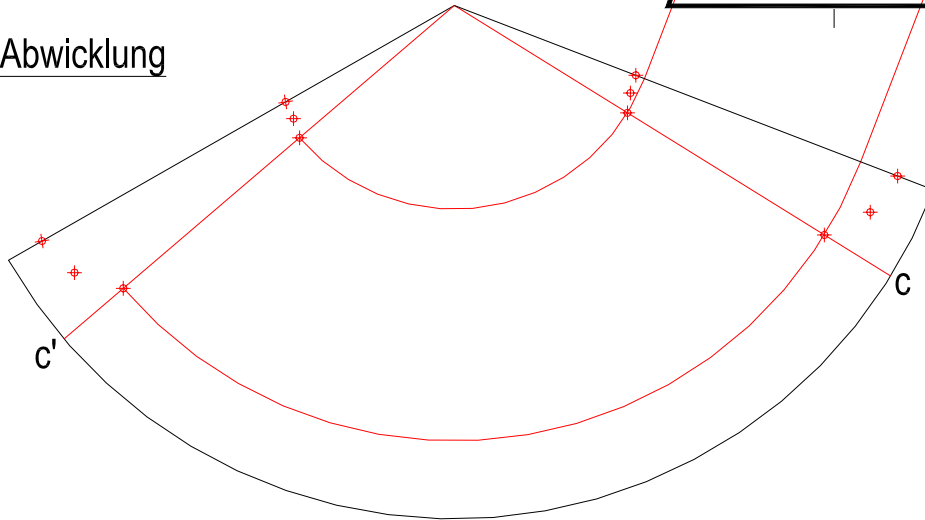
Projektionszeichen von Durchdringungen und Abwicklungen



Vorderansicht



Abwicklung



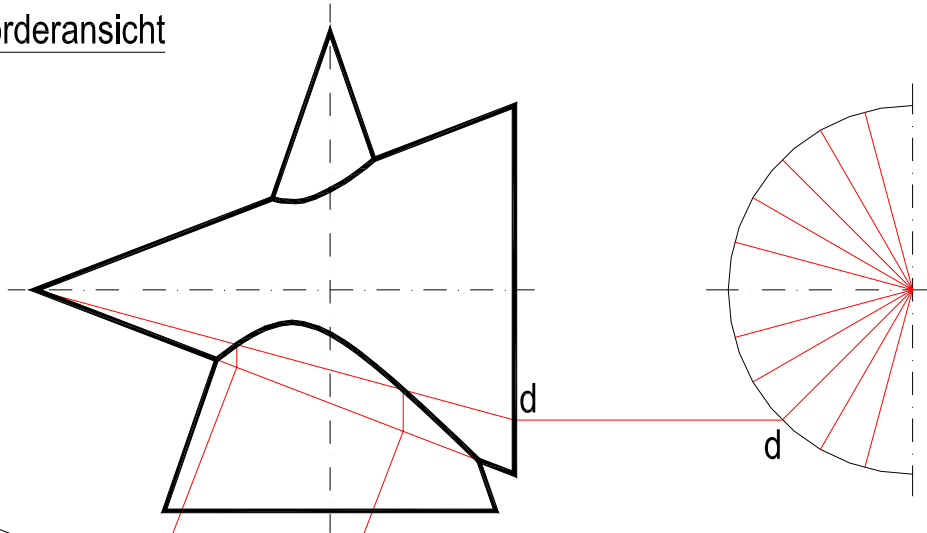


TU Chemnitz

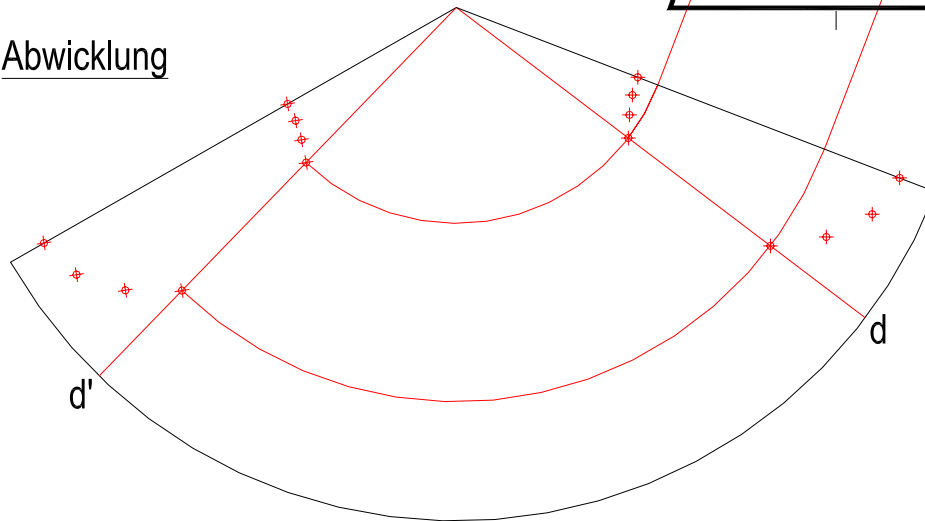
Projektionszeichen von Durchdringungen und Abwicklungen



Vorderansicht



Abwicklung



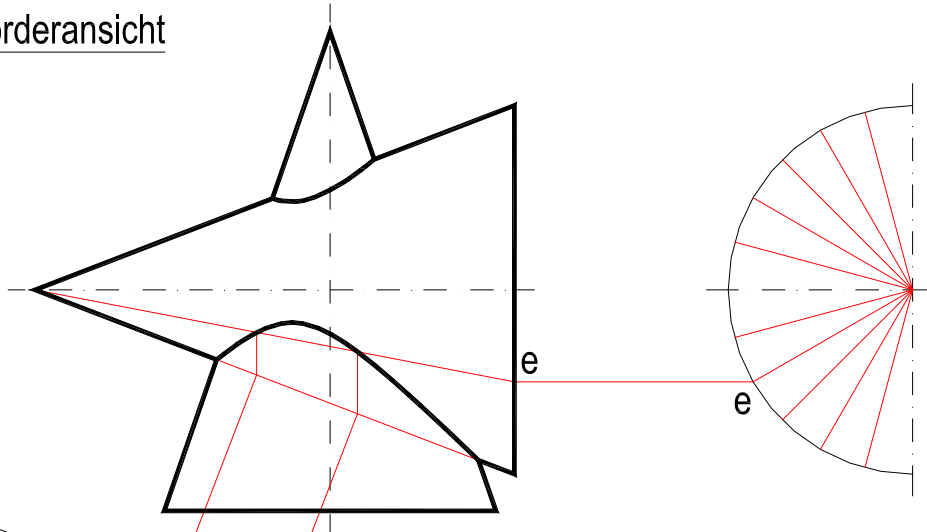


TU Chemnitz

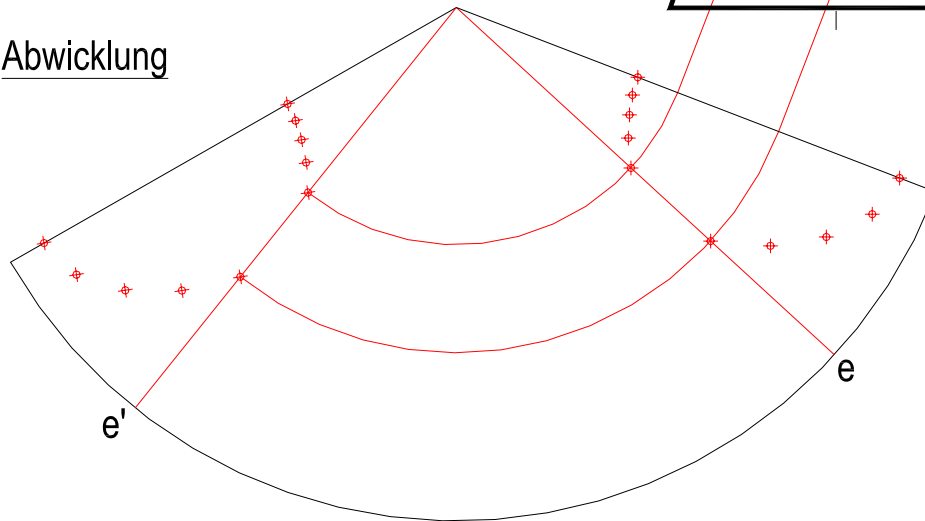
Projektionszeichen von Durchdringungen und Abwicklungen



Vorderansicht



Abwicklung



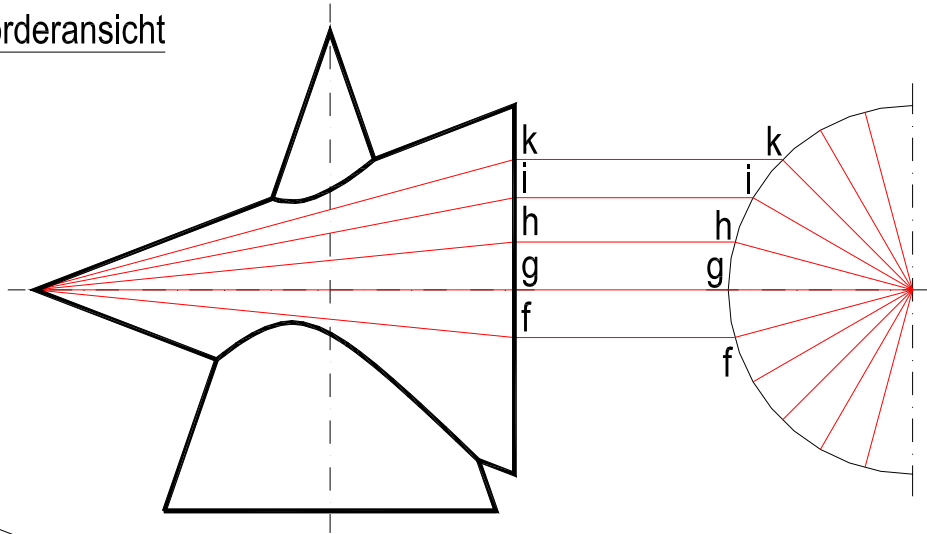


TU Chemnitz

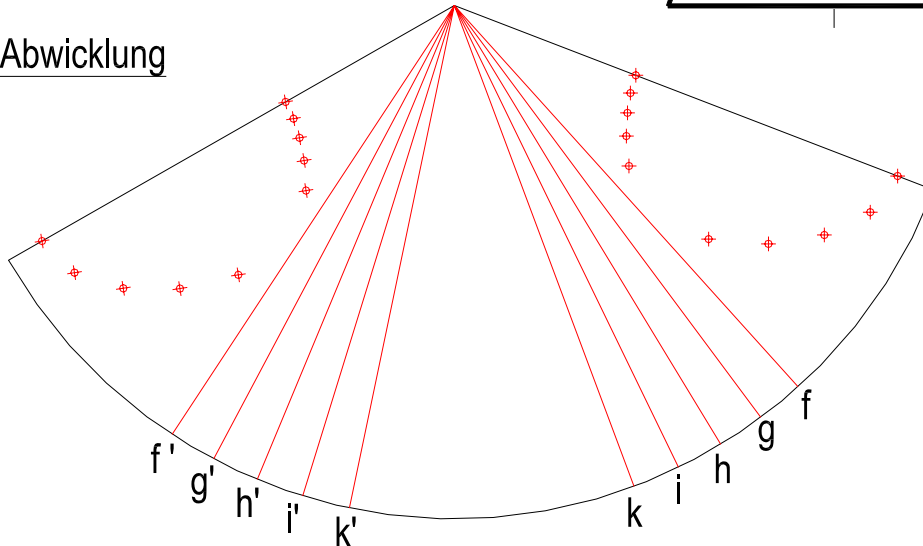
Projektionszeichen von Durchdringungen und Abwicklungen



Vorderansicht



Abwicklung



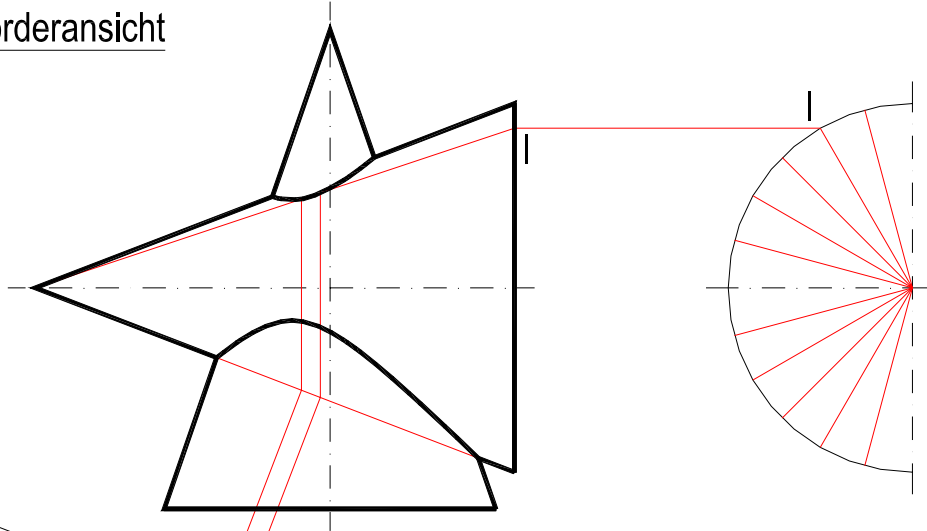


TU Chemnitz

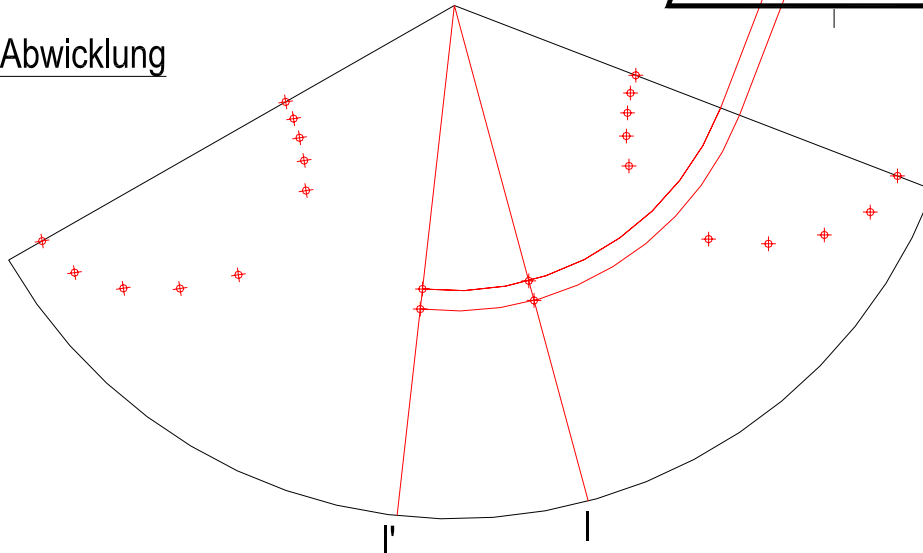
Projektionszeichen von Durchdringungen und Abwicklungen



Vorderansicht



Abwicklung



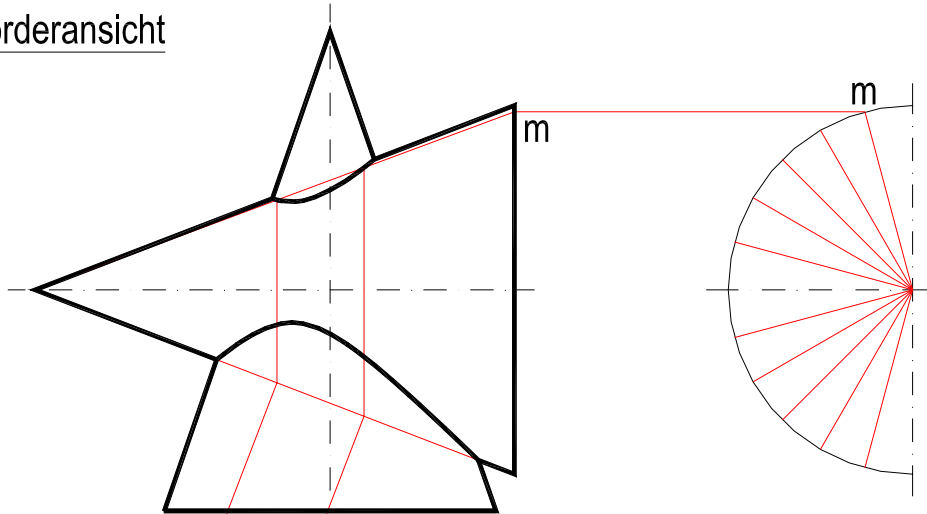


TU Chemnitz

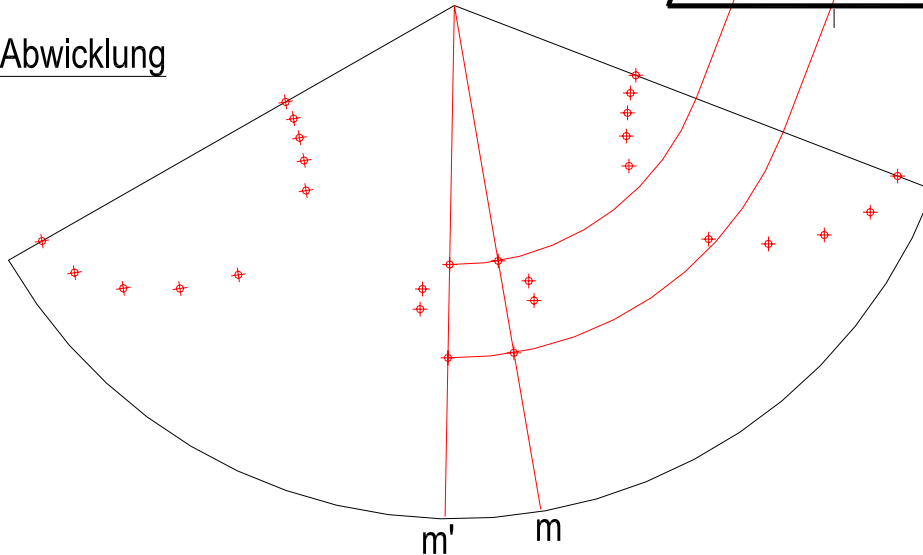
Projektionszeichen von Durchdringungen und Abwicklungen



Vorderansicht



Abwicklung



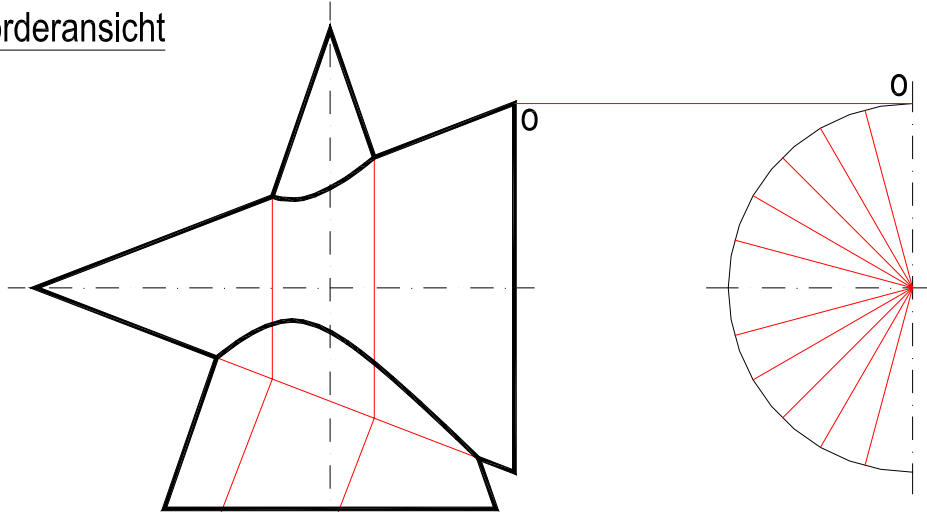


TU Chemnitz

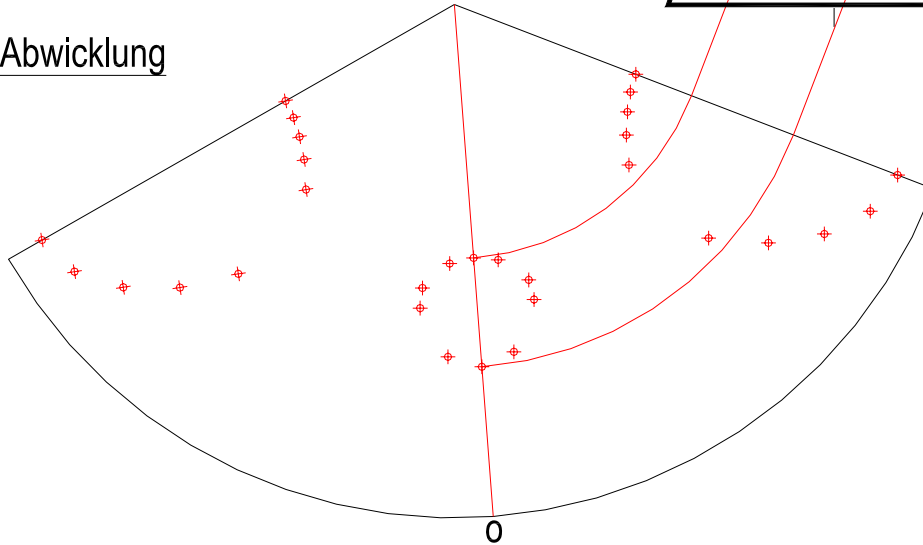
Projektionszeichen von Durchdringungen und Abwicklungen



Vorderansicht



Abwicklung



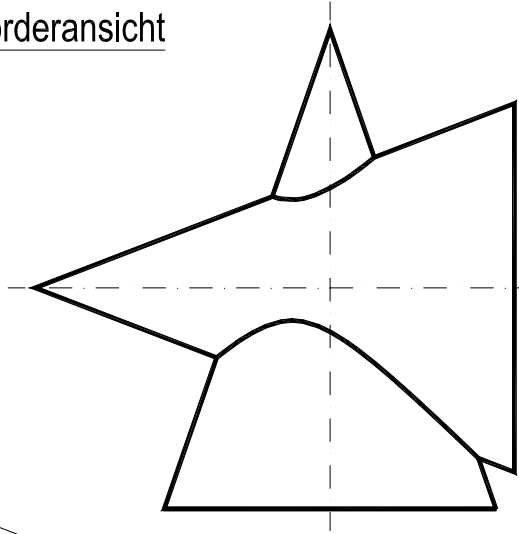


TU Chemnitz

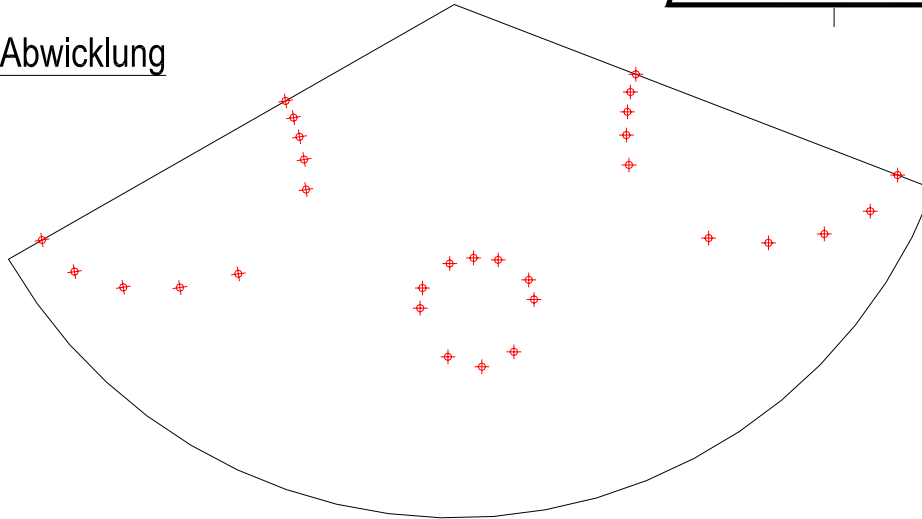
Projektionszeichen von Durchdringungen und Abwicklungen



Vorderansicht



Abwicklung



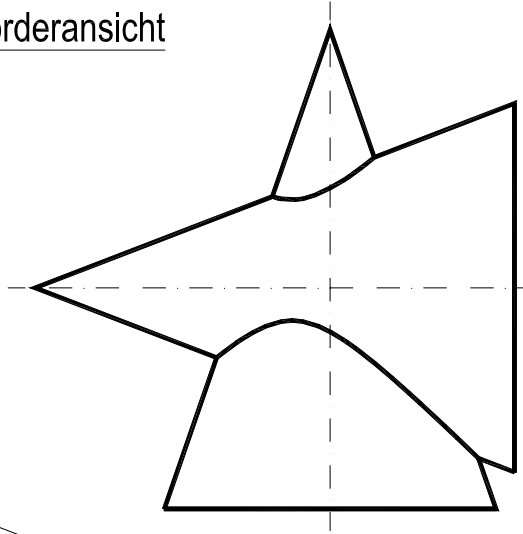


TU Chemnitz

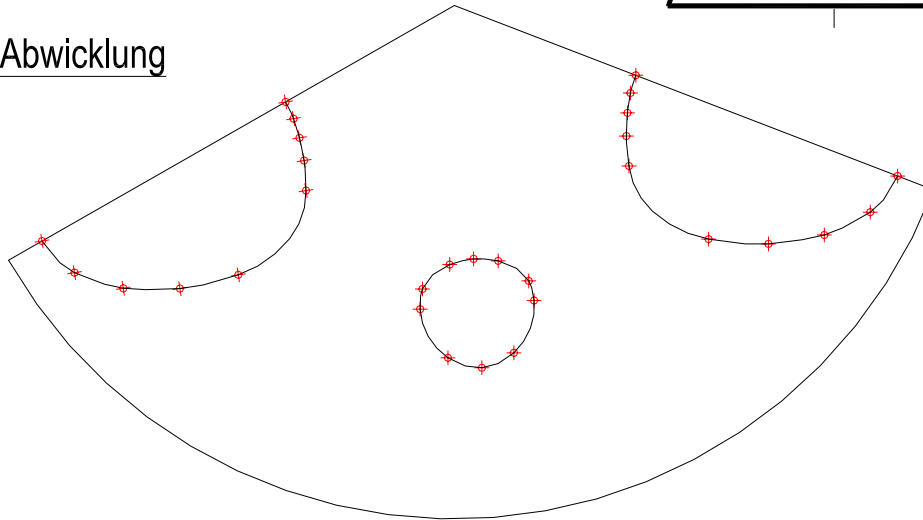
Projektionszeichen von Durchdringungen und Abwicklungen



Vorderansicht



Abwicklung



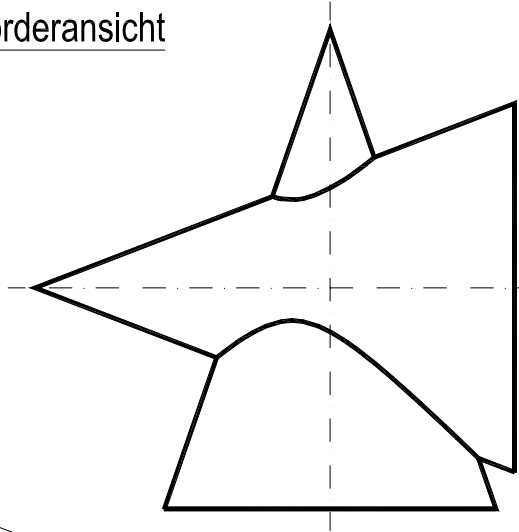


TU Chemnitz

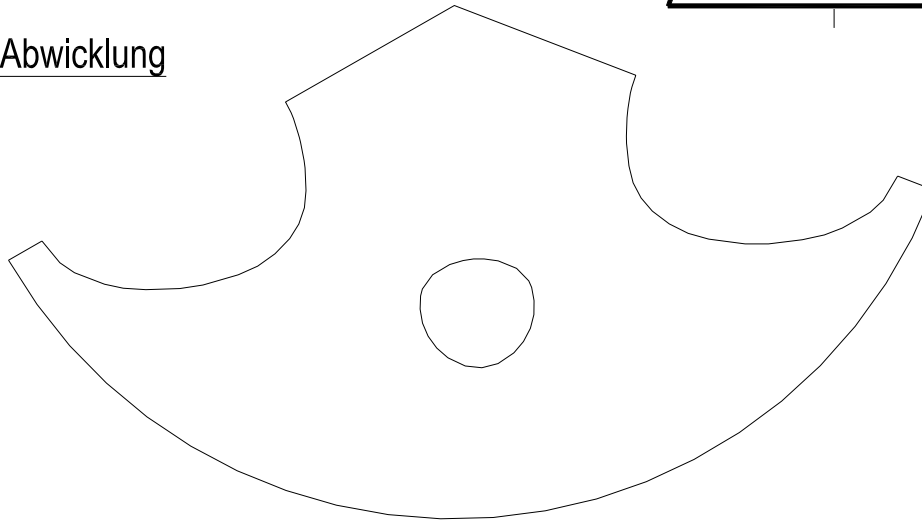
Projektionszeichen von Durchdringungen und Abwicklungen



Vorderansicht



Abwicklung



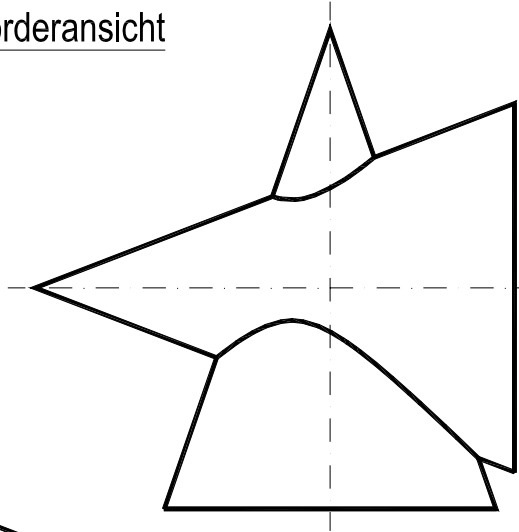


TU Chemnitz

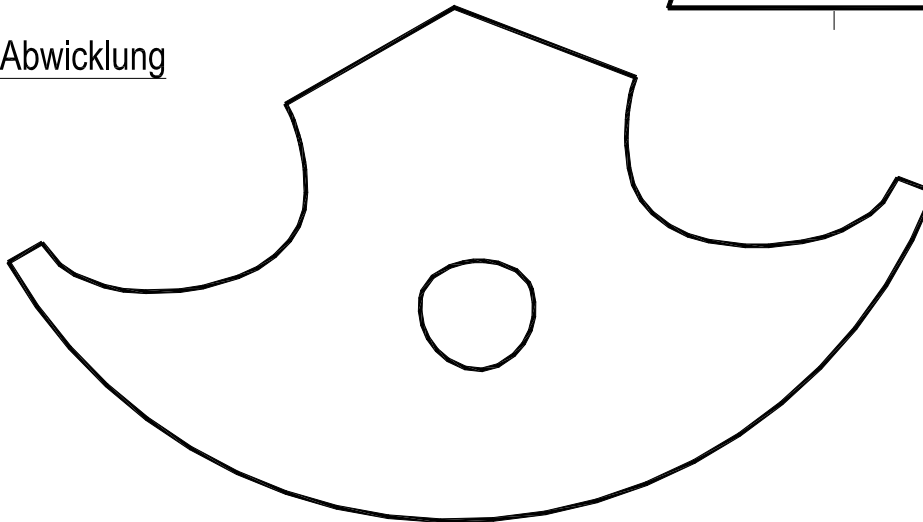
Projektionszeichen von Durchdringungen und Abwicklungen



Vorderansicht

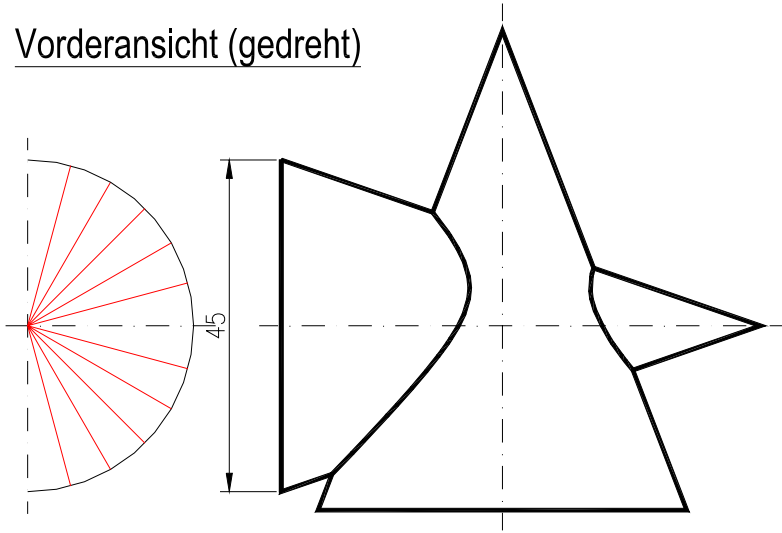


Abwicklung





Vorderansicht (gedreht)



10. Schritt:

Konstruktion der Abwicklung des durchdringenden Körpers. Zeichnen eines Hilfskreises zur Aufteilung des Umfanges der Stirnfläche in Segmente gleicher Größe.

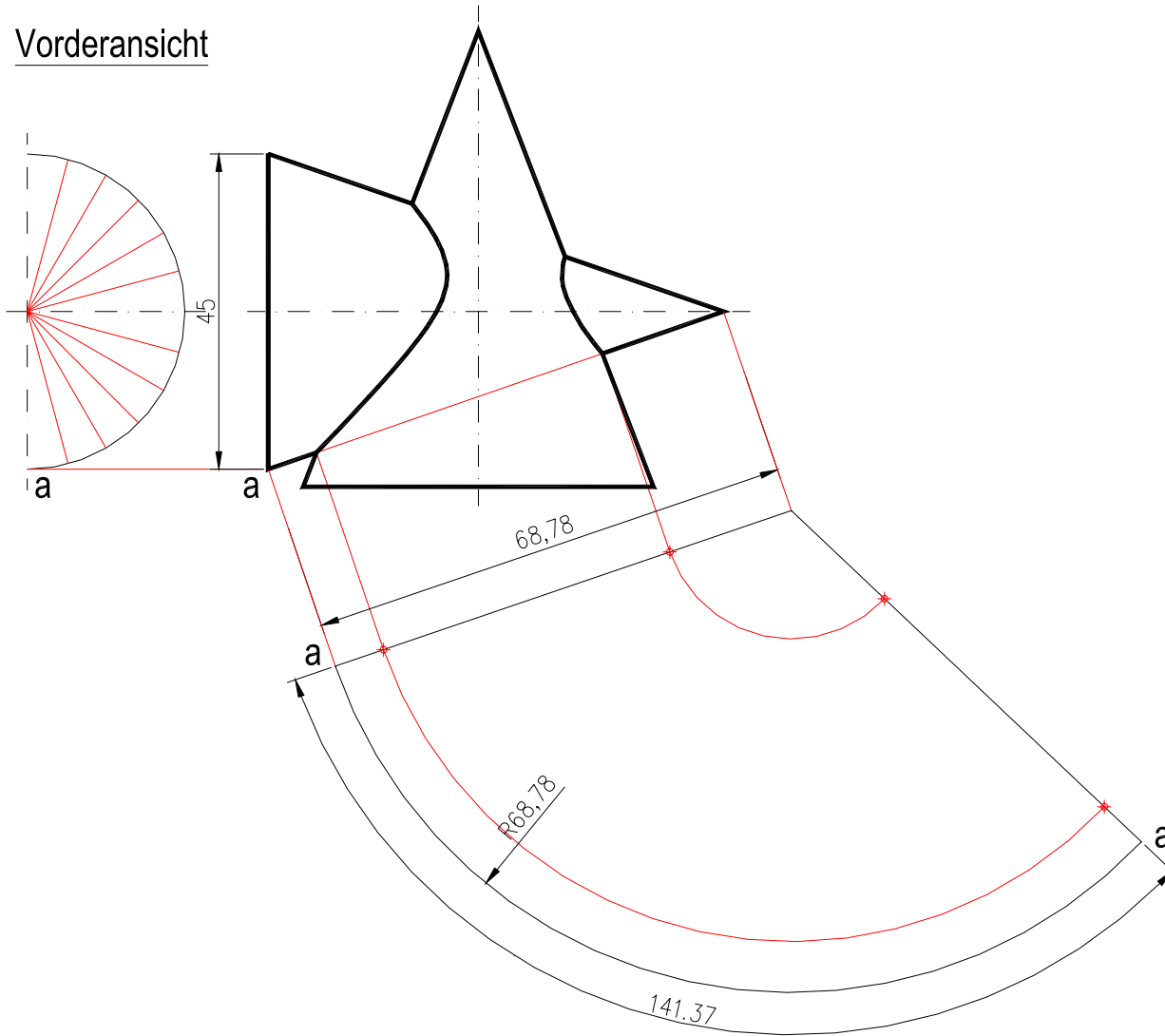


TU Chemnitz

Projektionszeichnen von Durchdringungen und Abwicklungen



Vorderansicht



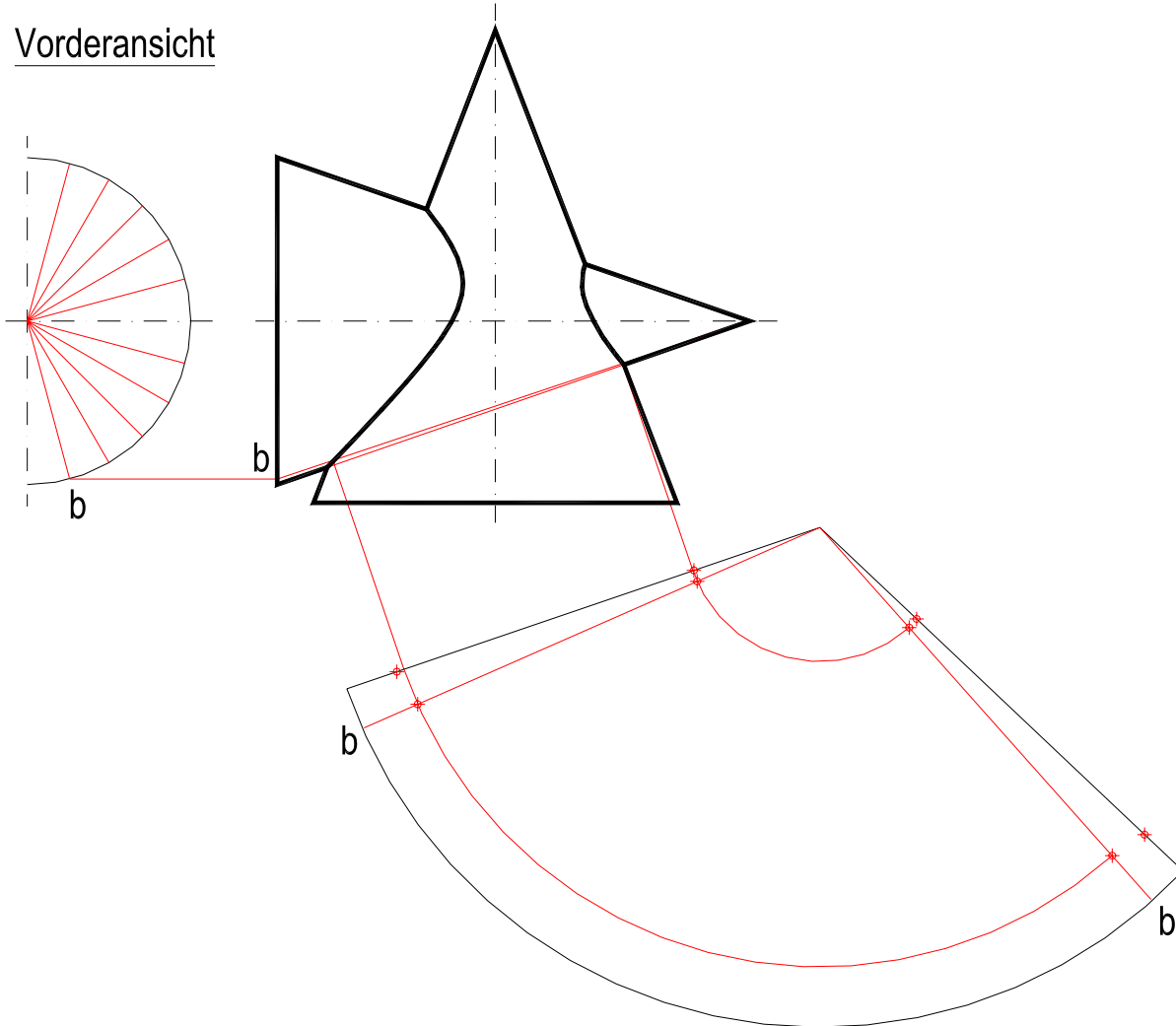


TU Chemnitz

Projektionszeichen von Durchdringungen und Abwicklungen



Vorderansicht



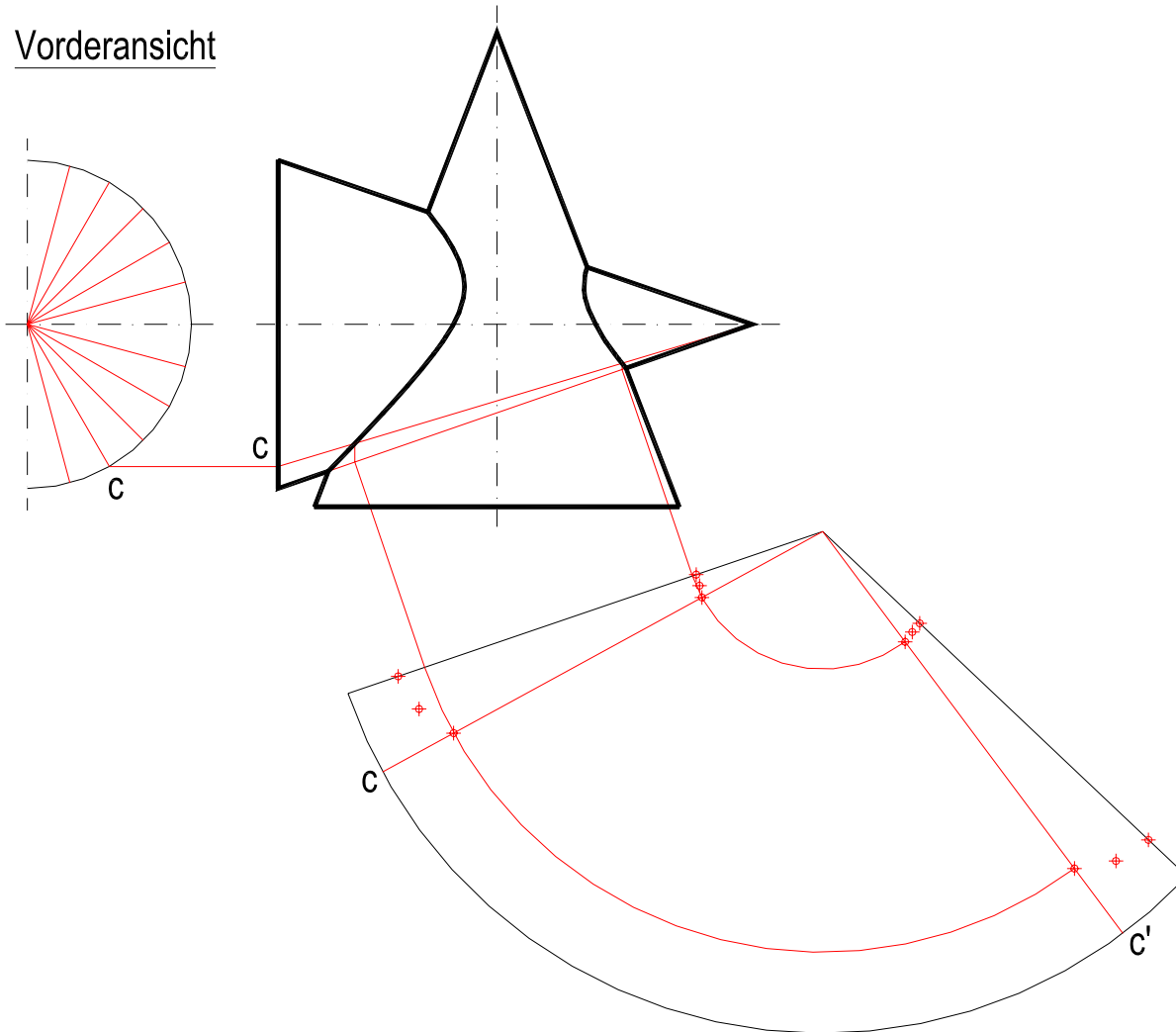


TU Chemnitz

Projektionszeichen von Durchdringungen und Abwicklungen



Vorderansicht



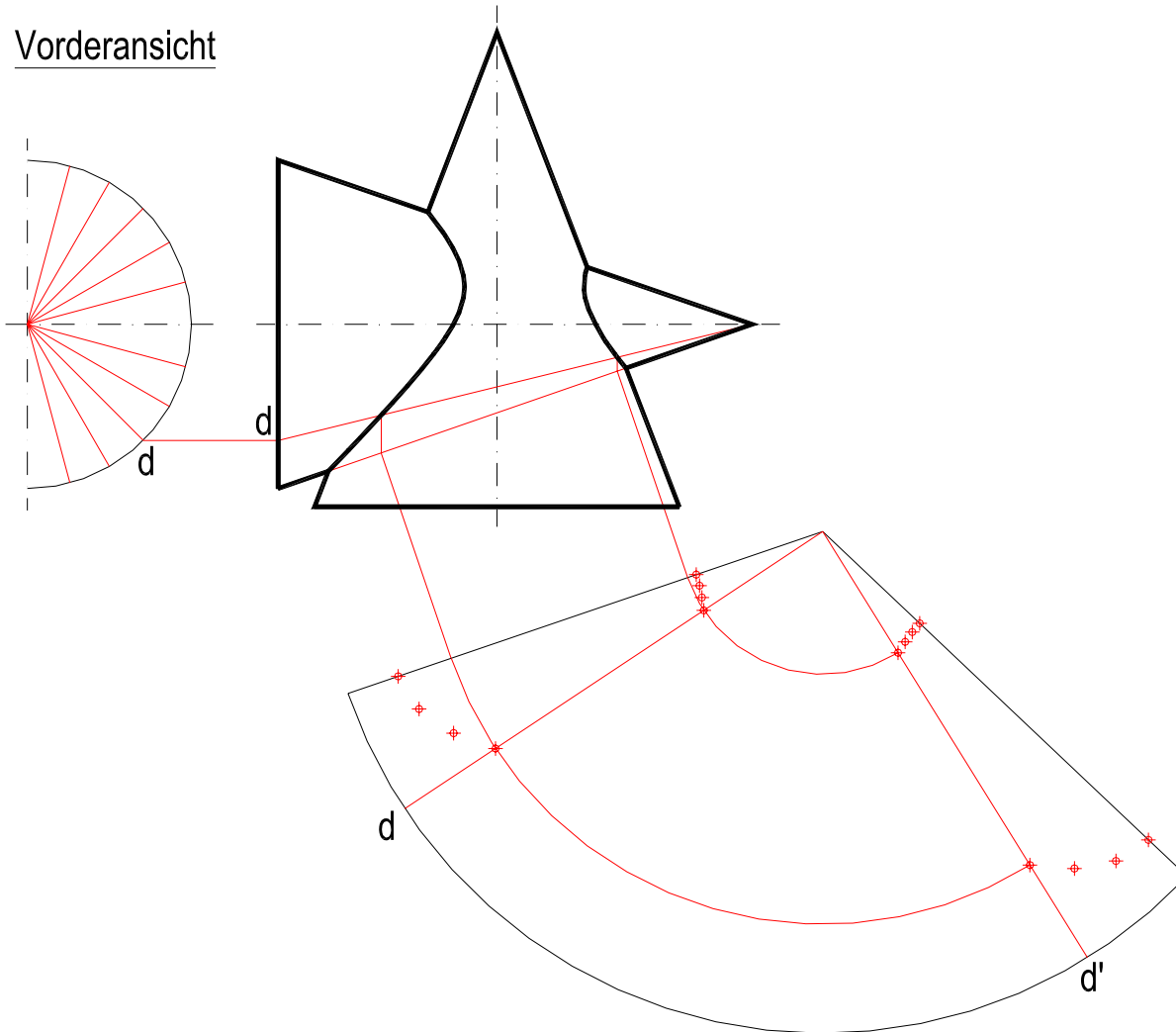


TU Chemnitz

Projektionszeichen von Durchdringungen und Abwicklungen



Vorderansicht



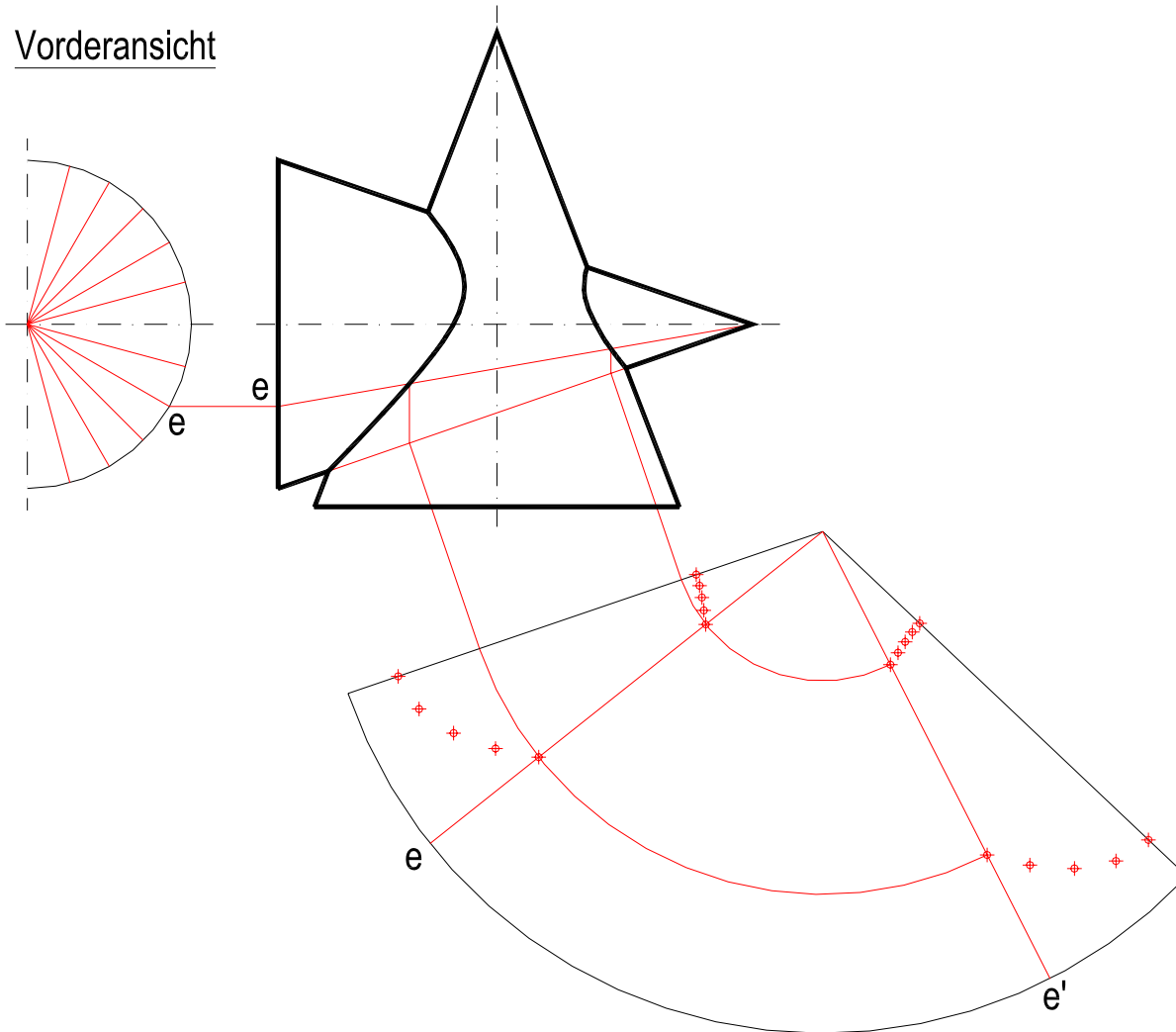


TU Chemnitz

Projektionszeichen von Durchdringungen und Abwicklungen



Vorderansicht



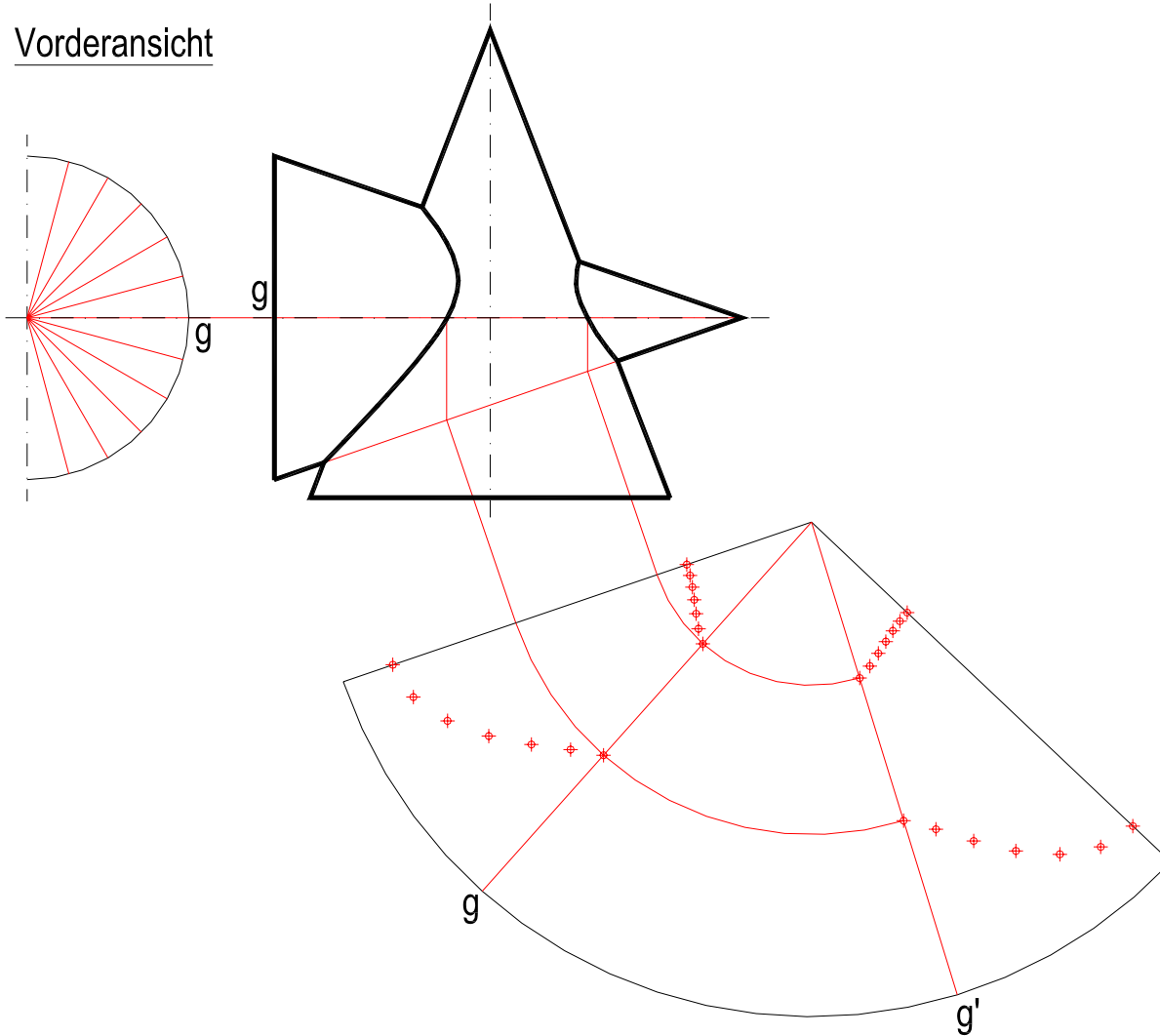


TU Chemnitz

Projektionszeichen von Durchdringungen und Abwicklungen



Vorderansicht



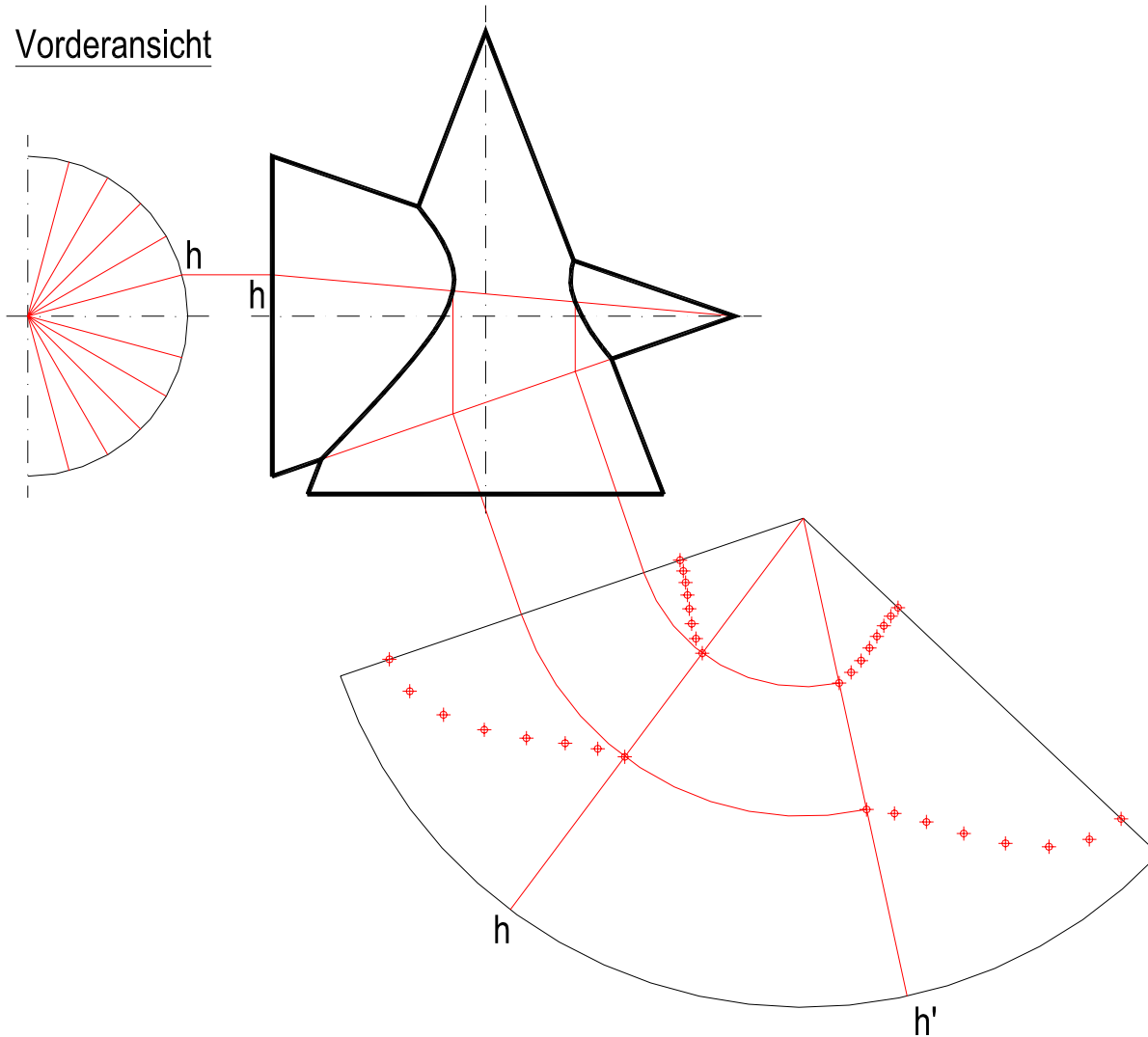


TU Chemnitz

Projektionszeichen von Durchdringungen und Abwicklungen



Vorderansicht



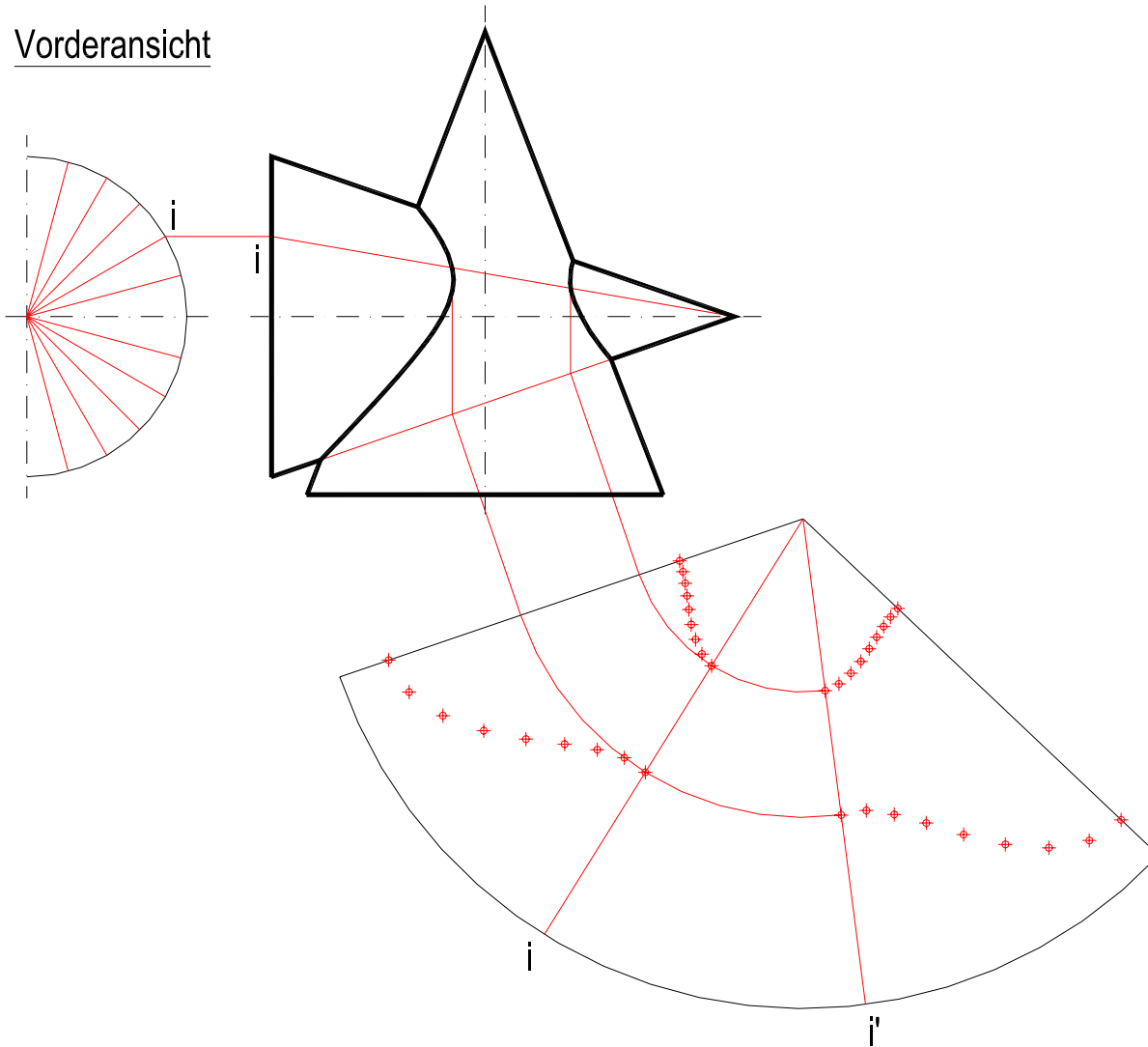


TU Chemnitz

Projektionszeichen von Durchdringungen und Abwicklungen



Vorderansicht



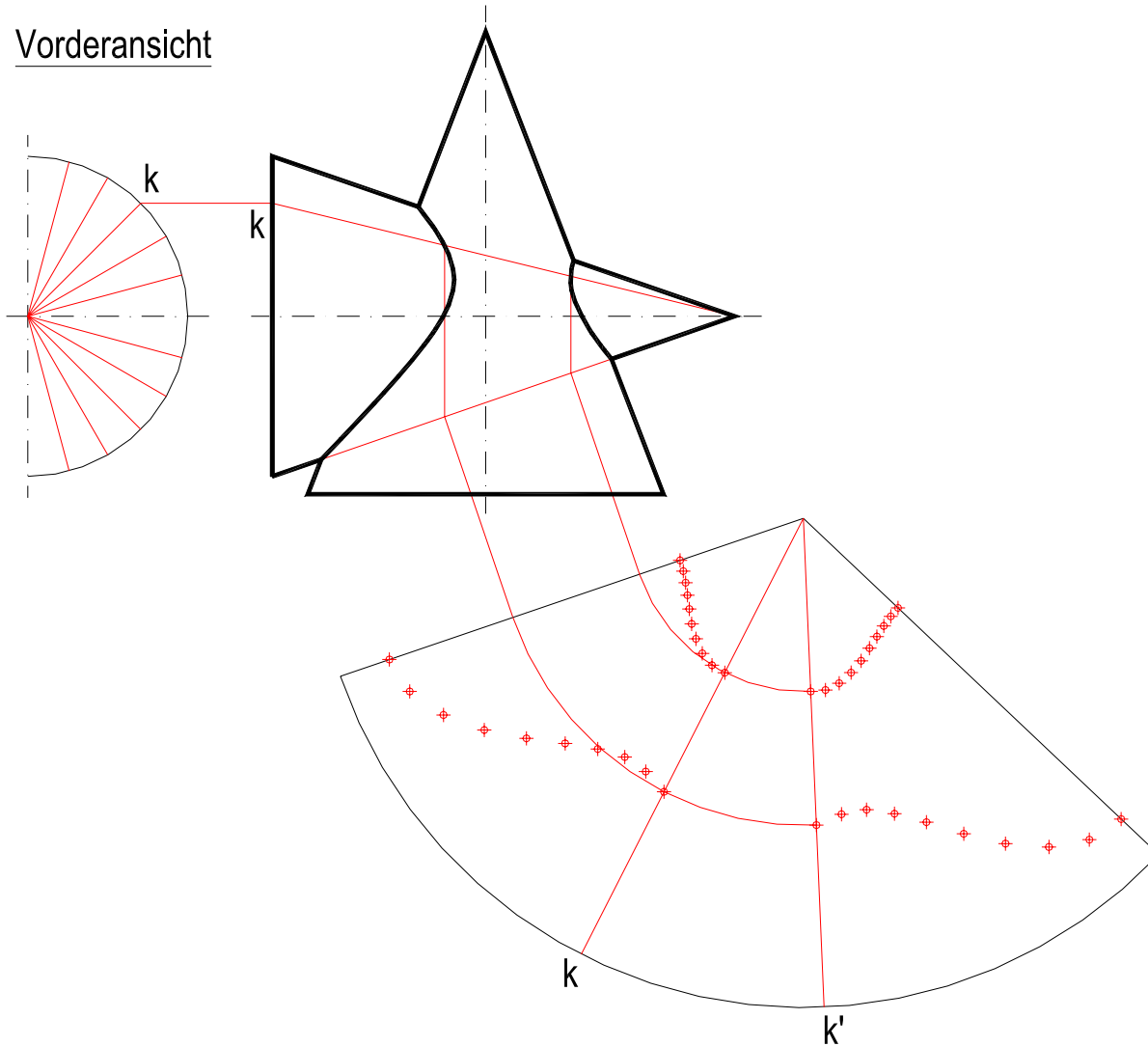


TU Chemnitz

Projektionszeichen von Durchdringungen und Abwicklungen



Vorderansicht



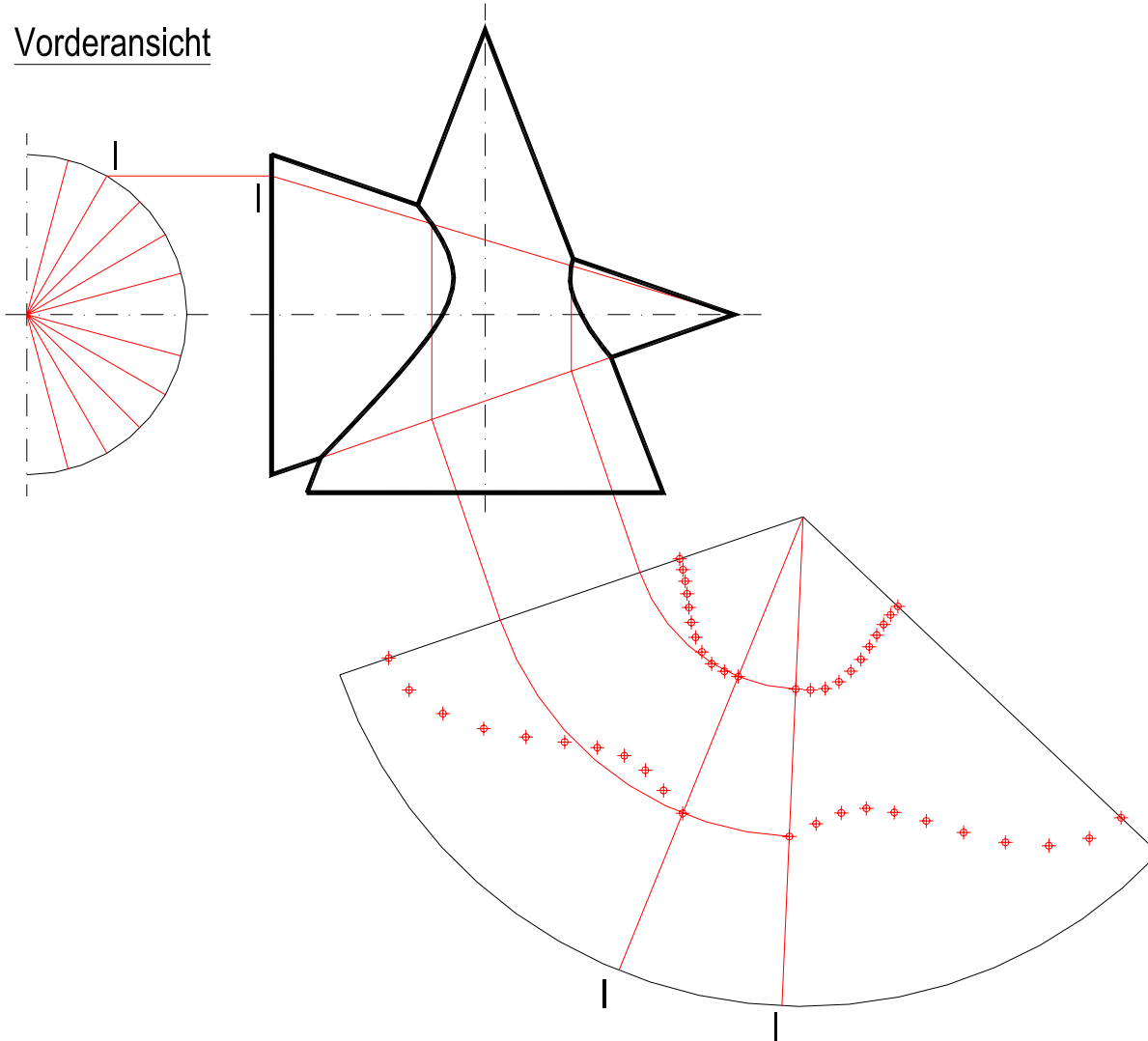


TU Chemnitz

Projektionszeichen von Durchdringungen und Abwicklungen



Vorderansicht



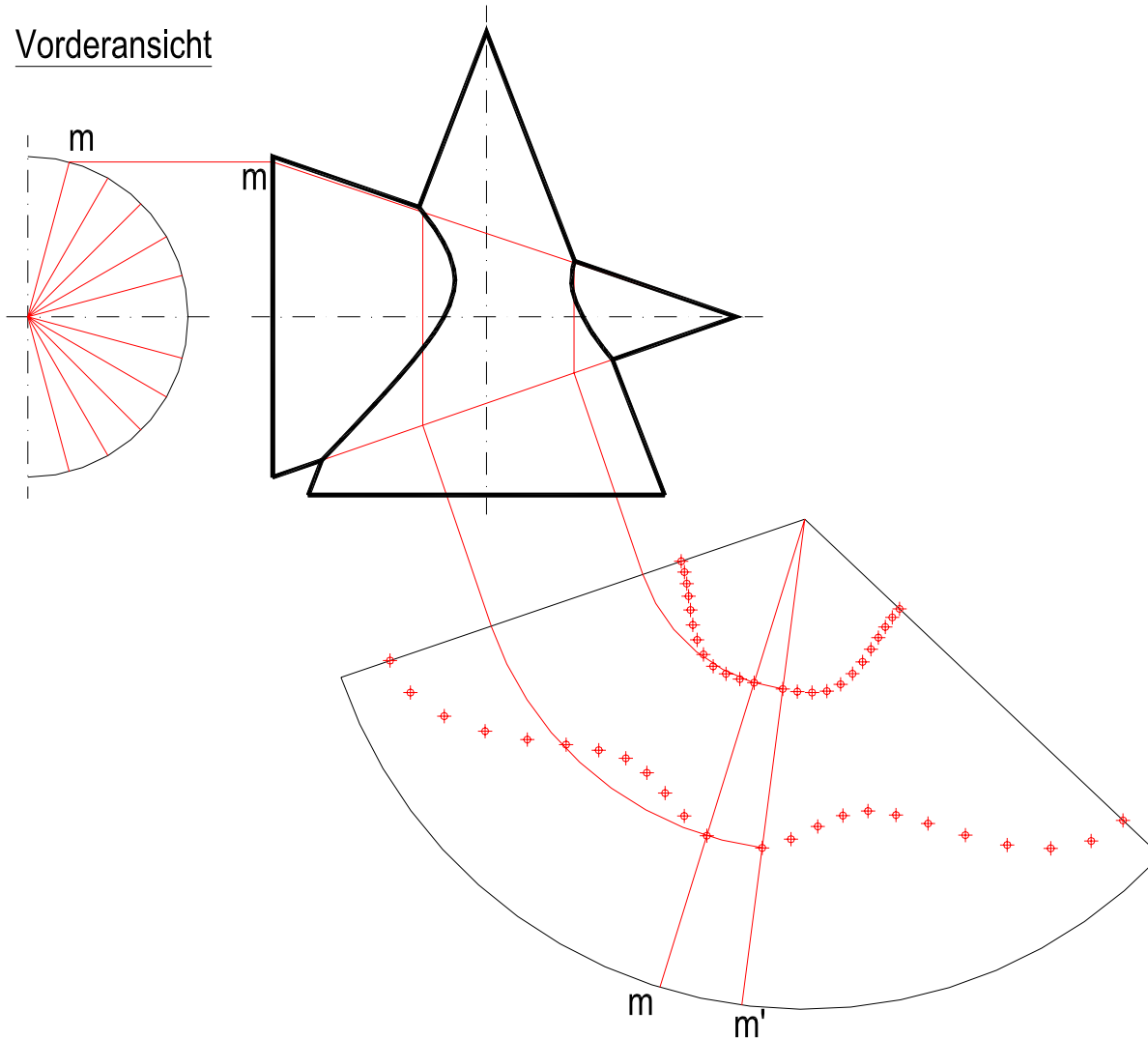


TU Chemnitz

Projektionszeichen von Durchdringungen und Abwicklungen



Vorderansicht



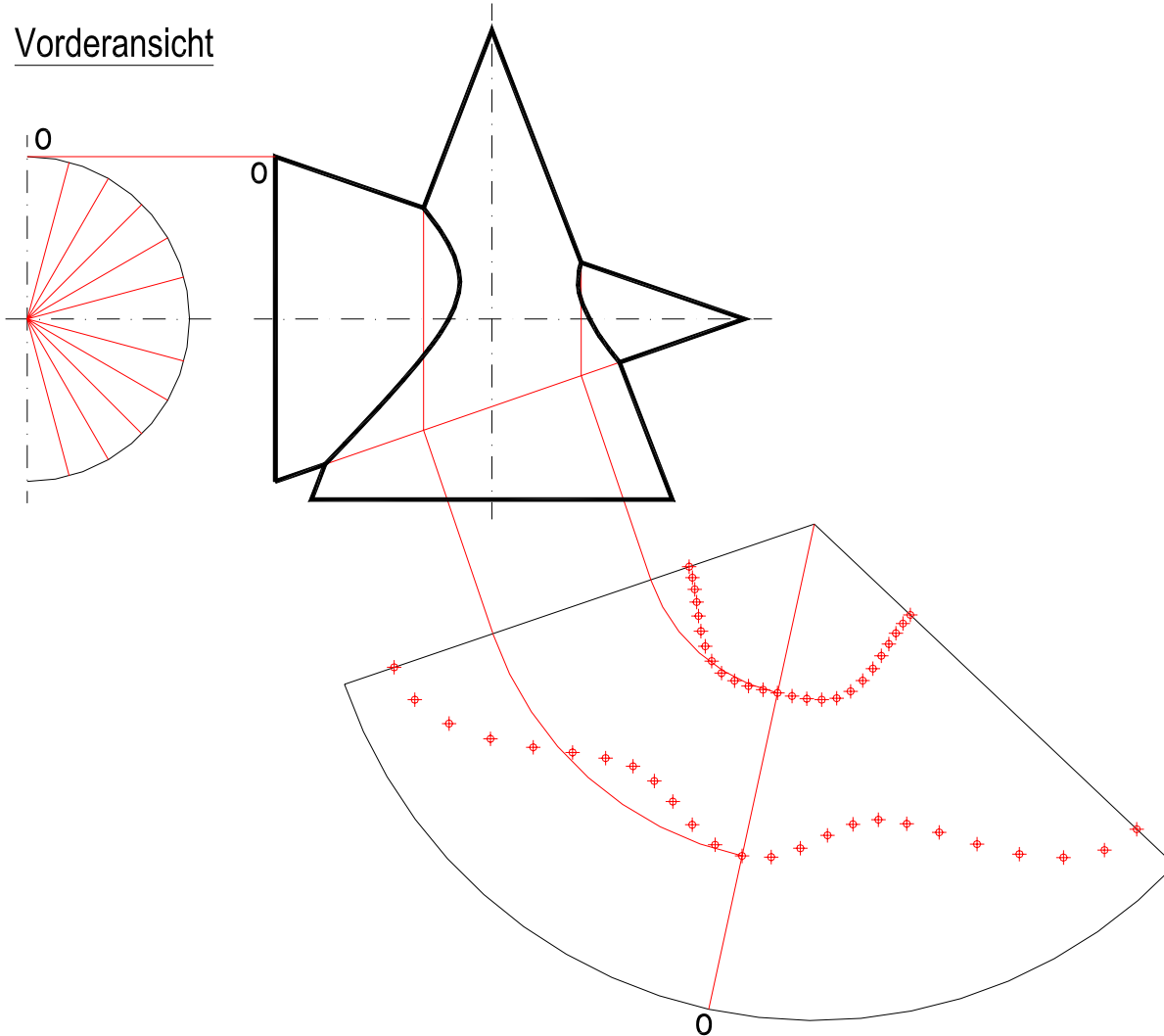


TU Chemnitz

Projektionszeichen von Durchdringungen und Abwicklungen



Vorderansicht



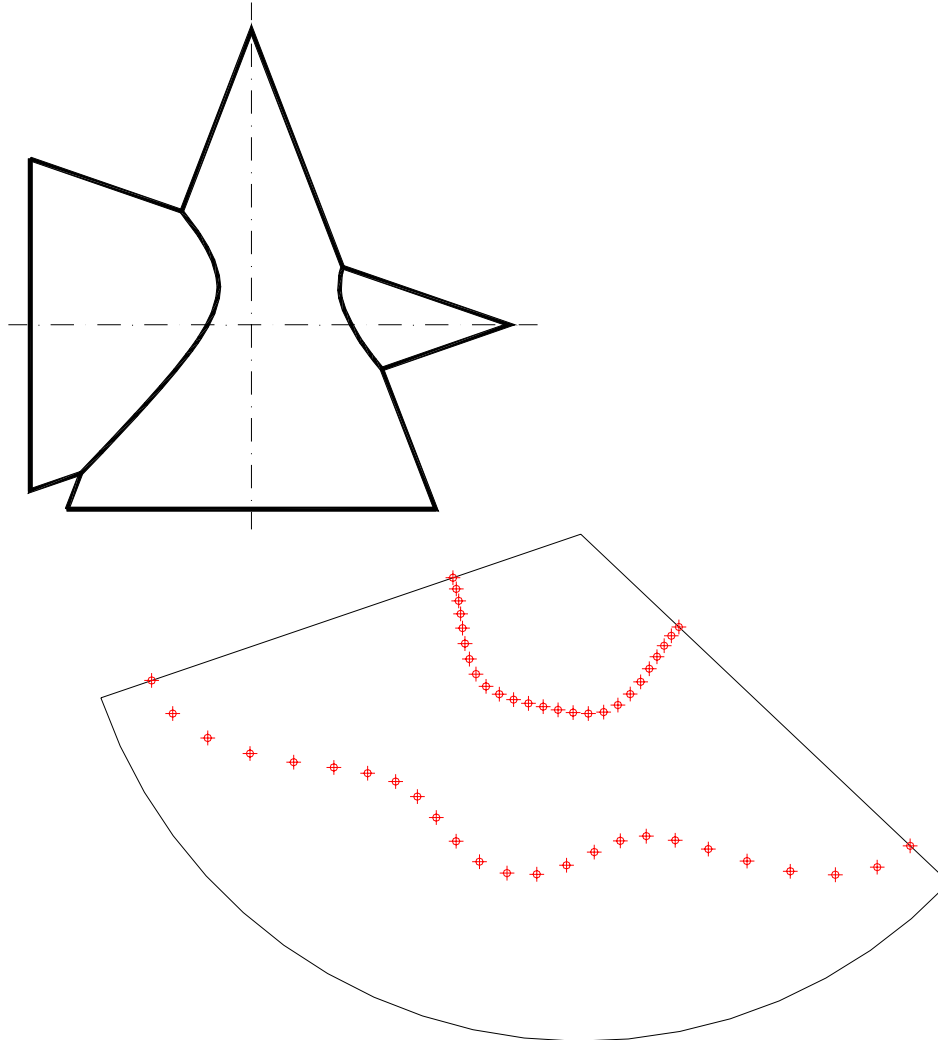


TU Chemnitz

Projektionszeichen von Durchdringungen und Abwicklungen



Vorderansicht



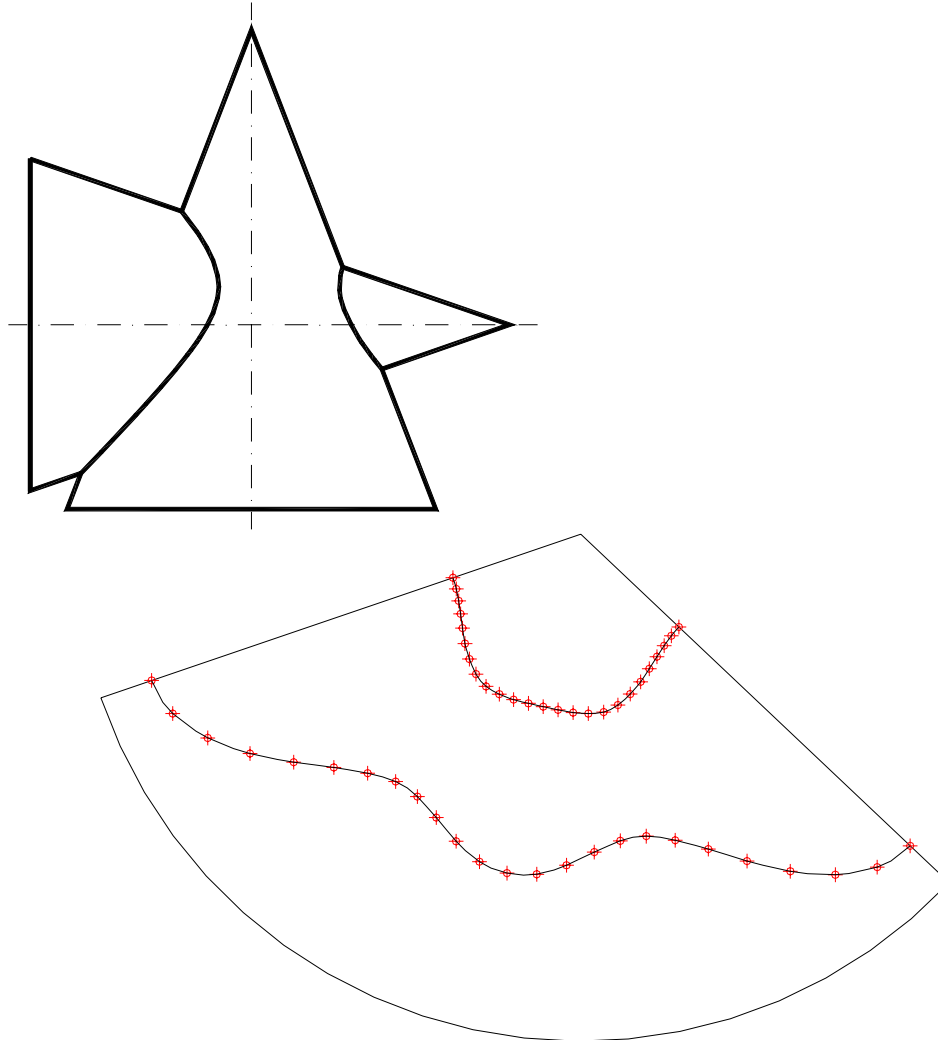


TU Chemnitz

Projektionszeichen von Durchdringungen und Abwicklungen



Vorderansicht



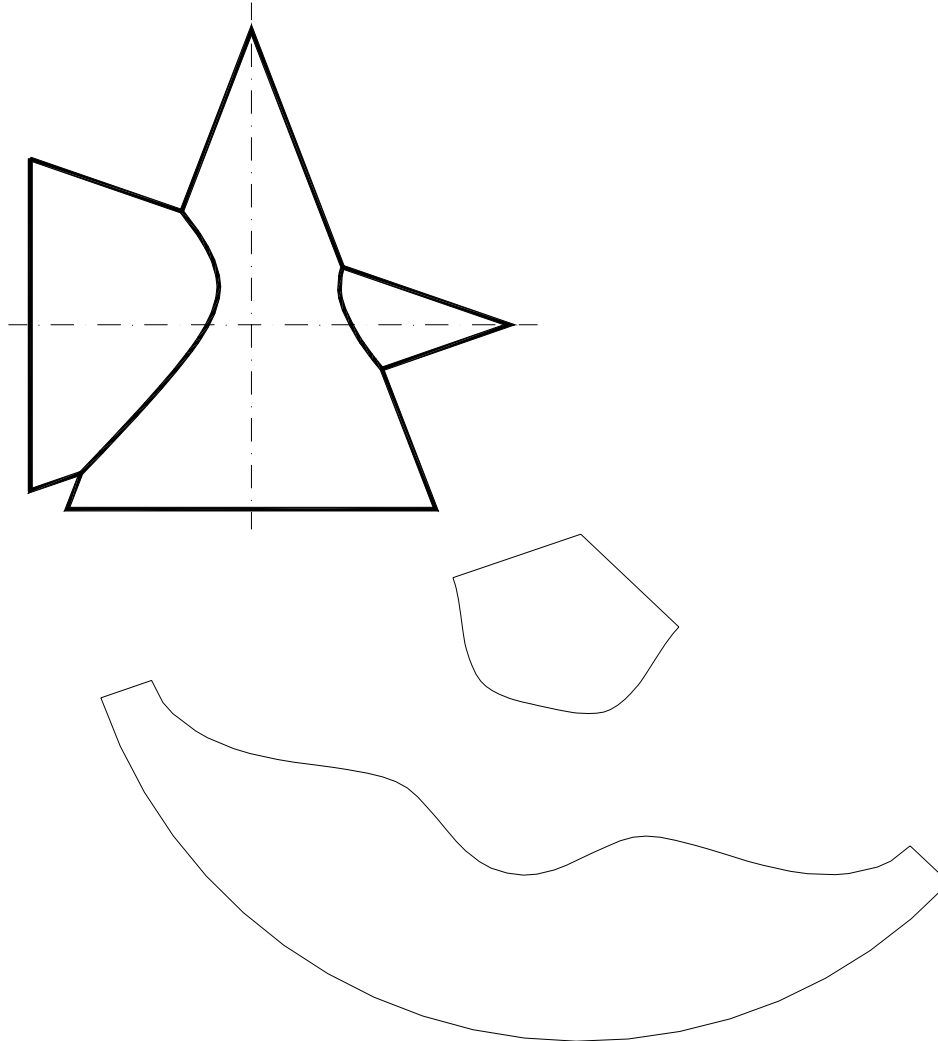


TU Chemnitz

Projektionszeichen von Durchdringungen und Abwicklungen



Vorderansicht





TU Chemnitz

Projektionszeichen von Durchdringungen und Abwicklungen



Vorderansicht

