

## Hilfsebenenverfahren

zur Konstruktion der Durchdringungskurve von Körpern aller Formen

### Vorgehensweise:

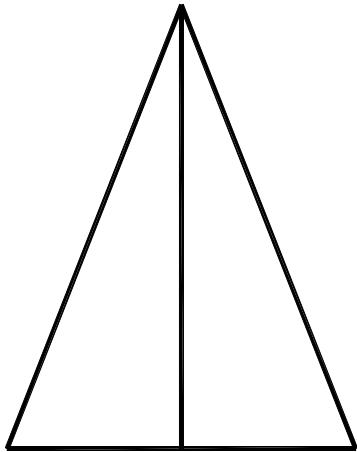
Man zeichnet senkrechte Schnittebenen parallel zur Zeichenblattfläche der Vorderansicht in die Draufsicht ein. Dabei ist es sinnvoll, diese Hilfsebenen auch durch die Körperkanten des durchdringenden Körpers zu legen.

Die Schnittpunkte der jeweiligen Hilfsebene mit dem Durchdringungskörper werden in die anderen Ansichten projektionsgerecht übertragen und ergeben dort Punkte der Durchdringungskurve.

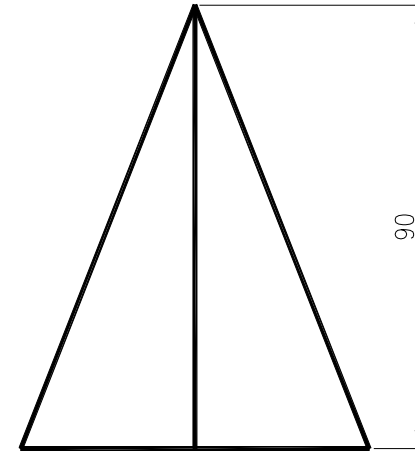
### Beispiel:

Schräge Durchdringung eines Prismas durch eine Pyramide.

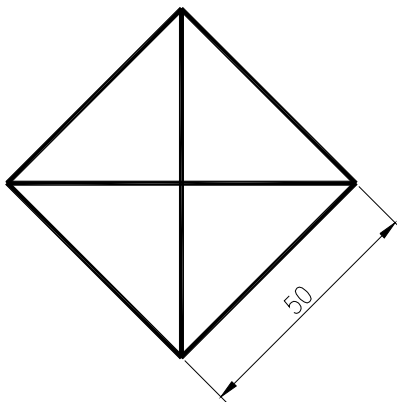
Vorderansicht



Ansicht von Links



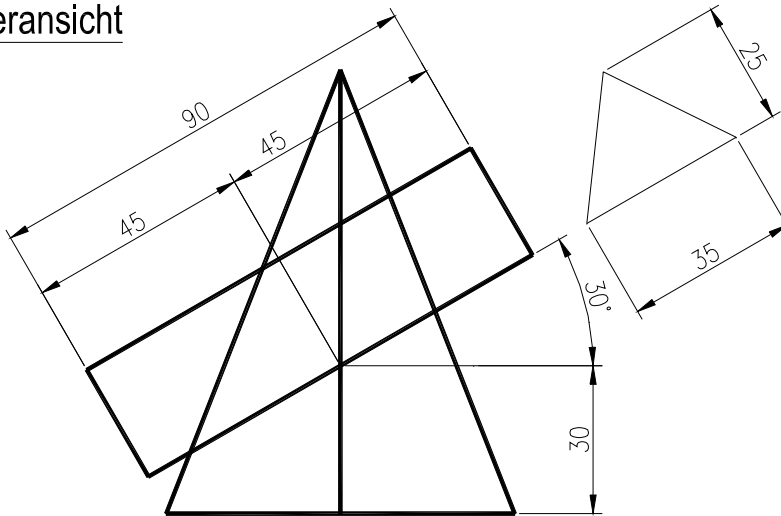
Draufsicht



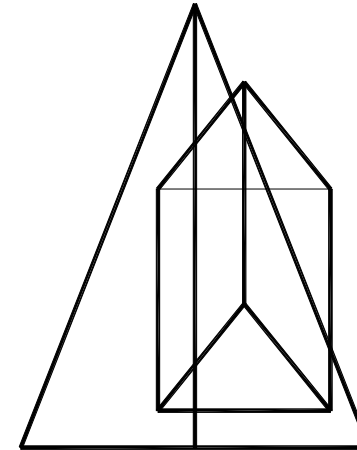
## 1. Schritt:

Zeichnen des ersten Durchdringungskörpers

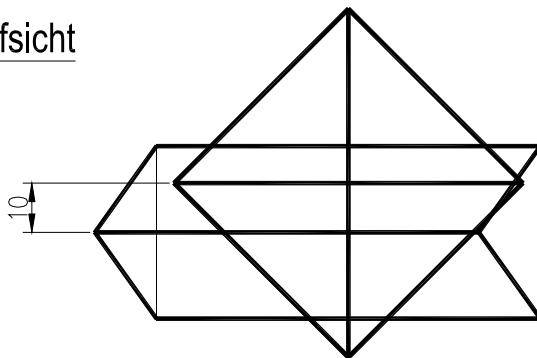
Vorderansicht



Ansicht von Links



Draufsicht

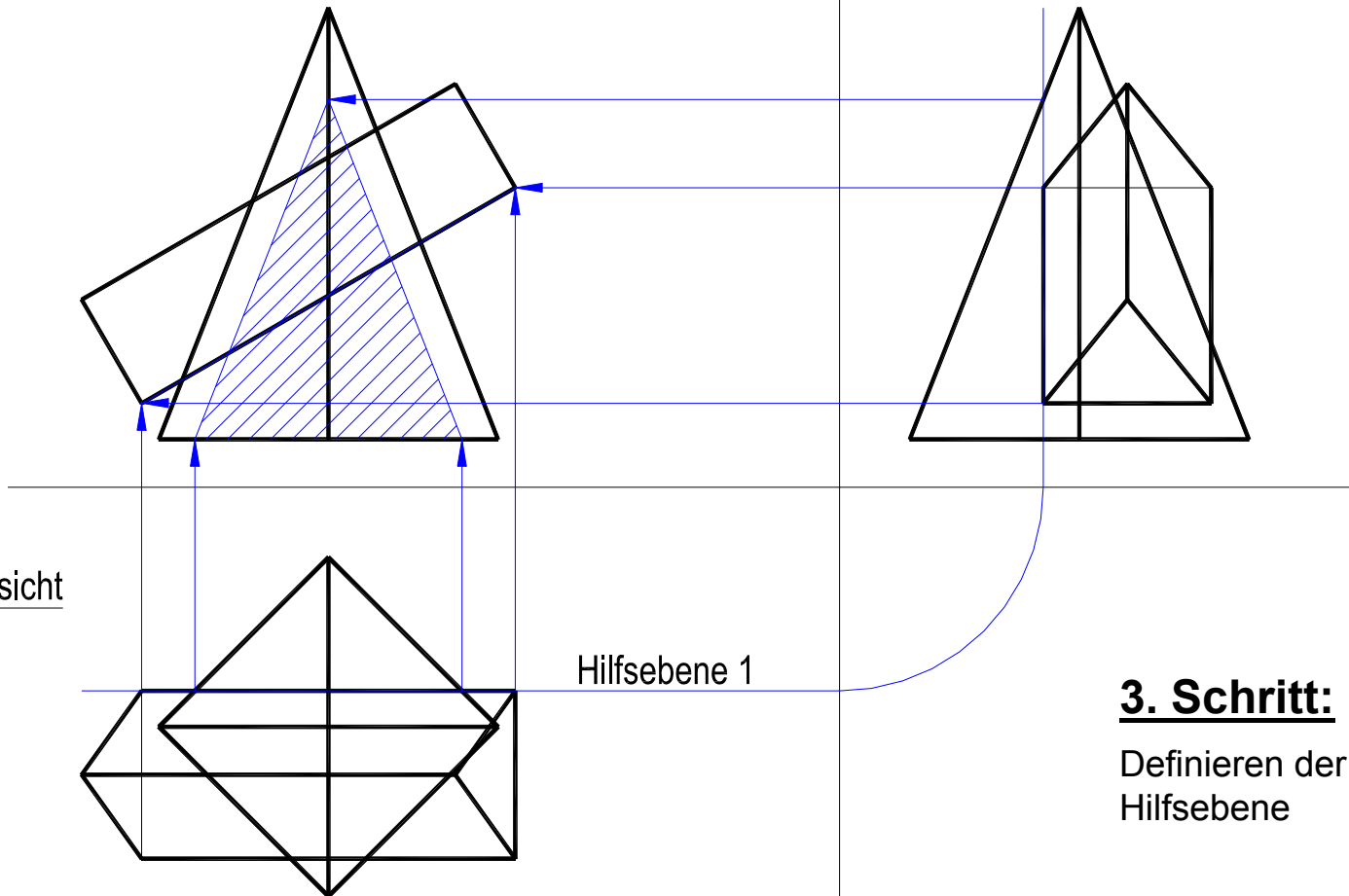


## 2. Schritt:

Einzeichnen des zweiten Durchdringungskörpers

Vorderansicht

Ansicht von Links



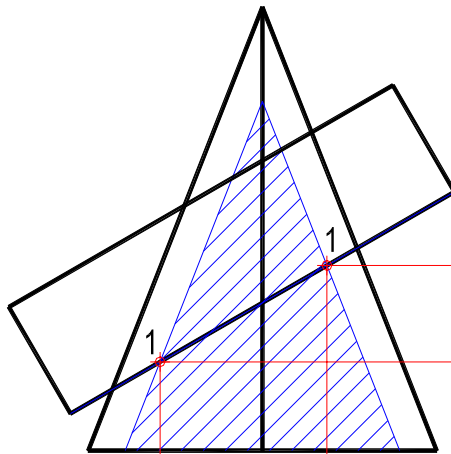
Draufsicht

Hilfsebene 1

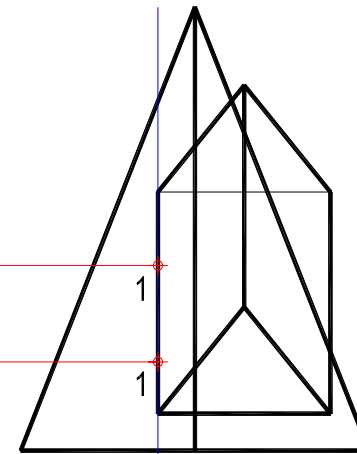
### 3. Schritt:

Definieren der ersten  
Hilfsebene

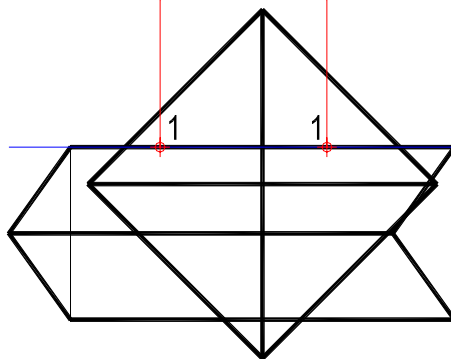
Vorderansicht



Ansicht von Links



Draufsicht



Hilfsebene 1

## **4. Schritt:**

Übertragen der in der ersten Hilfsebene liegenden Schnittpunkte der Durchdringungskörper aus der Vorderansicht in die Draufsicht und Seitenansicht.

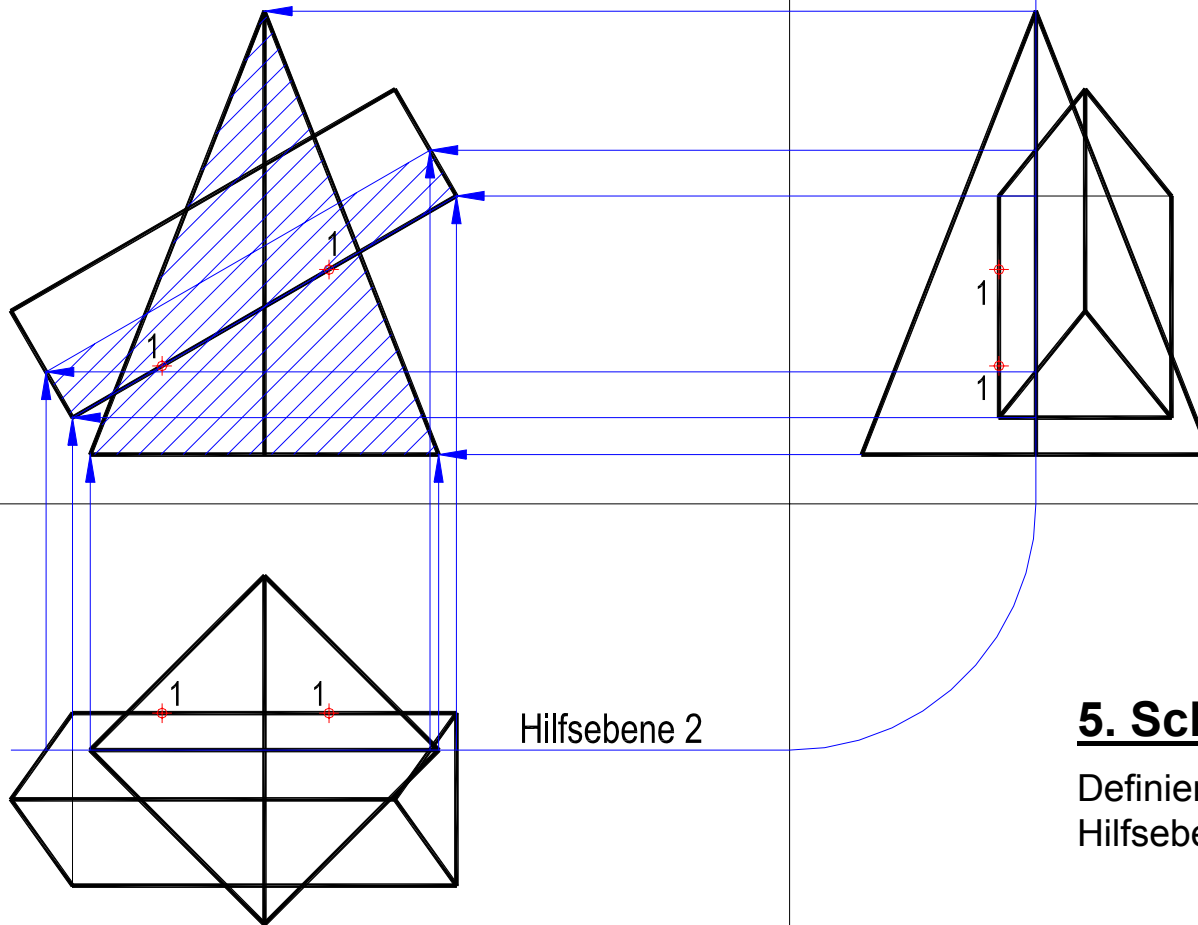


# Projektionszeichen von Durchdringungen und Abwicklungen



Vorderansicht

Ansicht von Links



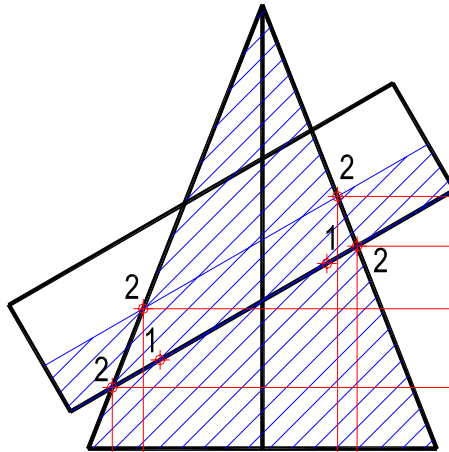
Draufsicht

Hilfsebene 2

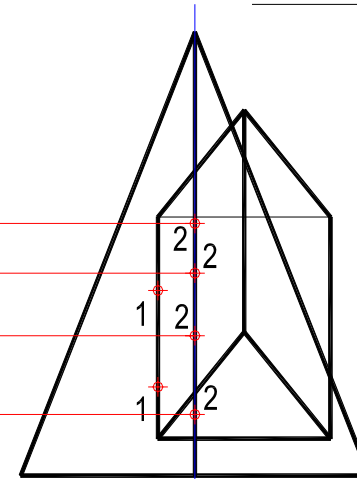
## 5. Schritt:

Definieren der zweiten  
Hilfsebene

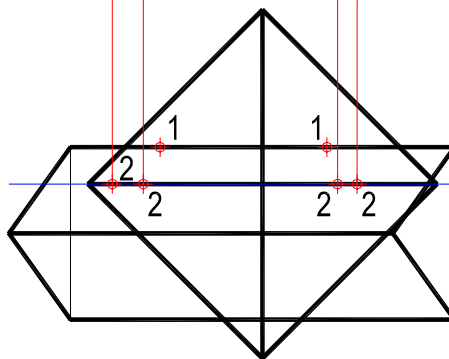
Vorderansicht



Ansicht von Links



Draufsicht



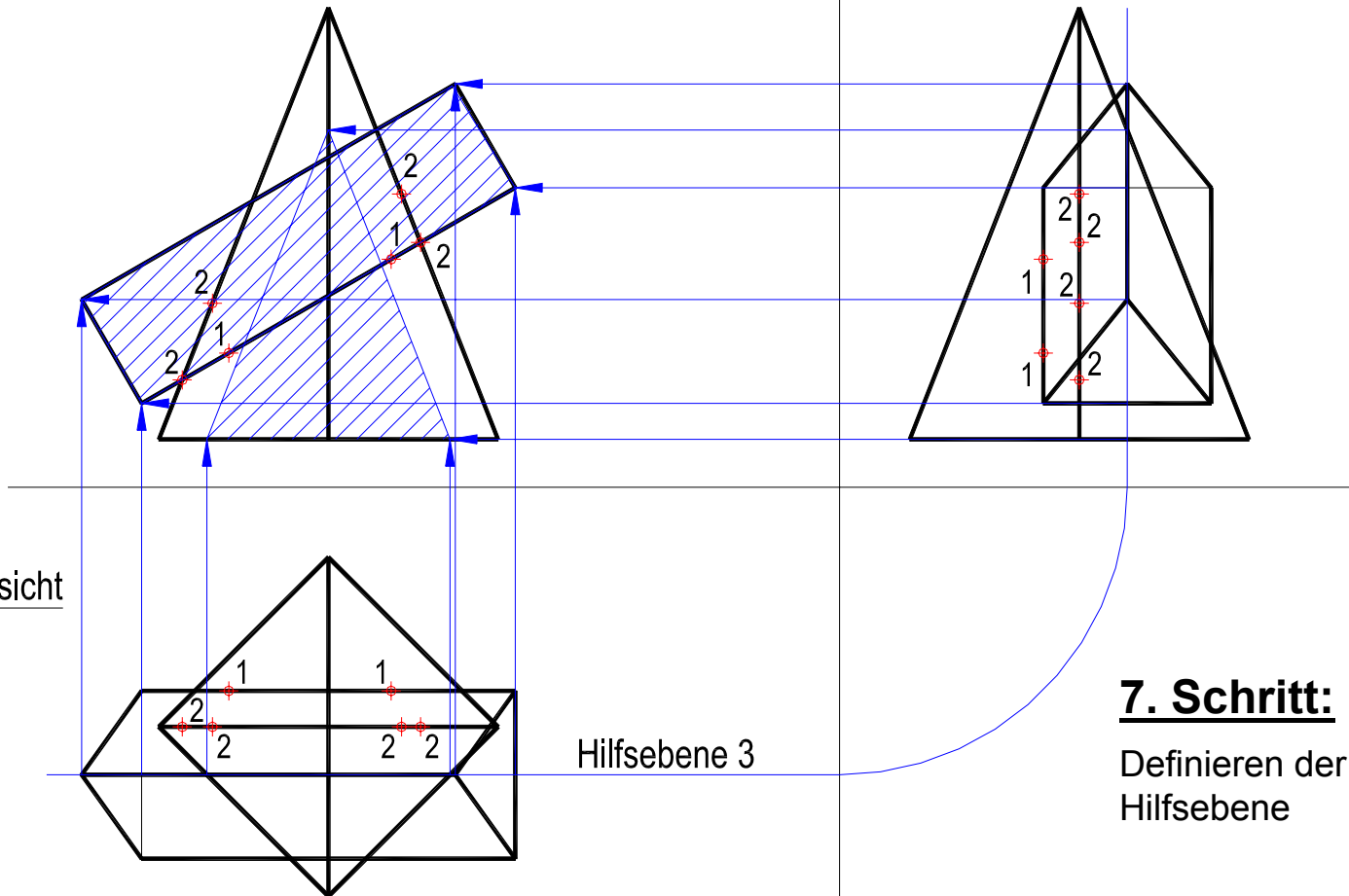
Hilfsebene 2

## 6. Schritt:

Übertragen der in der zweiten Hilfsebene liegenden Schnittpunkte der Durchdringungskörper aus der Vorderansicht in die Draufsicht und Seitenansicht.

Vorderansicht

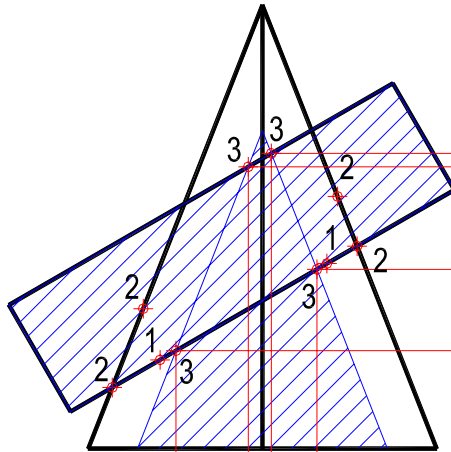
Ansicht von Links



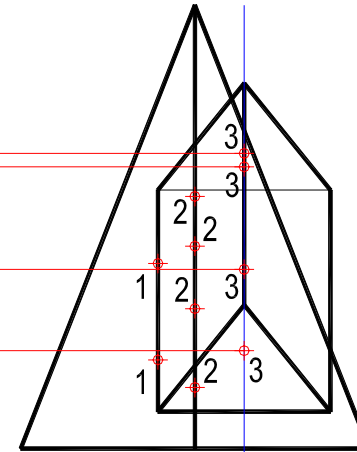
## 7. Schritt:

Definieren der dritten  
Hilfsebene

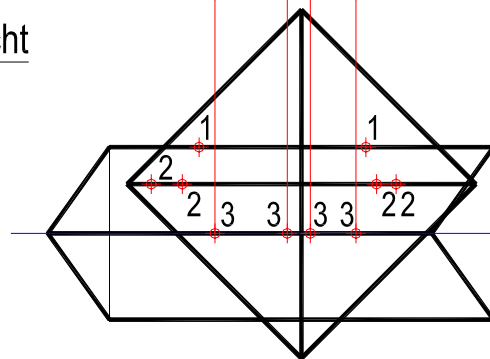
Vorderansicht



Ansicht von Links



Draufsicht



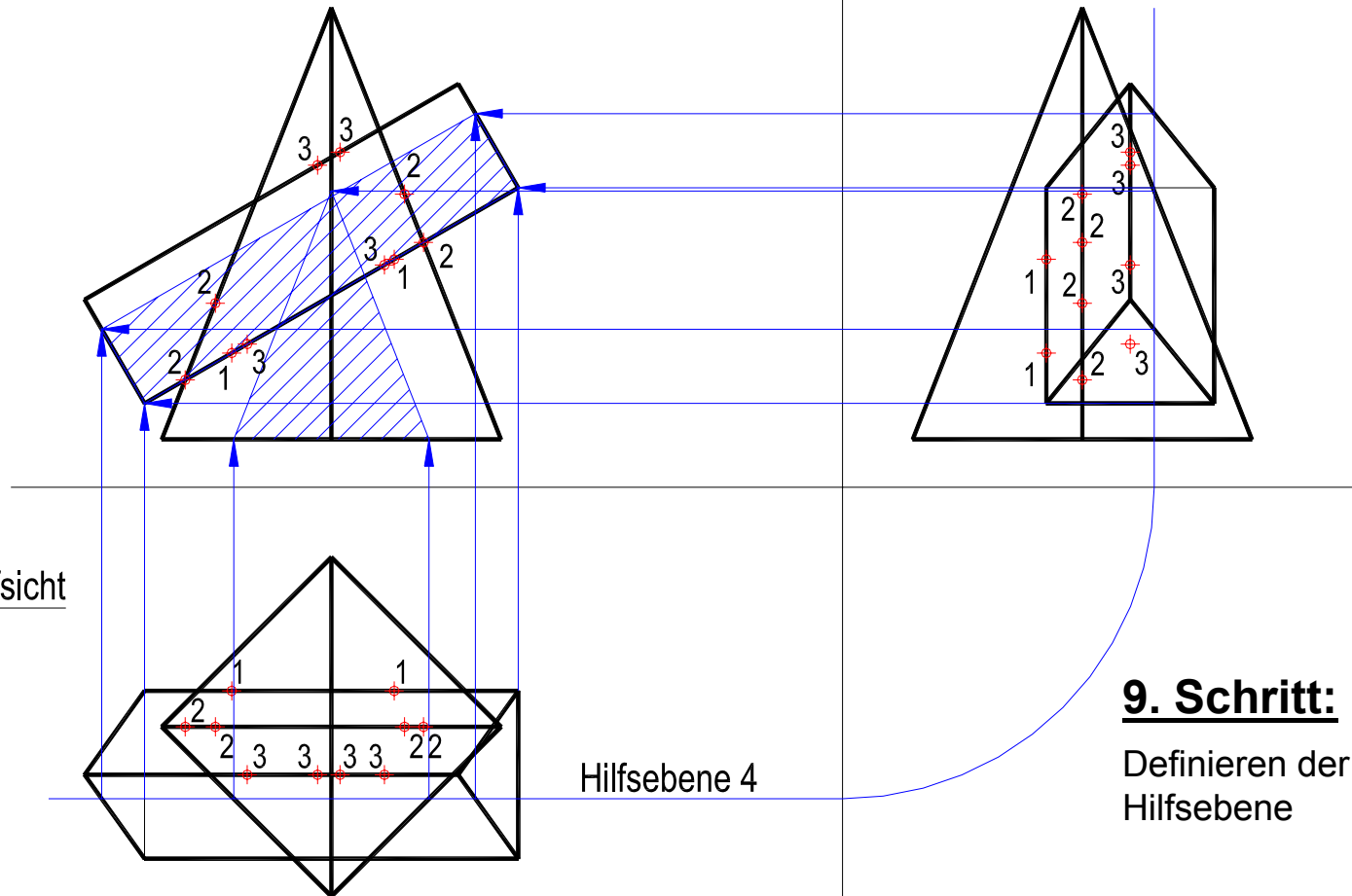
Hilfsebene 3

## 8. Schritt:

Übertragen der in der dritten Hilfsebene liegenden Schnittpunkte der Durchdringungskörper aus der Vorderansicht in die Draufsicht und Seitenansicht.

Vorderansicht

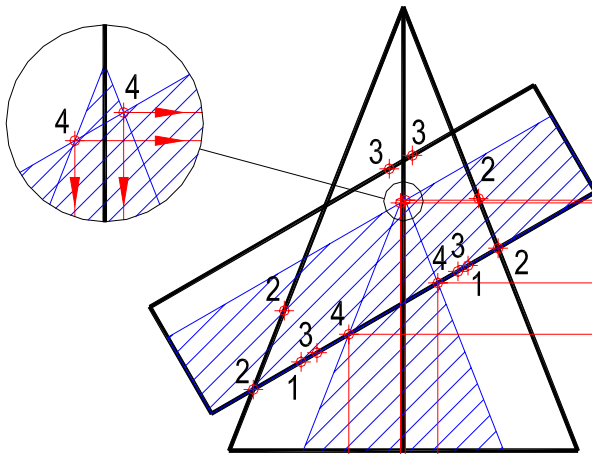
Ansicht von Links



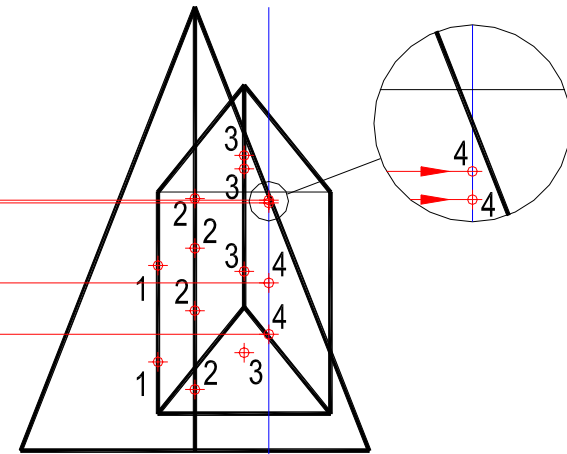
## 9. Schritt:

Definieren der vierten  
Hilfsebene

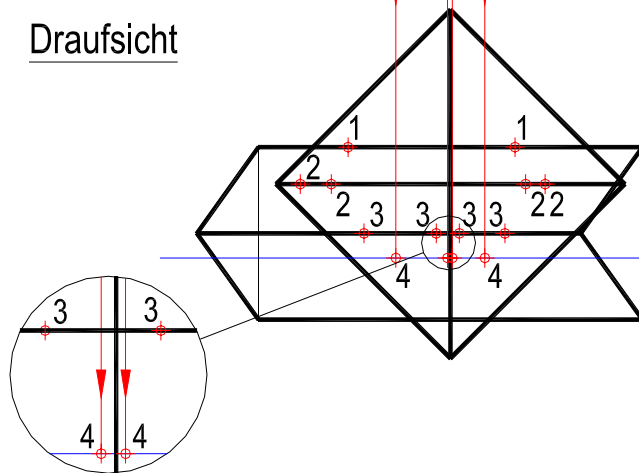
Vorderansicht



Ansicht von Links



Draufsicht

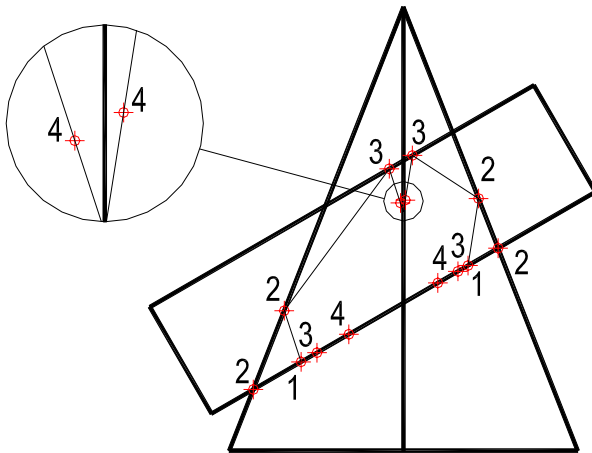


Hilfsebene 4

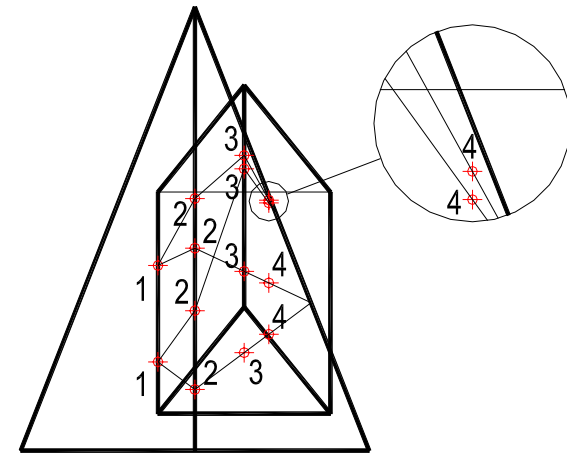
## 10. Schritt:

Übertragen der in der vierten Hilfsebene liegenden Schnittpunkte der Durchdringungskörper aus der Vorderansicht in die Draufsicht und Seitenansicht.

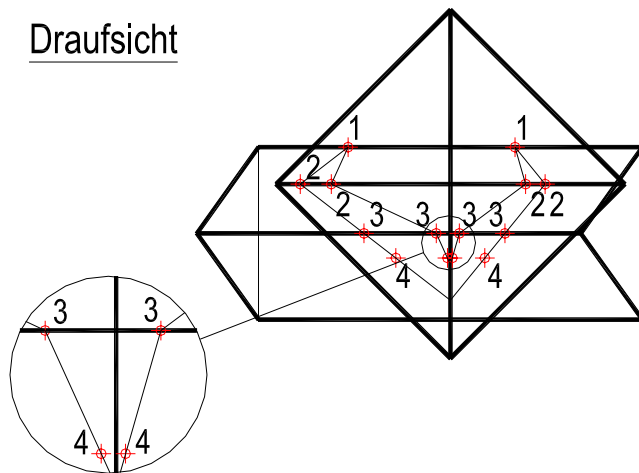
Vorderansicht



Ansicht von Links



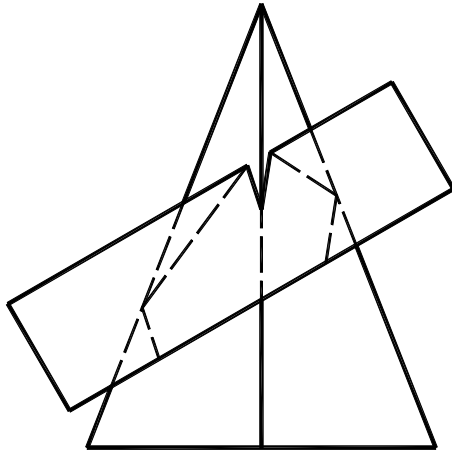
Draufsicht



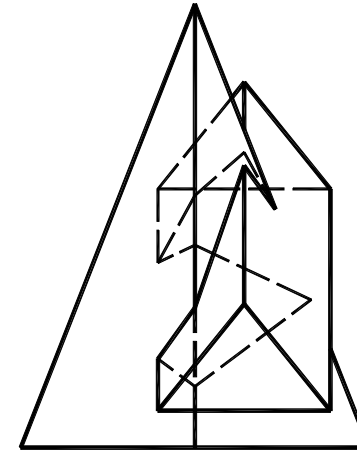
## 11. Schritt

Zeichnen der Durchdringungskurve durch Verbinden der Durchdringungspunkte.

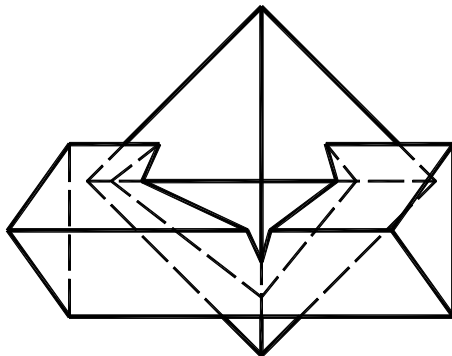
Vorderansicht



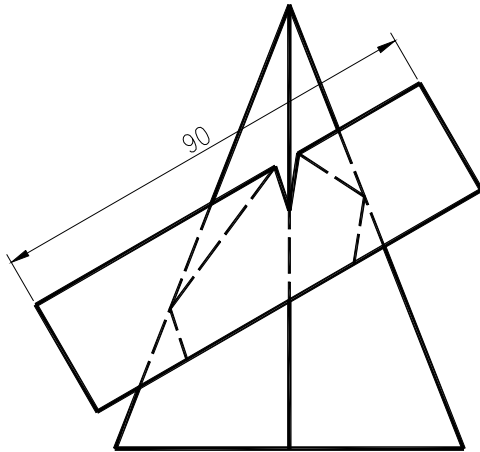
Ansicht von Links



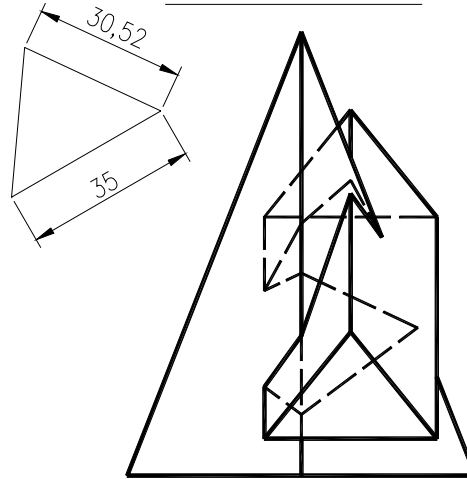
Draufsicht



Vorderansicht



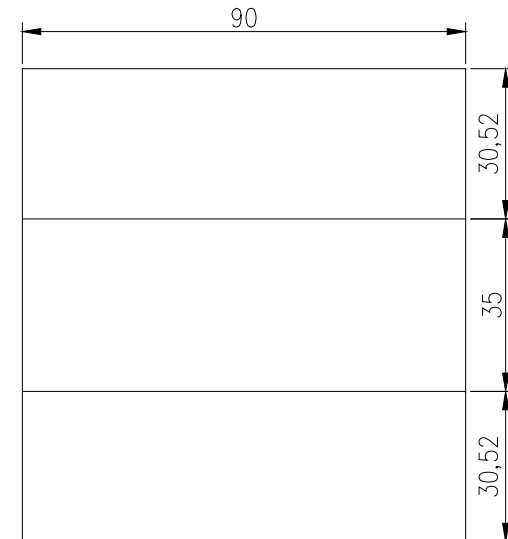
Ansicht von Links



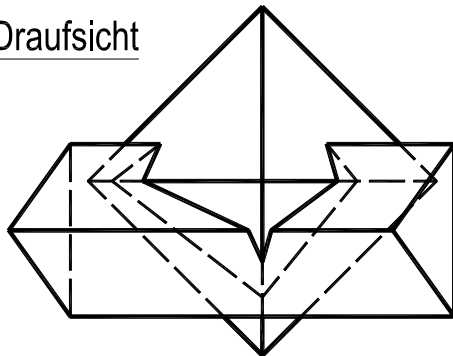
## 12. Schritt

Erzeugen der Abwicklung des Prismas durch Übertragen der wahren Längen aus Vorderansicht, Ansicht von Links und Draufsicht in die abgewickelte Mantelfläche.

Abwicklung



Draufsicht



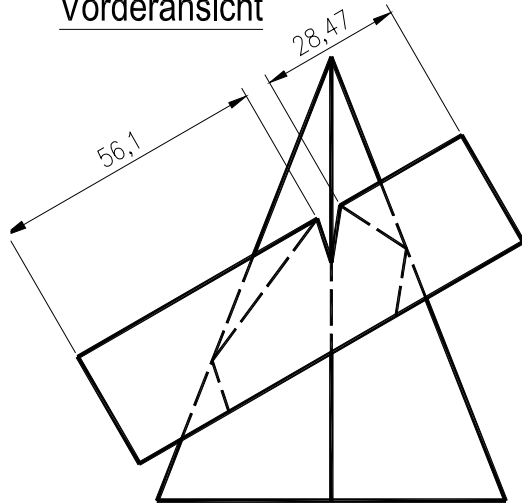


TU Chemnitz

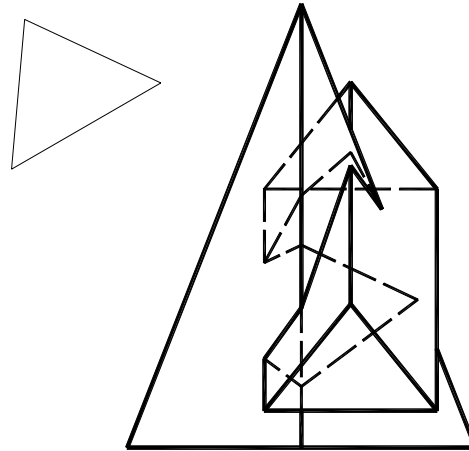
# Projektionszeichen von Durchdringungen und Abwicklungen



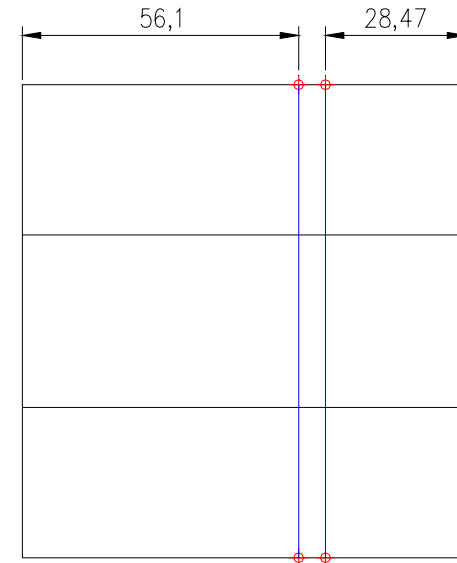
Vorderansicht



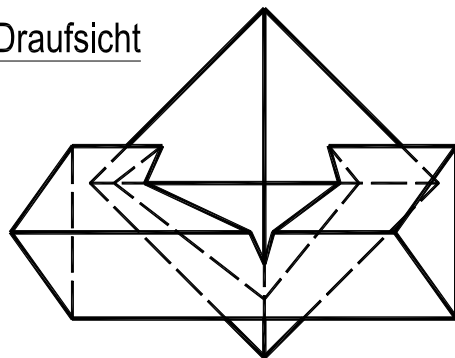
Ansicht von Links



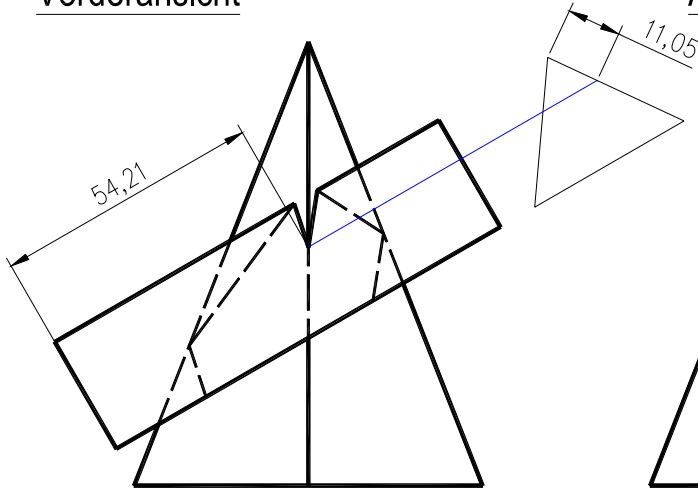
Abwicklung



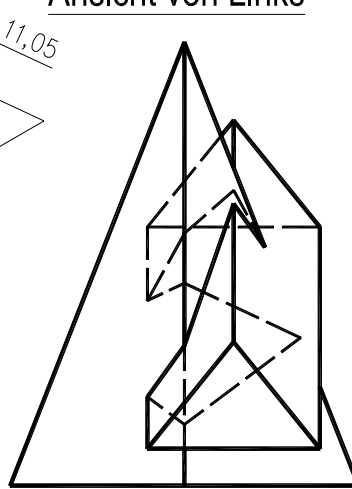
Draufsicht



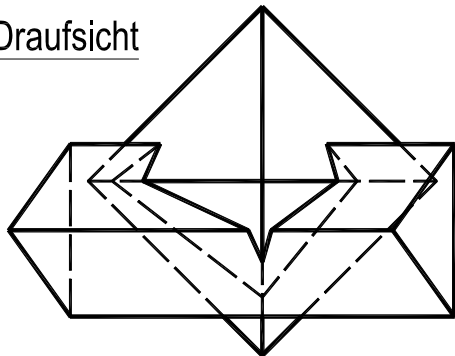
Vorderansicht



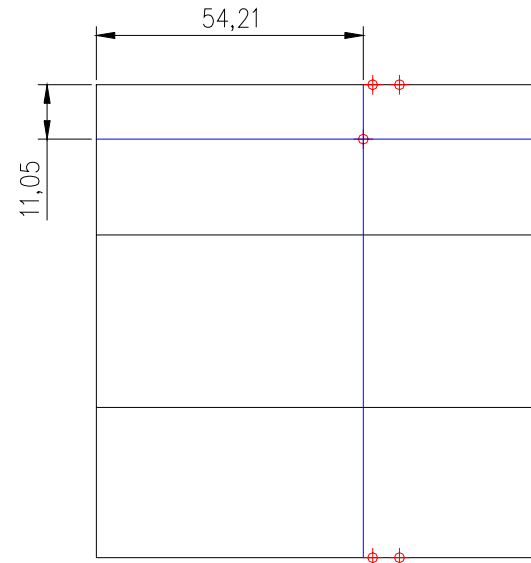
Ansicht von Links



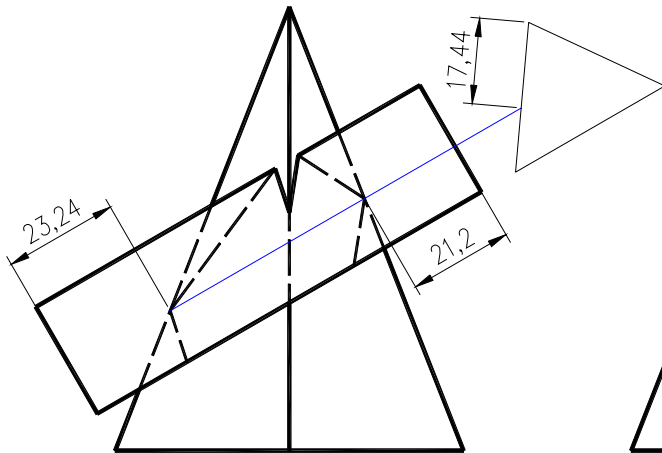
Draufsicht



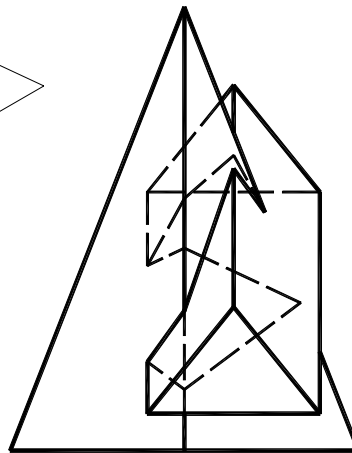
Abwicklung



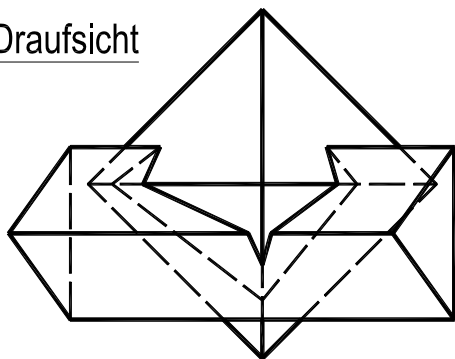
Vorderansicht



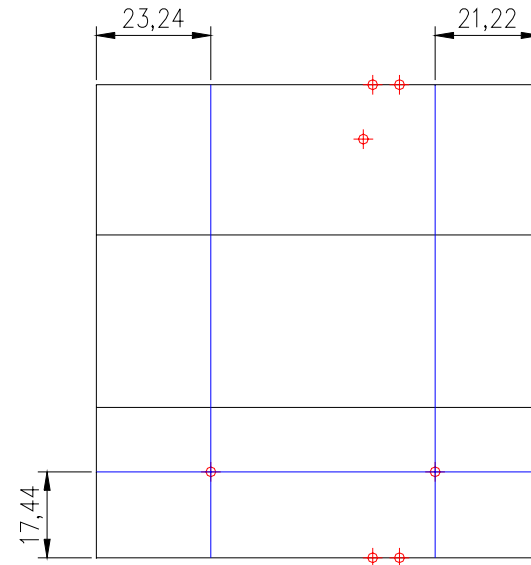
Ansicht von Links



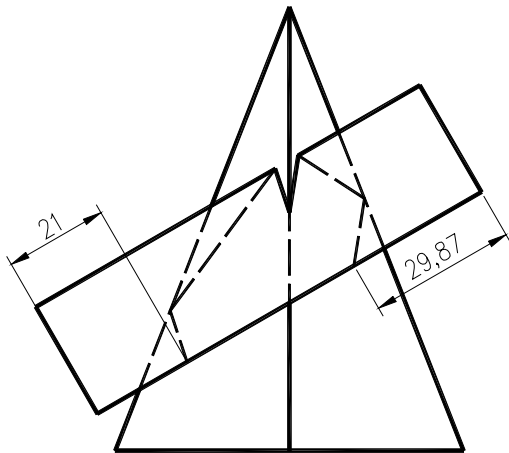
Draufsicht



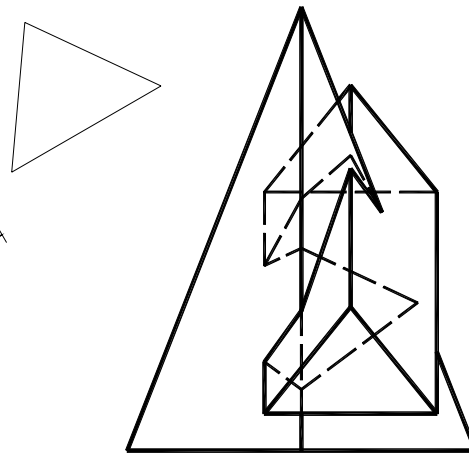
Abwicklung



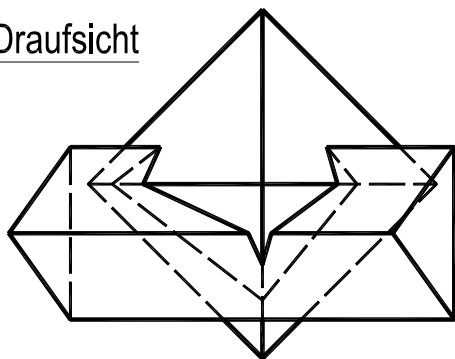
Vorderansicht



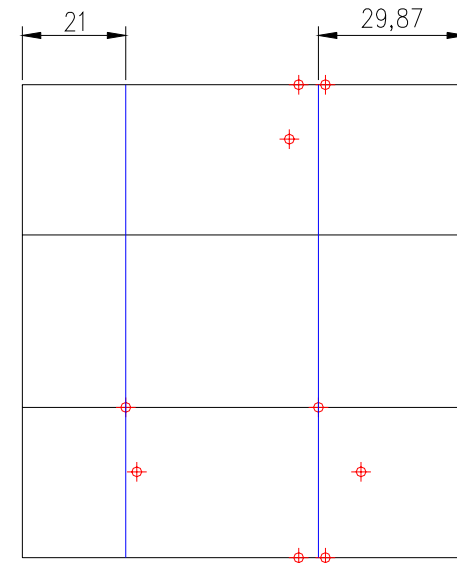
Ansicht von Links



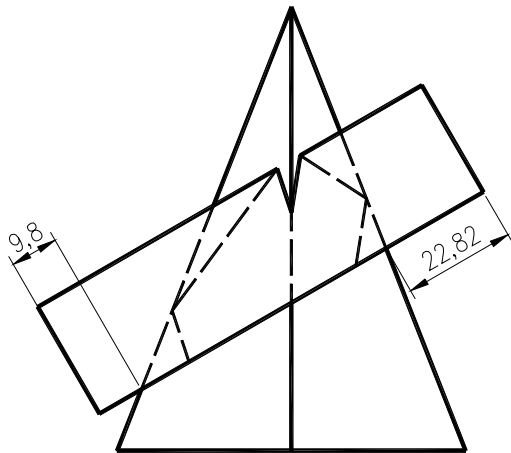
Draufsicht



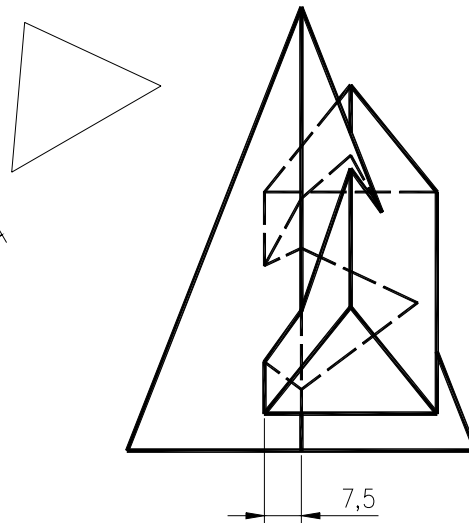
Abwicklung



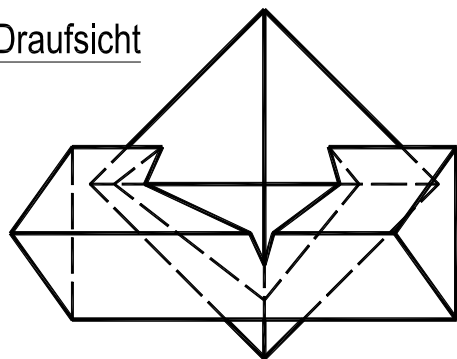
Vorderansicht



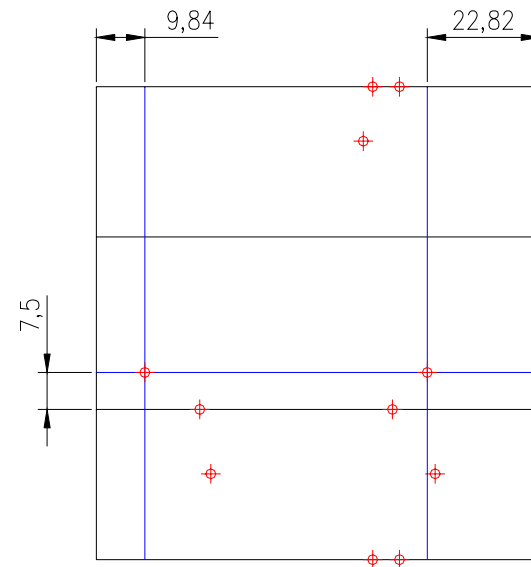
Ansicht von Links



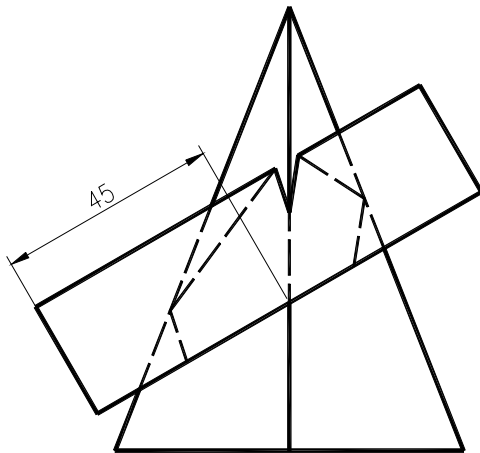
Draufsicht



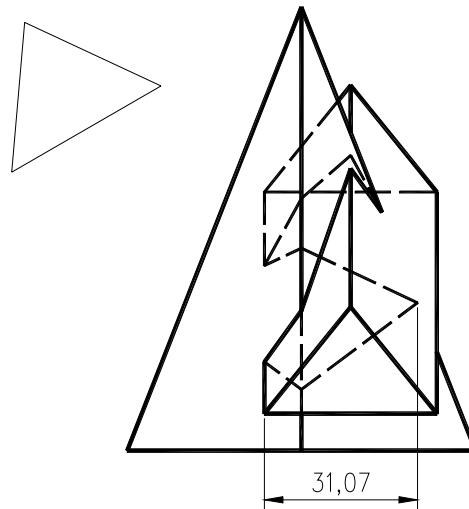
Abwicklung



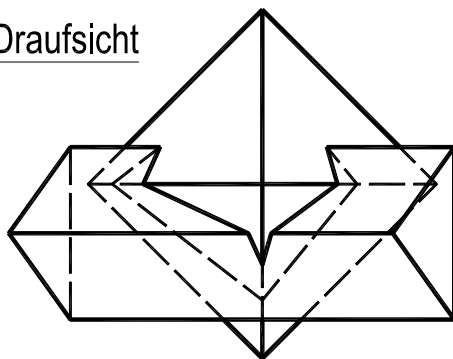
Vorderansicht



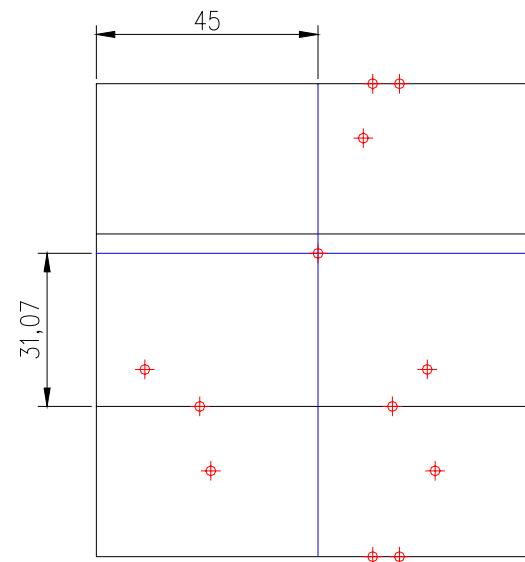
Ansicht von Links



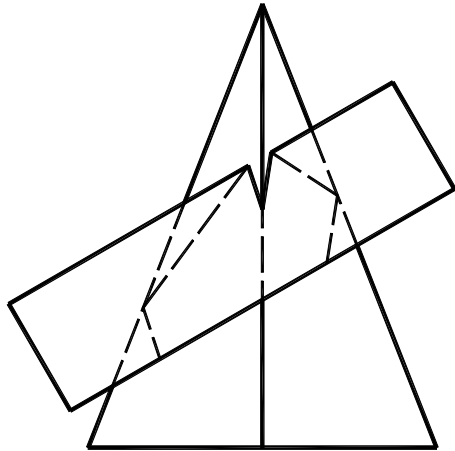
Draufsicht



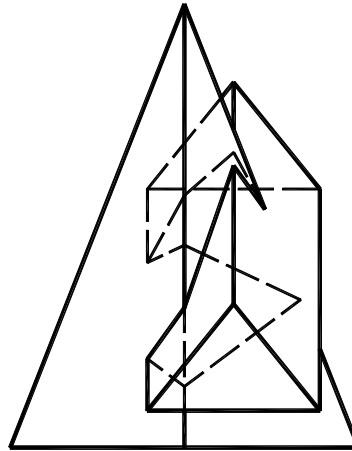
Abwicklung



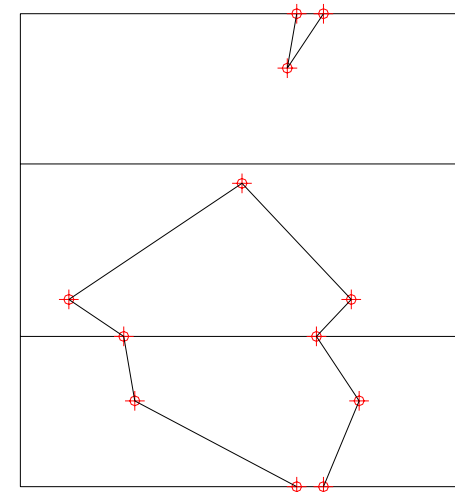
Vorderansicht



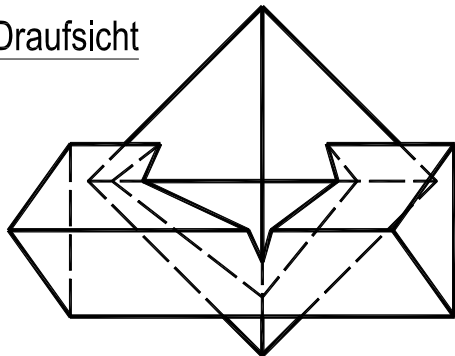
Ansicht von Links



Abwicklung



Draufsicht



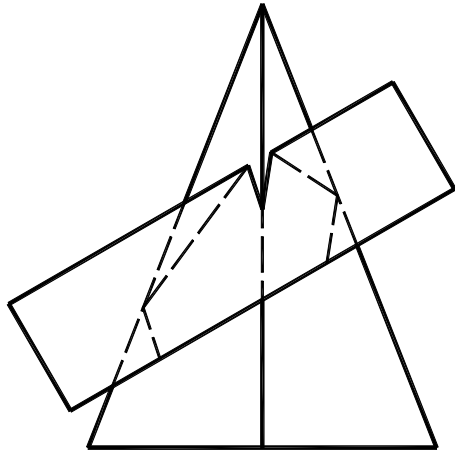


TU Chemnitz

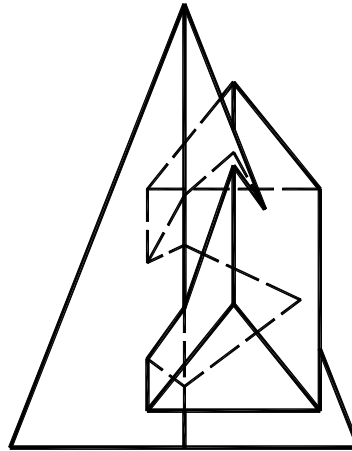
# Projektionszeichen von Durchdringungen und Abwicklungen



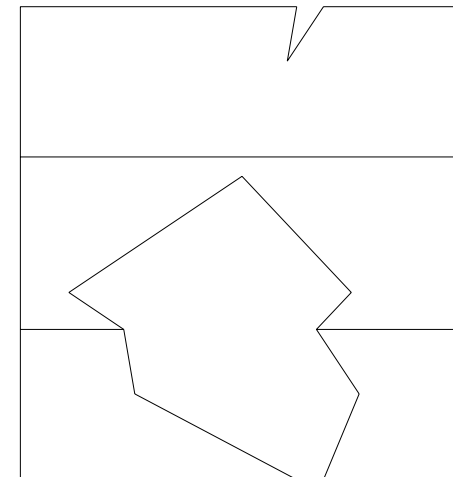
Vorderansicht



Ansicht von Links



Abwicklung



Draufsicht

